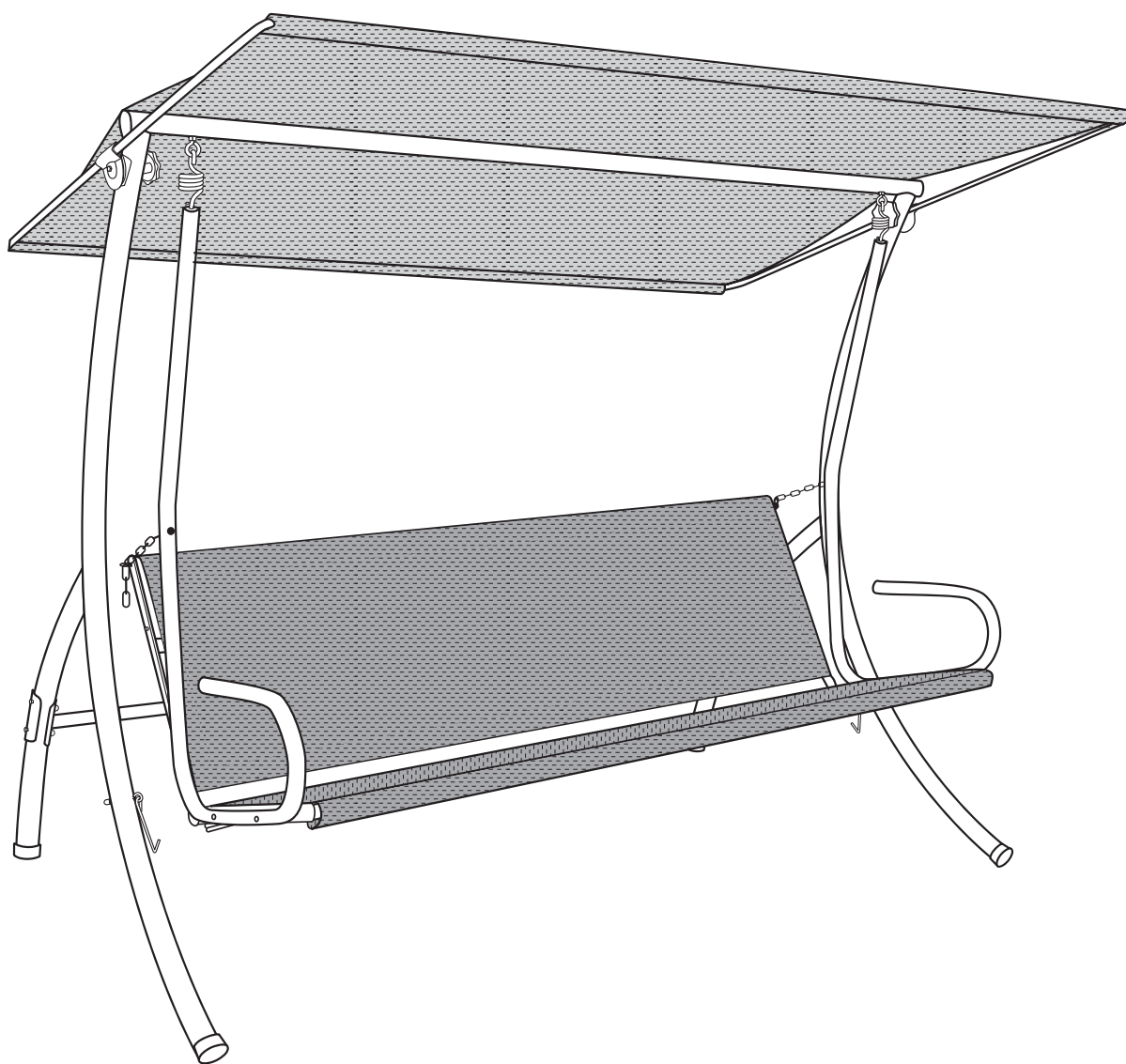


# DONDOLO

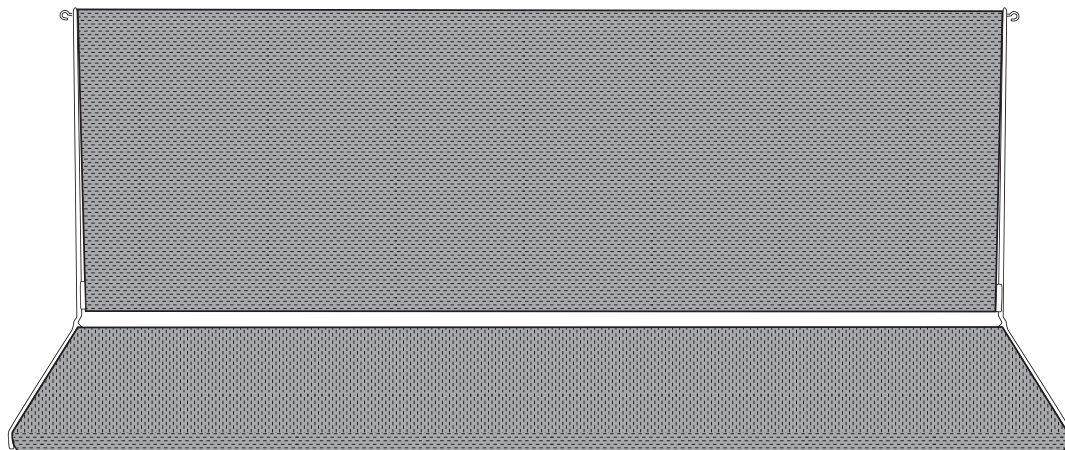
Elegance



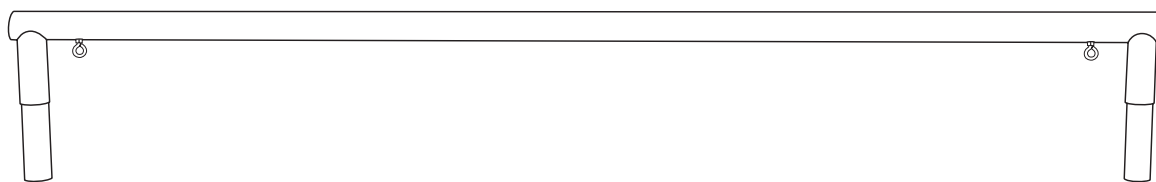
**ISTRUZIONI PER IL MONTAGGIO**

# COMPONENTI SINGOLI

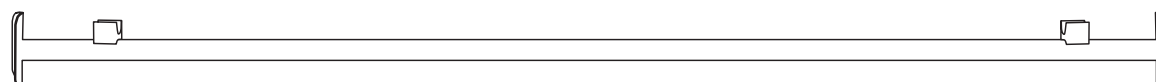
telaio seduta e schienale **1x**



asta colmo **1x**



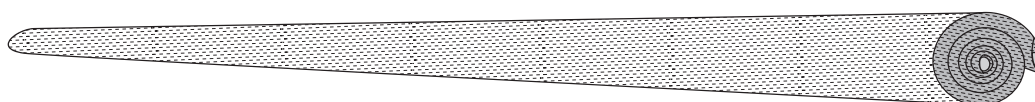
tubo trasversale con graffette **1x**



asta tetto curva **2x**

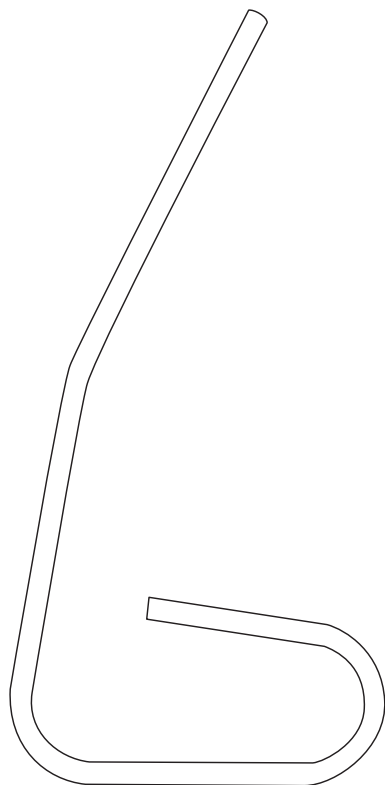


tetto **1x** (con **2x** asta tetto diritta)

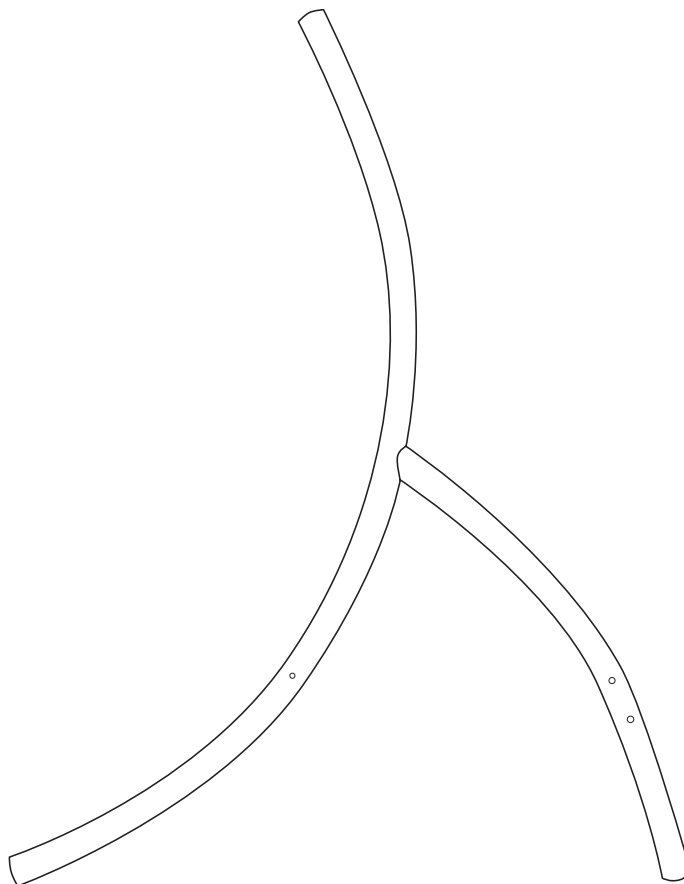


# COMPONENTI SINGOLI

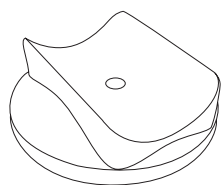
tubo sospensione **2x**



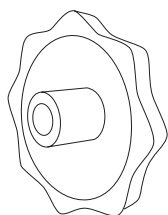
parte laterale **2x**



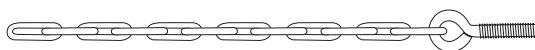
contropiastra **2x**



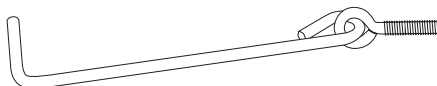
volano **2x**



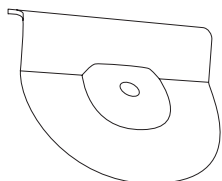
catena **2x**



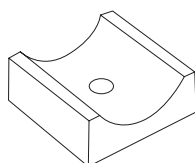
gancio di fermo **2x**



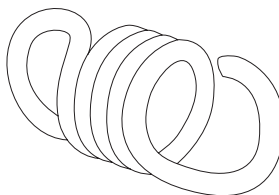
piastra regolazione tetto **2x**



distanziale **4x**



molle di sospensione **2x**



# COMPONENTI SINGOLI

M6 x 50 **4x**



dado M6 **12x**



M6 x 70 **4x**



cappuccio per dado **12x**



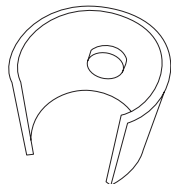
M6 x 80 **2x**



rondella 6,4 **14x**



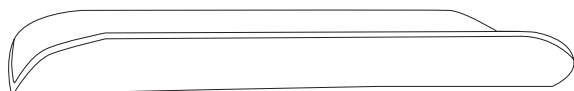
fascetta per tubo sospensione **2x**



tappo di gomma per tubo sospensione **2x**



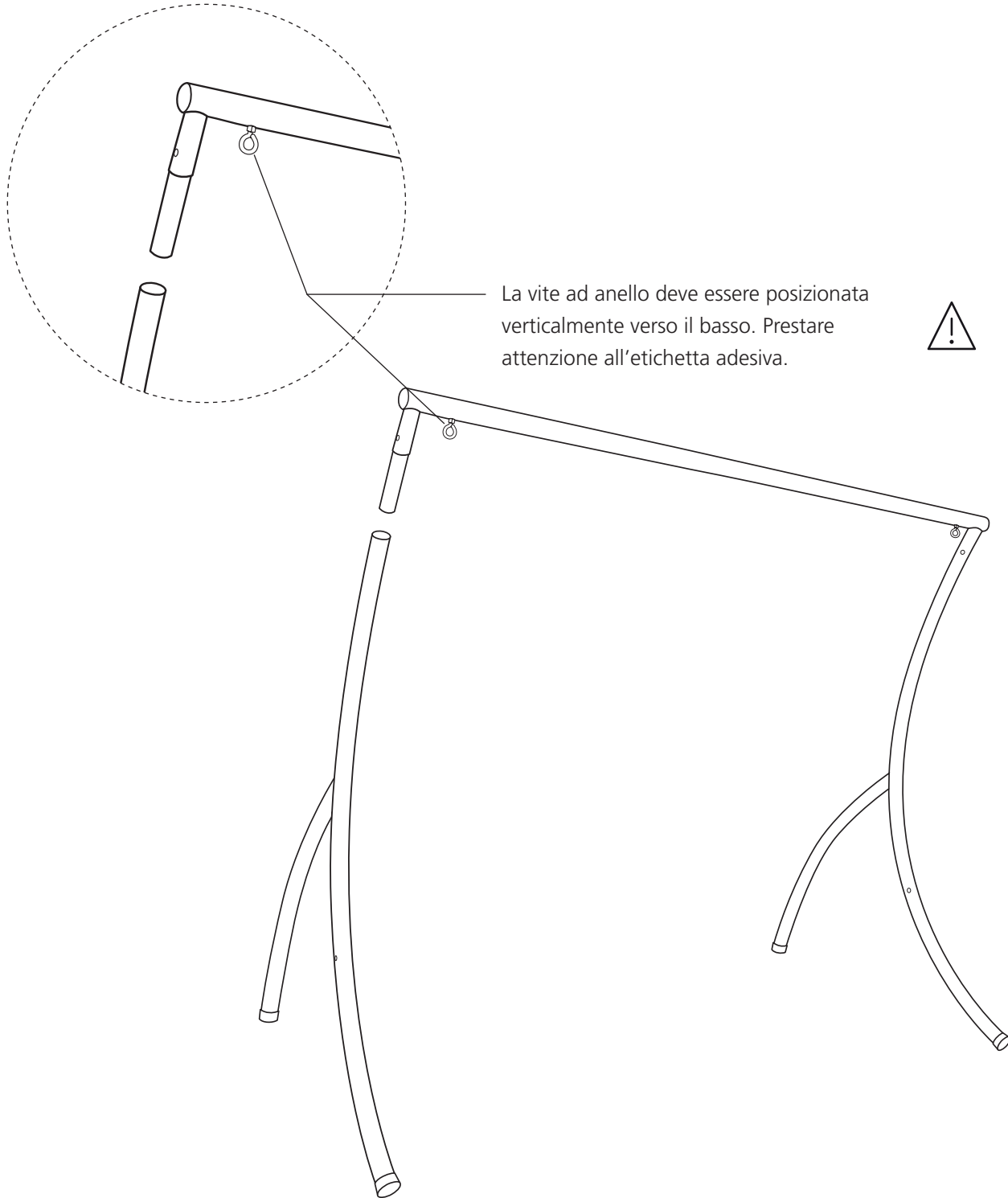
piastra di rinforzo **2x**



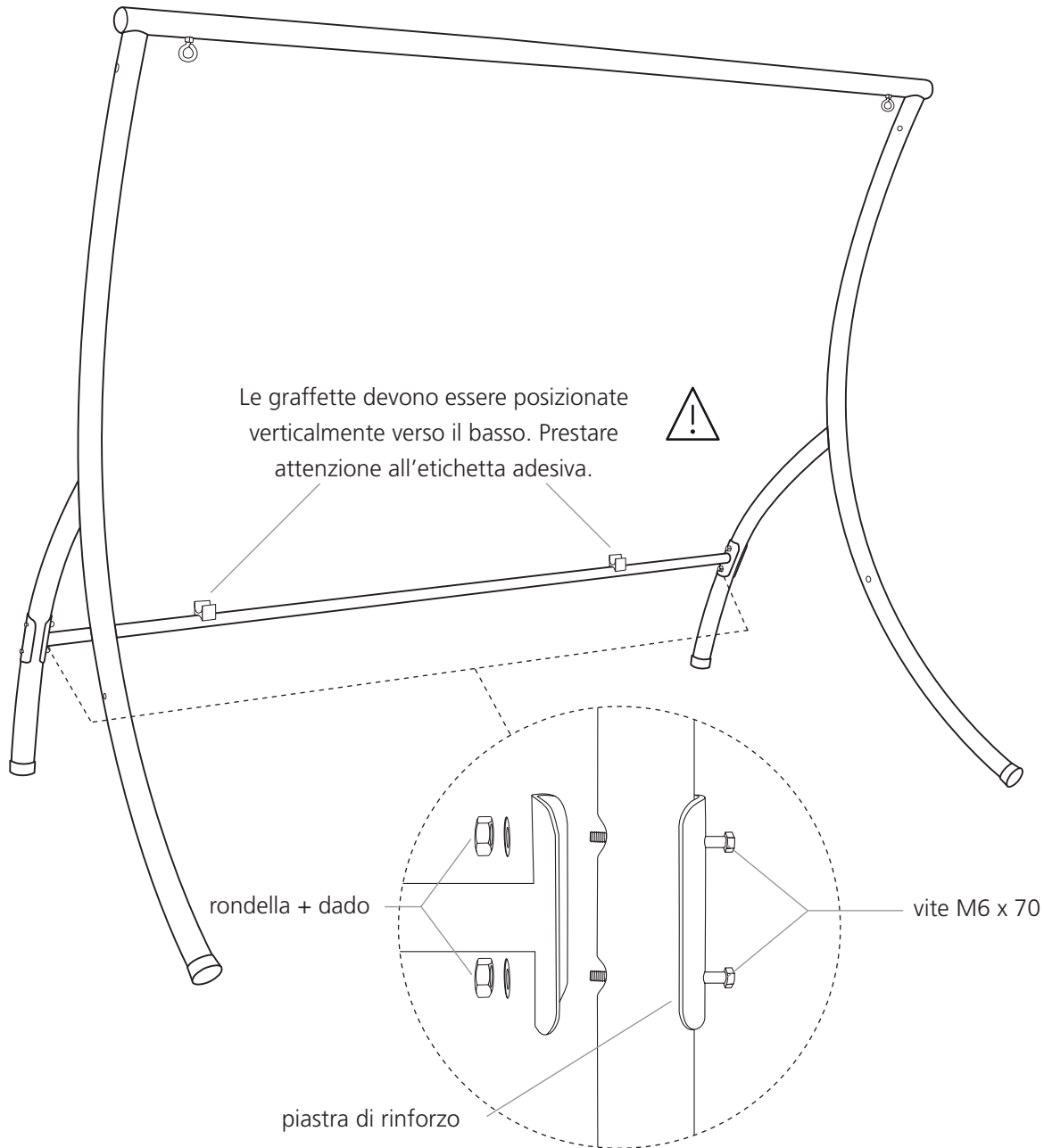
# MONTAGGIO

01

Inserire l'asta del colmo nelle parti laterali



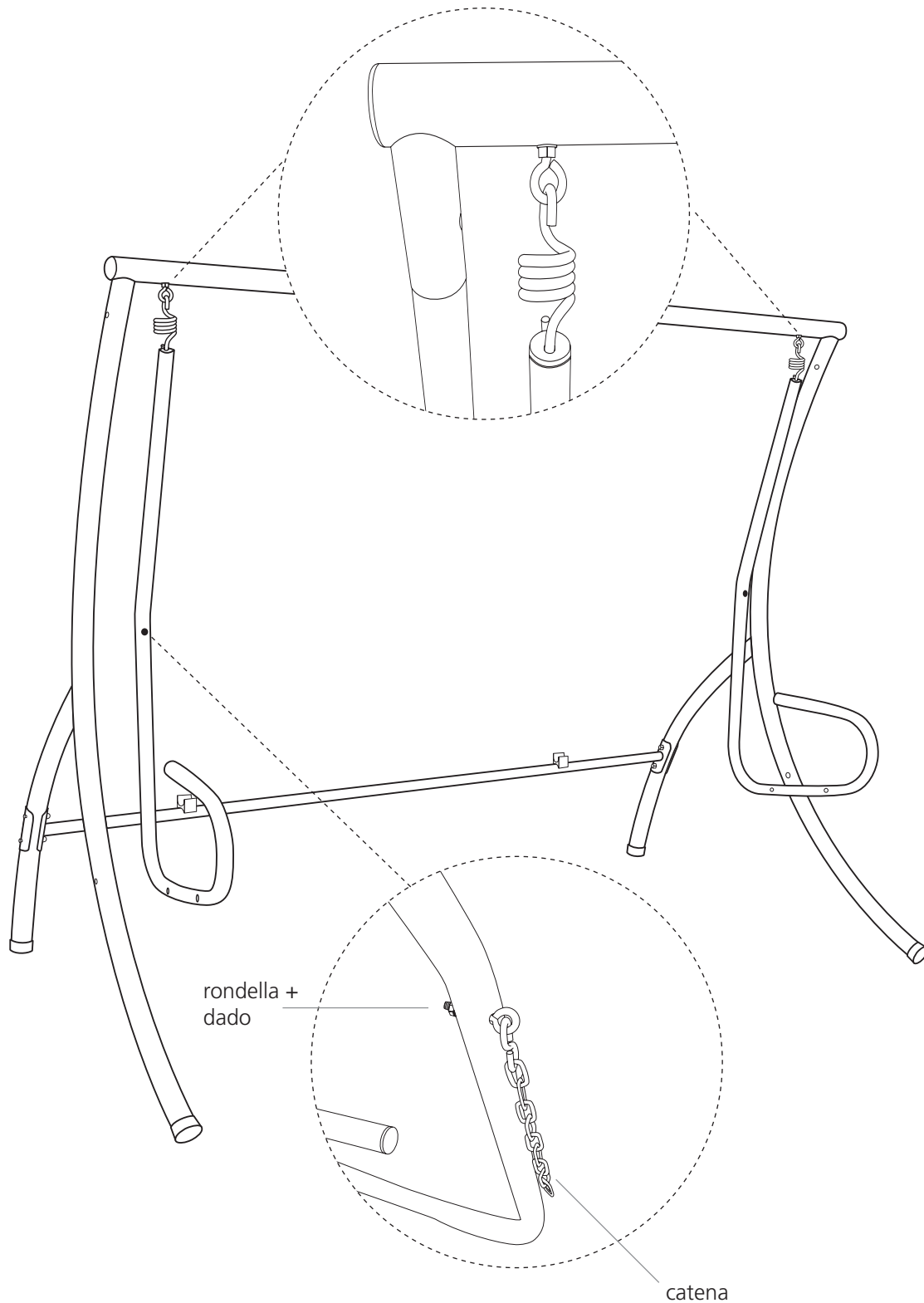
## Montare il tubo trasversale



# MONTAGGIO

03

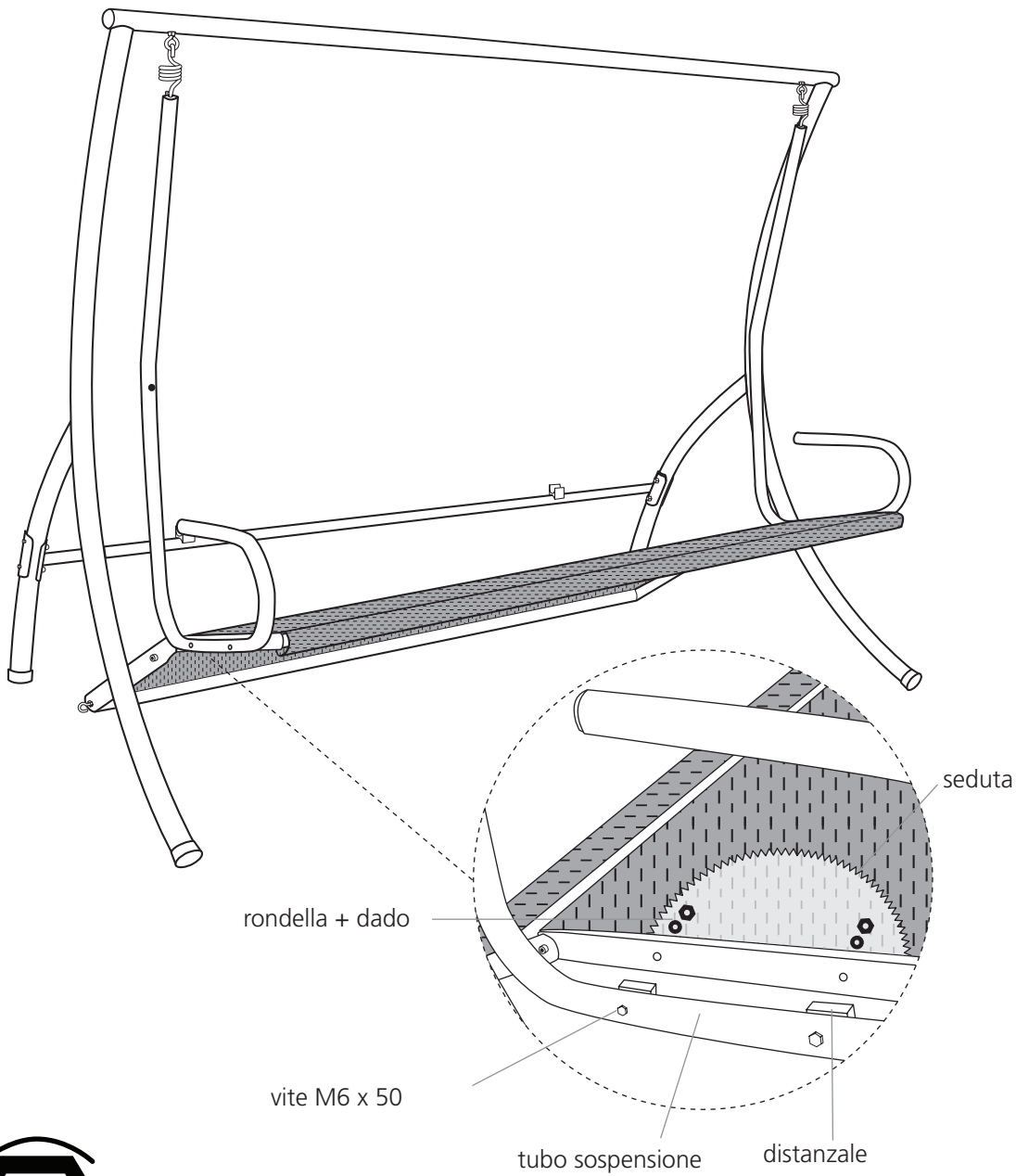
Inserire il tubo sospeso e montare la catena



# MONTAGGIO

04

Avvitare il telaio della seduta

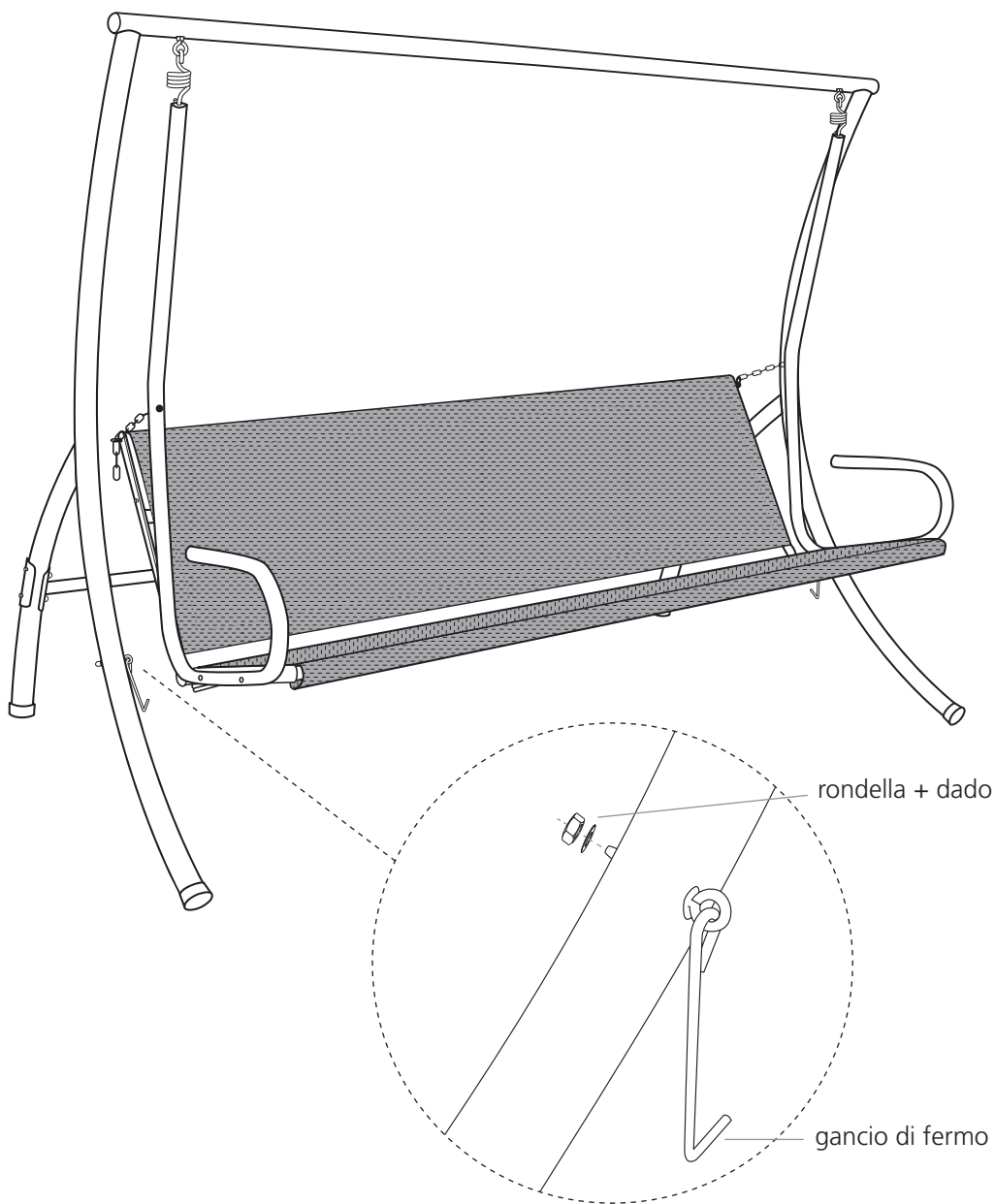




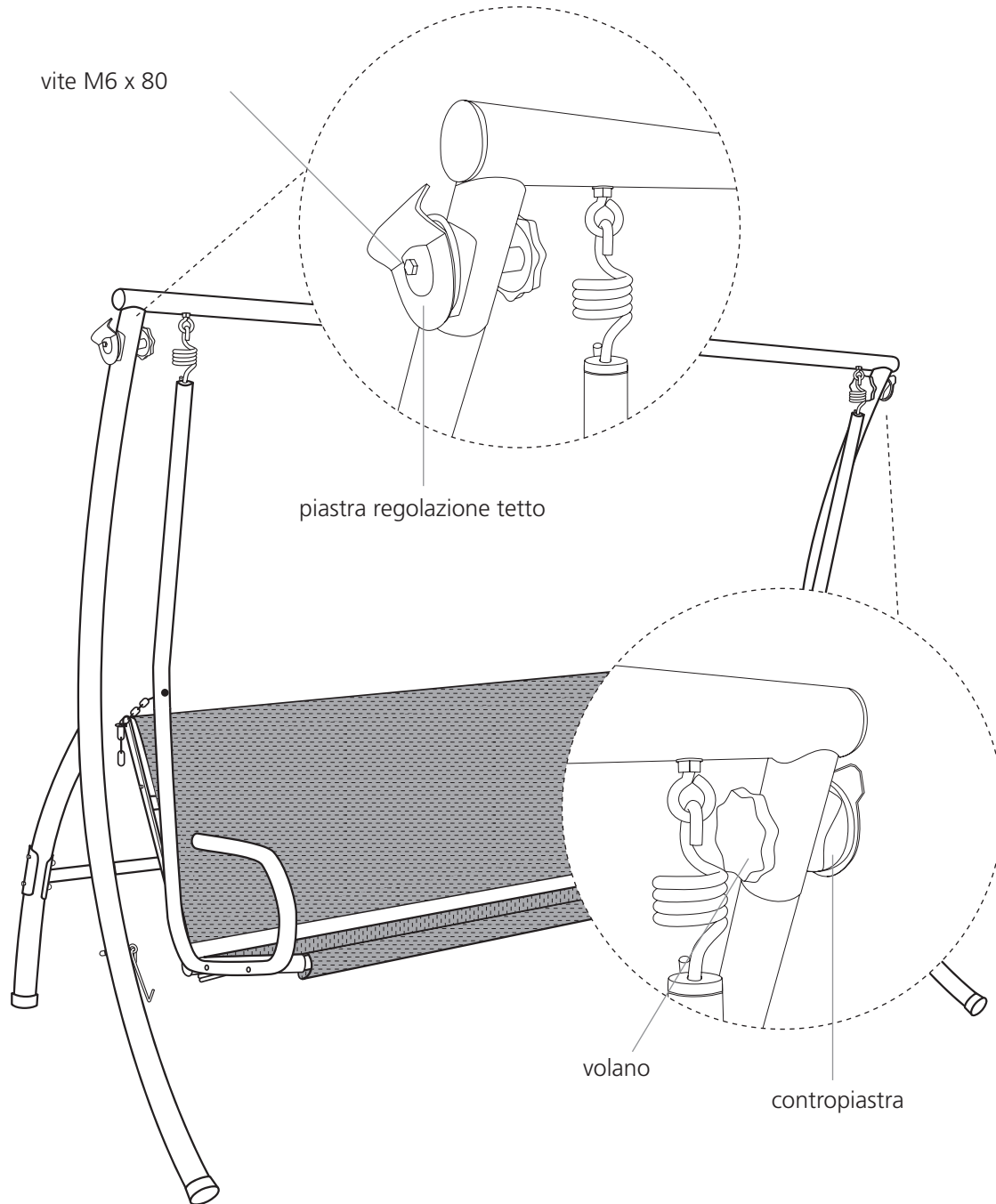
# MONTAGGIO

05

Agganciare lo schienale e montare il gancio di fermo



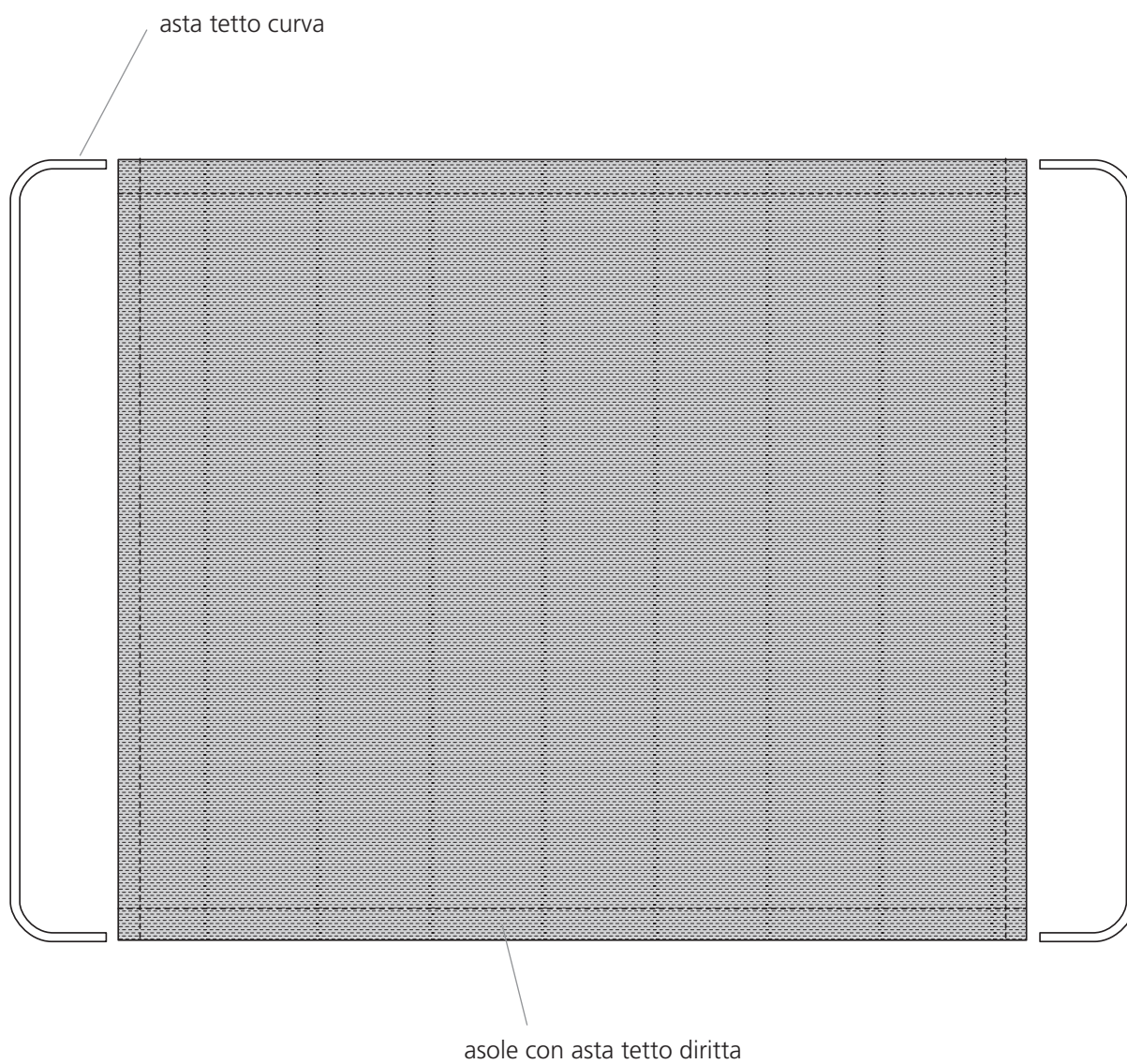
Montare la regolazione del tetto



# MONTAGGIO

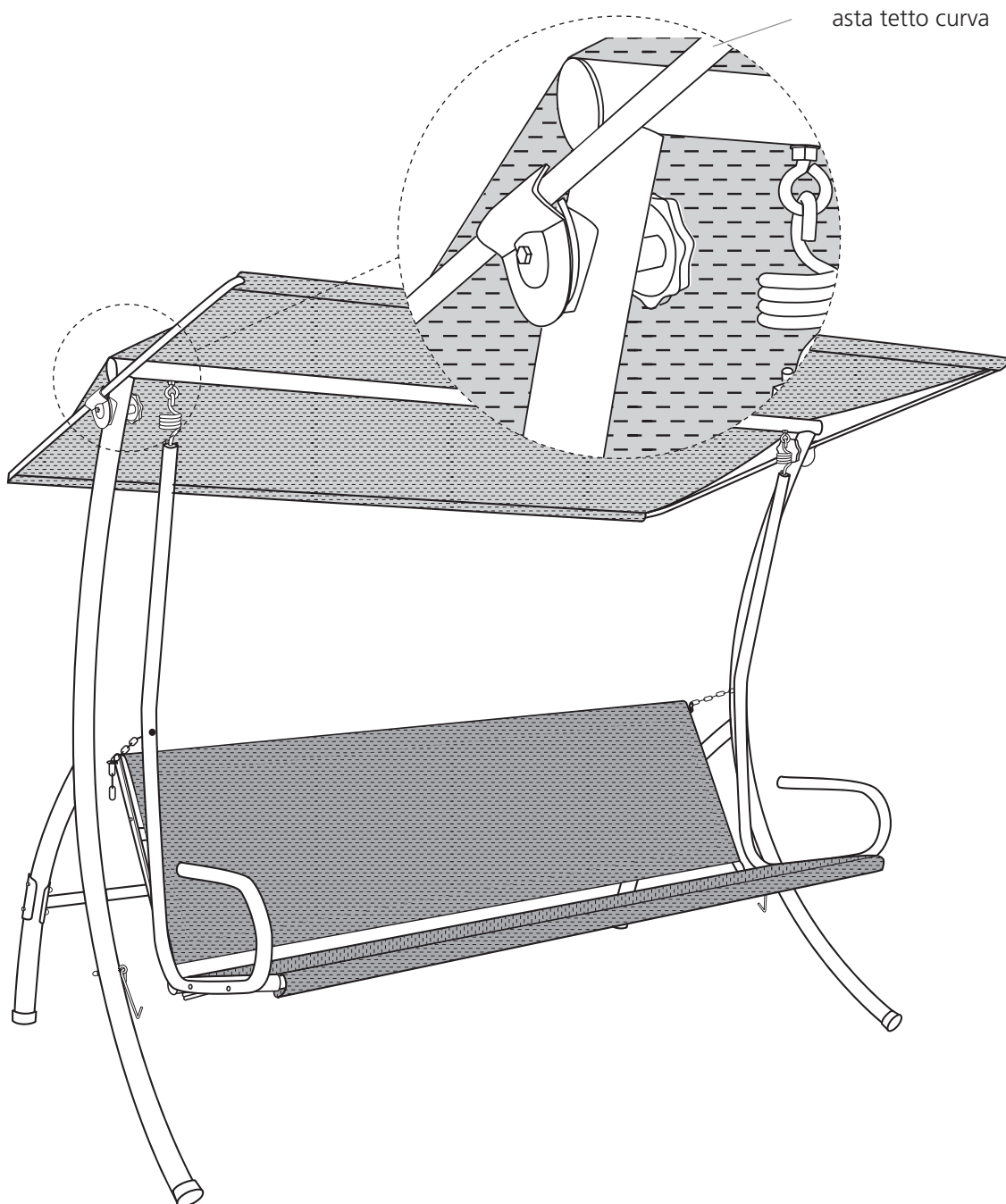
07

Eeguire il pre-montaggio del tetto parasole



ISTRUZIONI PER IL MONTAGGIO

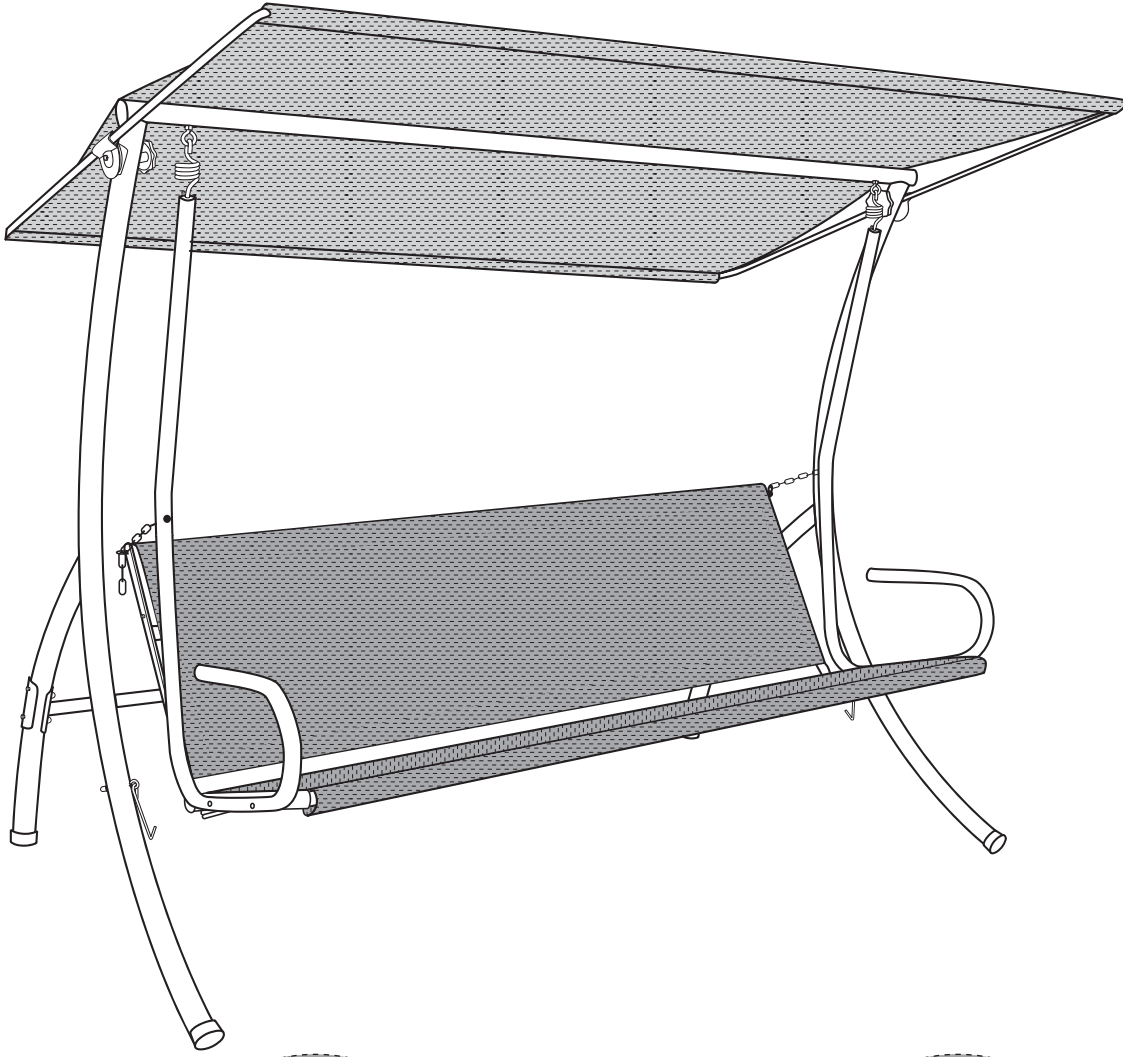
## Montare il tetto parasole



# MONTAGGIO

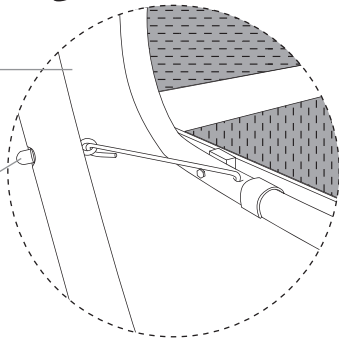
09

Applicare i cappucci per i dado e coprire i fori dei tubi sospesi



Seduta inserita:  
spostare la fascia

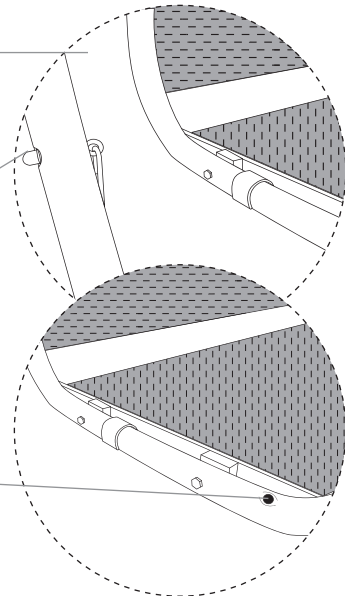
cappuccio per dado



Seduta sganciata:  
chiudere il foro con  
la tasca

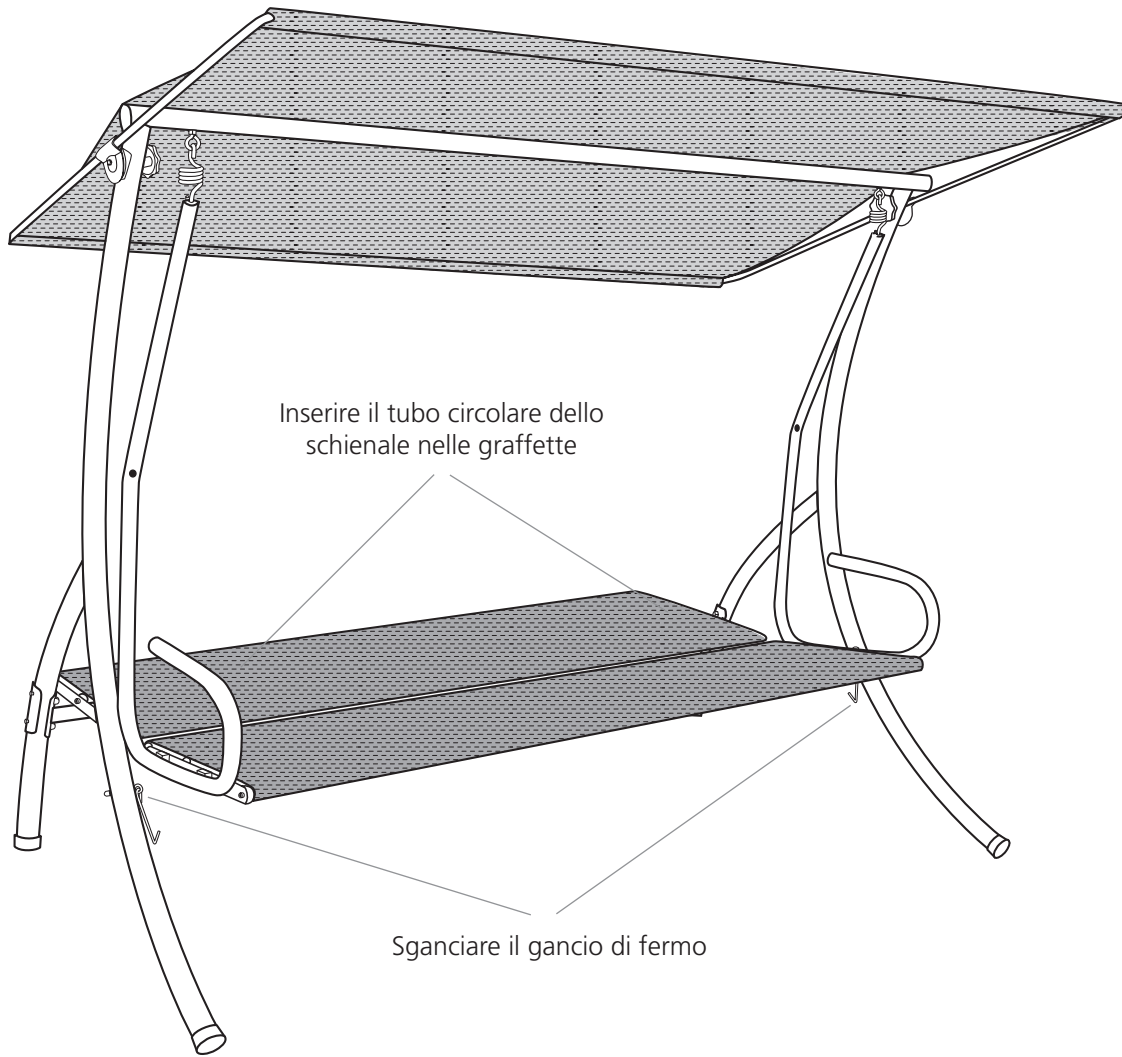
cappuccio per dado

Chiudere il foro  
anteriore con i  
tappi di gomma



# AVVERTENZE

## Ribaltamento dello schienale



# AVVERTENZE

## Avvertenze importanti

- Lubrificare con un po' di olio oppure grasso la filettatura all'interno del volante per la regolazione del tetto
- Portata:
  - 3-posti fino a 270 kg
- Onde evitare danni alla verniciatura della struttura effettuare occasionalmente una lucidatura con prodotti appositi, normalmente in commercio
- In caso di non utilizzo, agganciare il gancio di fermo e togliere i cuscini ed il tetto parasole

## Accessori consigliati:

- Portabevande
- Pesi zavorra
- Penna smalto
- Cuscini per esterni, adatti al design del dondolo

Riservato tutti i diritti. La ristampa e la duplicazione in qualsiasi forma, anche soltanto parziale, sono consentite soltanto con l'autorizzazione scritta dell'autore.

## Angerer Freizeitmöbel GmbH

84543 Winhöring · Postfach 1220 · Germania

Fax: +49 (0) 86 71 / 97 76 41

E-Mail: [dondolo@angerer-freizeitmoebel.de](mailto:dondolo@angerer-freizeitmoebel.de)

Web: [www.Angerer-Freizeitmoebel.de/it](http://www.Angerer-Freizeitmoebel.de/it)

**Angerer Freizeitmöbel GmbH**

84543 Winhöring · Postfach 1220 · Germania

Fax: +49 (0) 86 71 / 97 76 41

E-Mail: [dondolo@angerer-freizeitmoebel.de](mailto:dondolo@angerer-freizeitmoebel.de)

Web: [www.Angerer-Freizeitmoebel.de/it](http://www.Angerer-Freizeitmoebel.de/it)



**Europäische Union**

Europäischer Fonds für  
regionale Entwicklung

ISTRUZIONI PER IL MONTAGGIO