

# DONDOLO

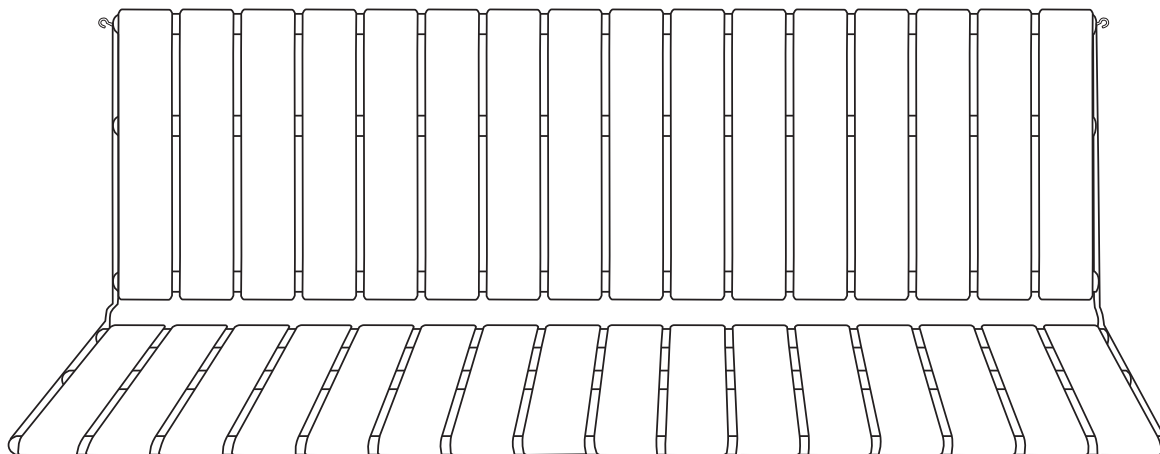
Deluxe



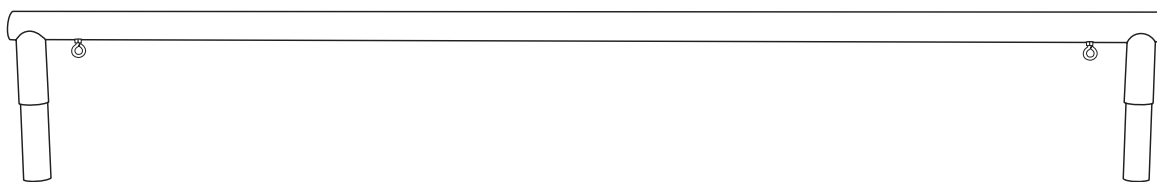
**ISTRUZIONI PER IL MONTAGGIO**

# COMPONENTI SINGOLI

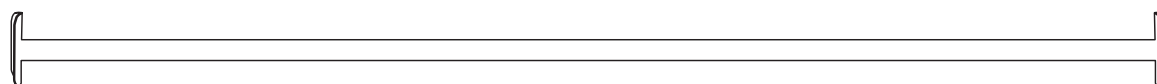
telaio seduta e schienale (stuoia di plastica) **1x**



asta colmo **1x**



tubo brasversale **1x**



asta tetto diritta **2x**

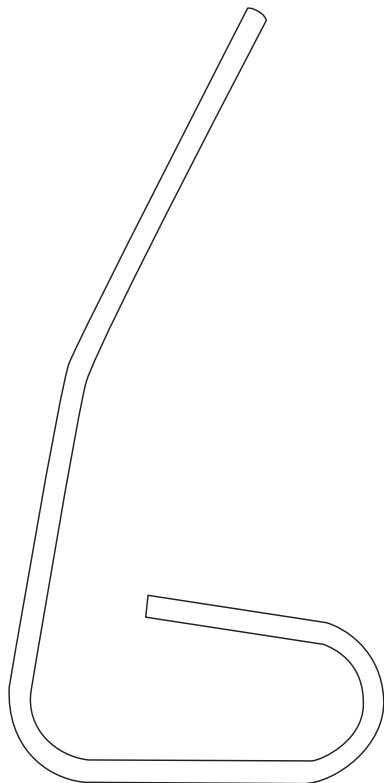


asta tetto curva **2x**

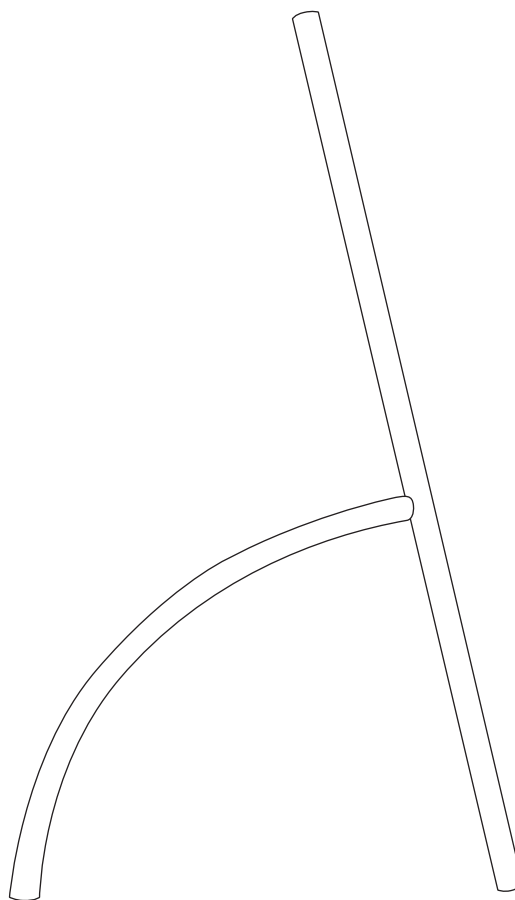


# COMPONENTI SINGOLI

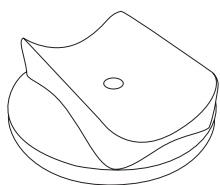
tubo sospensione **2x**



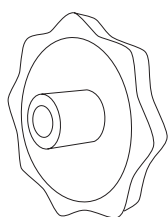
parte laterale **2x**



contropiastra **2x**



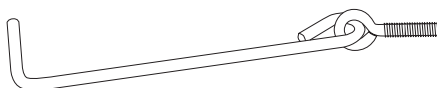
volano **2x**



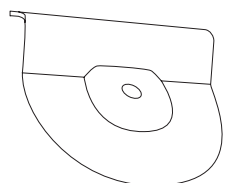
catena **2x**



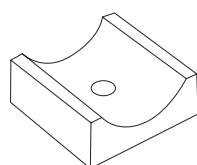
gancio di fermo **2x**



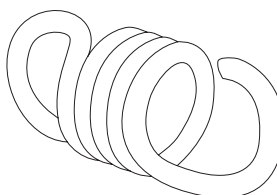
piastra regolazione tetto **2x**



distanziale **4x**



molle di sospensione **2x**



# COMPONENTI SINGOLI

M6 x 50 **4x**



dado M6 **12x**



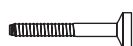
M6 x 70 **4x**



cappuccio per dado **12x**



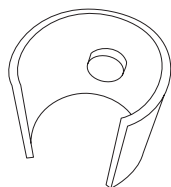
M6 x 80 **2x**



rondella 6,4 **14x**



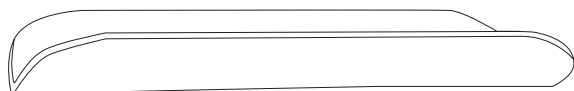
fascetta per tubo sospensione **2x**



tappo di gomma per tubo sospensione **2x**



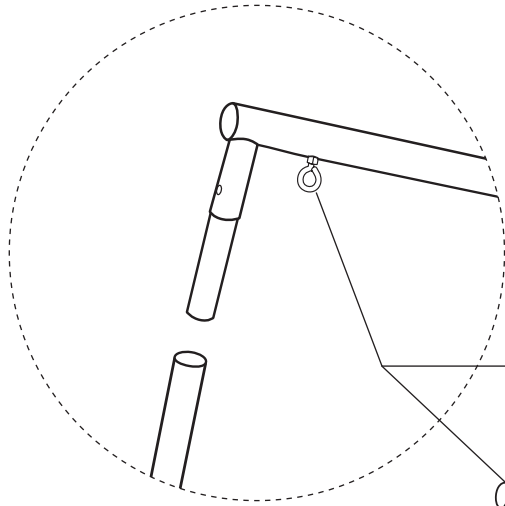
piastra di rinforzo **2x**



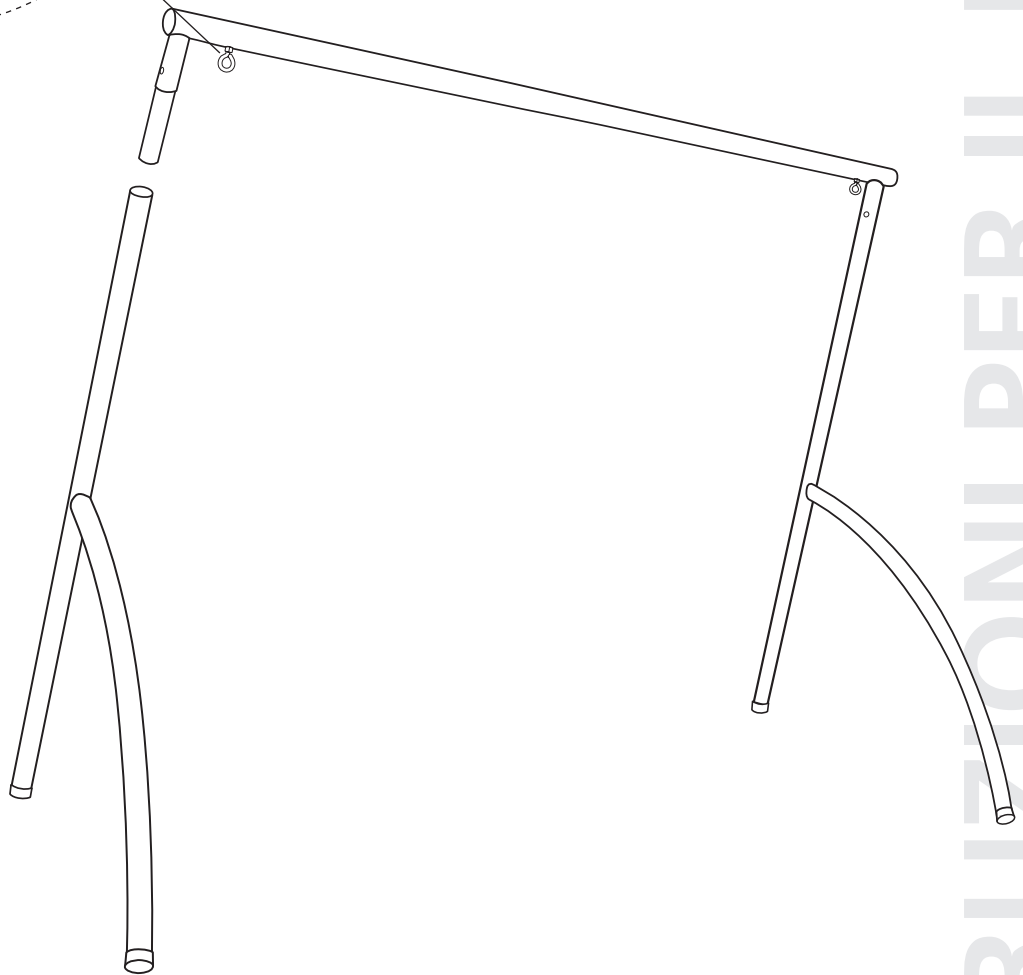
# MONTAGGIO

01

Inserire l'asta del colmo nelle parti laterali



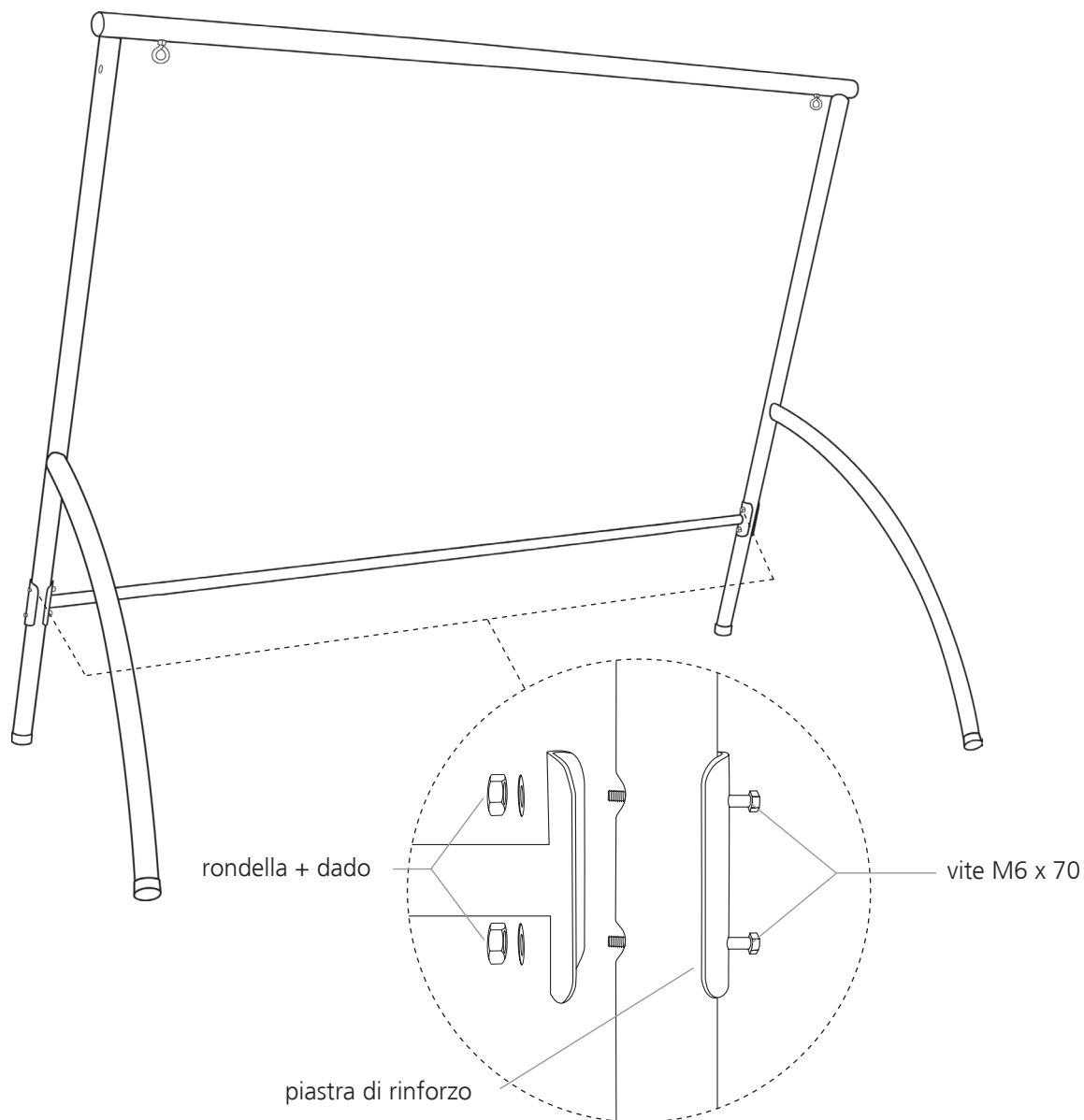
La vite ad anello deve essere posizionata verticalmente verso il basso.  
Prestare attenzione all'etichetta adesiva.



# MONTAGGIO

02

Montare il tubo trasversale

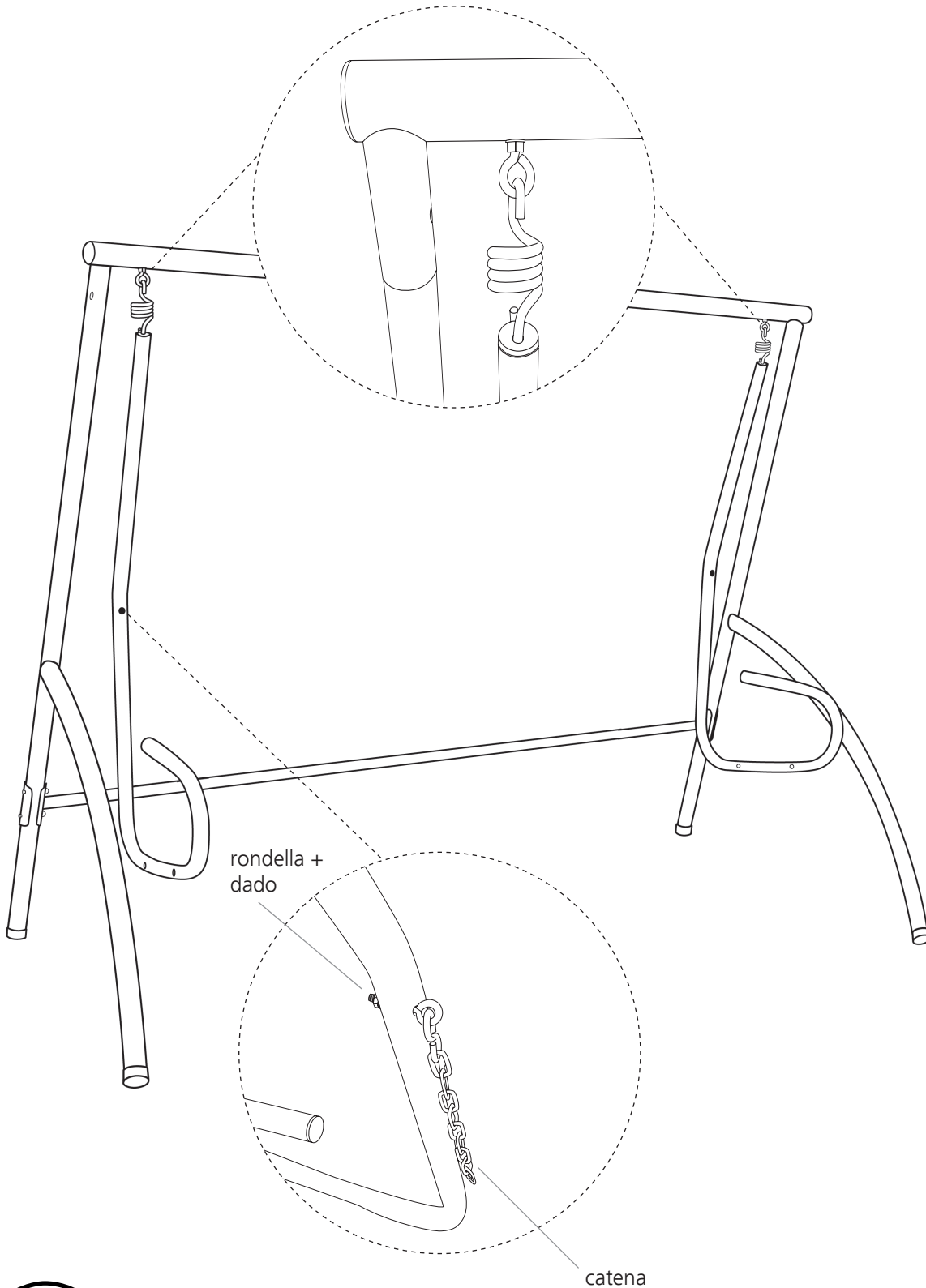


ISTRUZIONI PER IL MONTAGGIO

# MONTAGGIO

03

Inserire il tubo sospeso e montar la catena

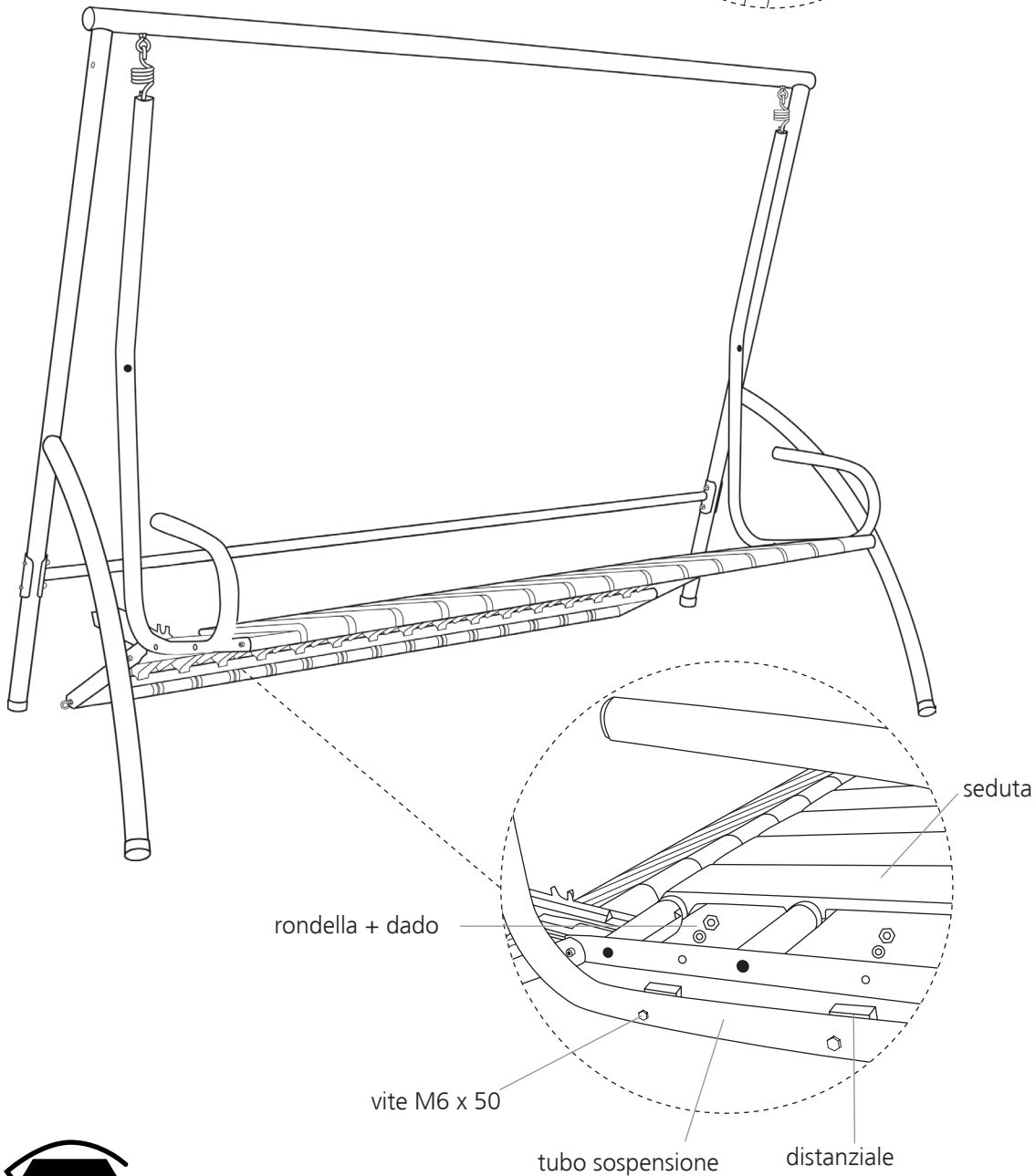
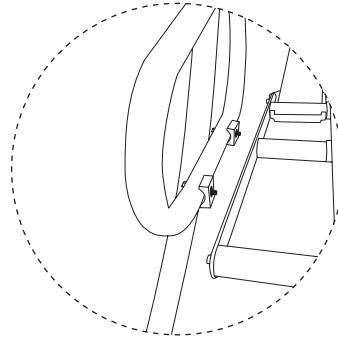


# MONTAGGIO

04

Avvitare il telaio della seduta

**Consiglio:** togliere le stuoie esterne

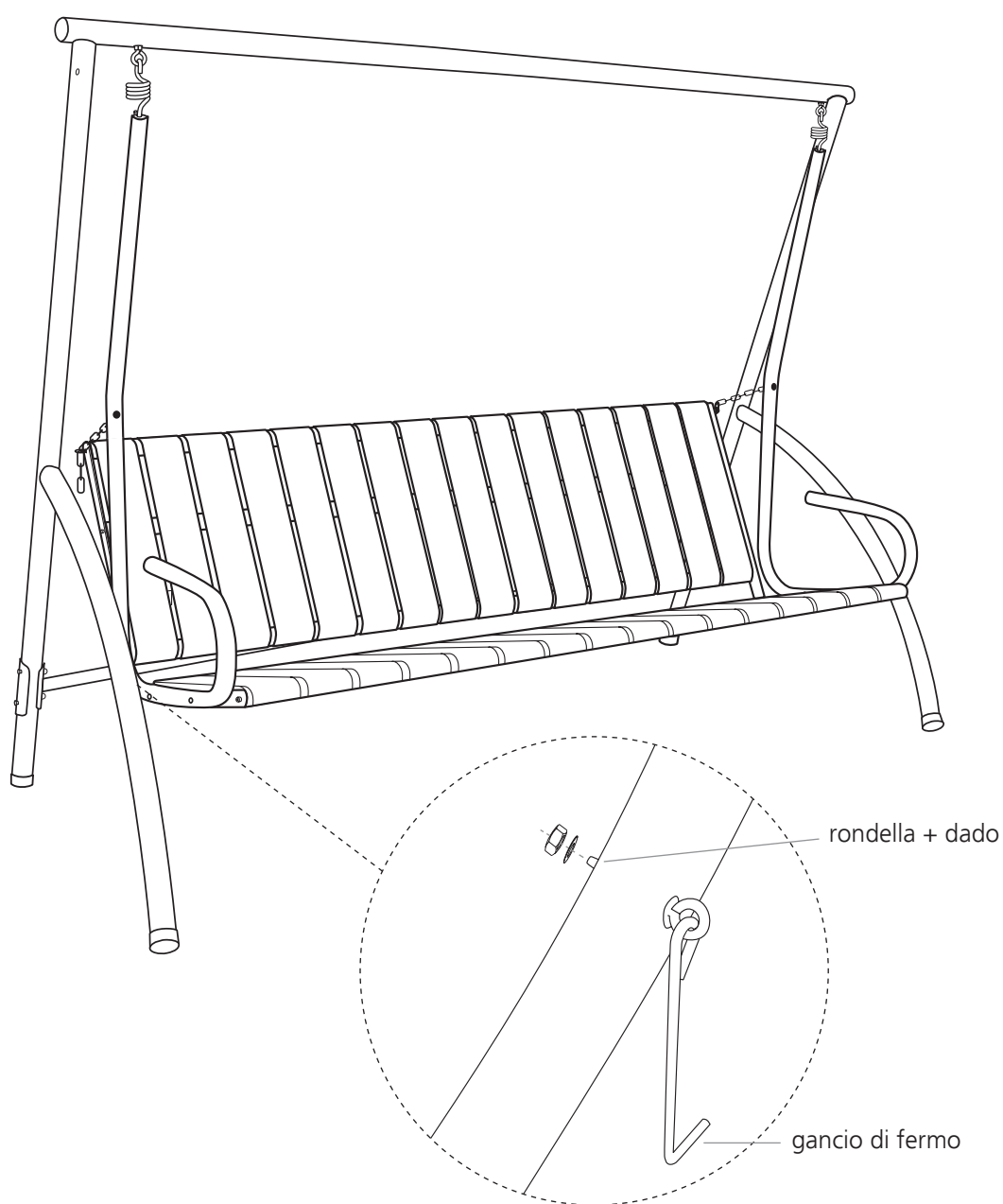




# MONTAGGIO

05

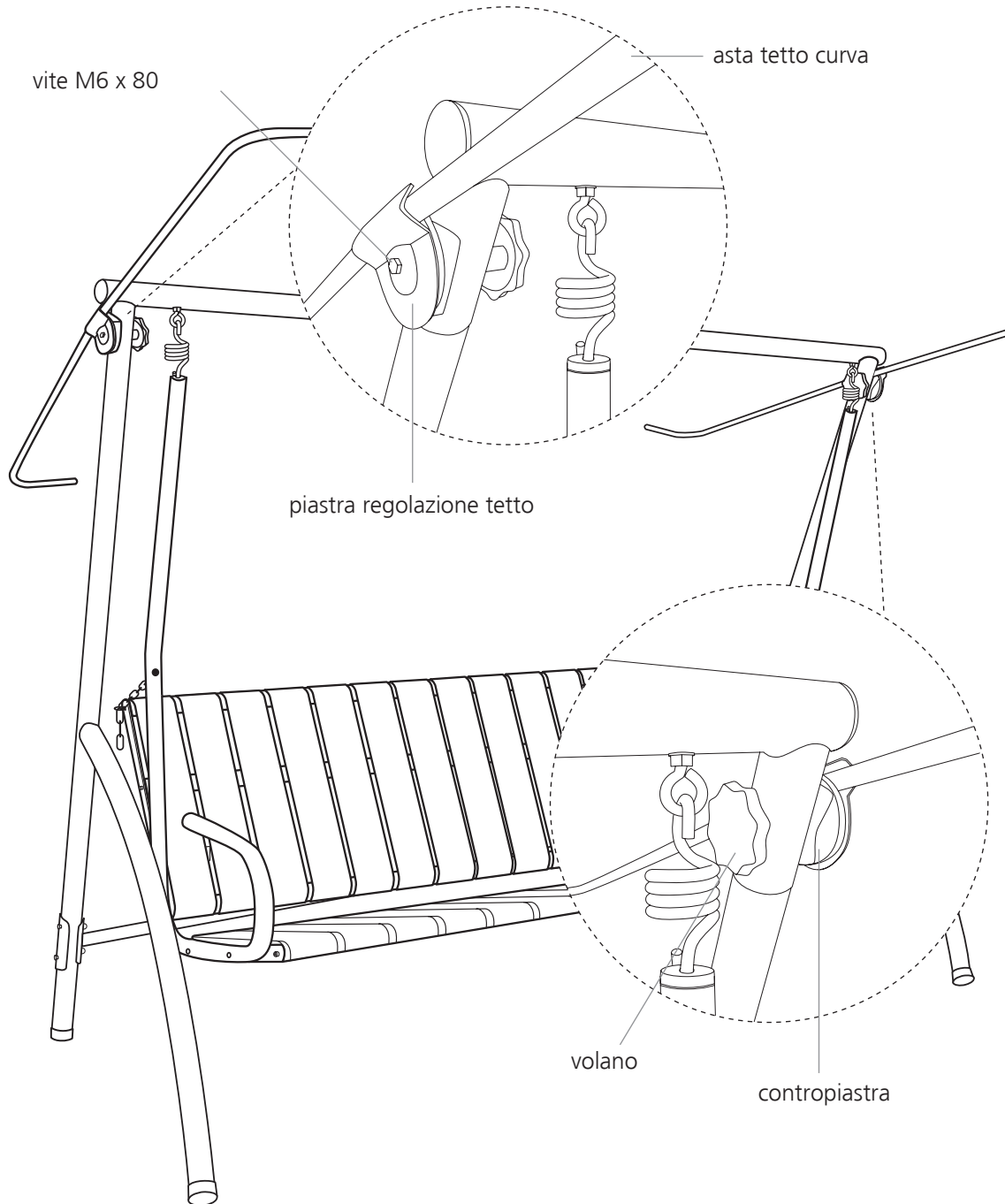
Agganciare lo schienale e montare il gancio di fermo



# MONTAGGIO

06

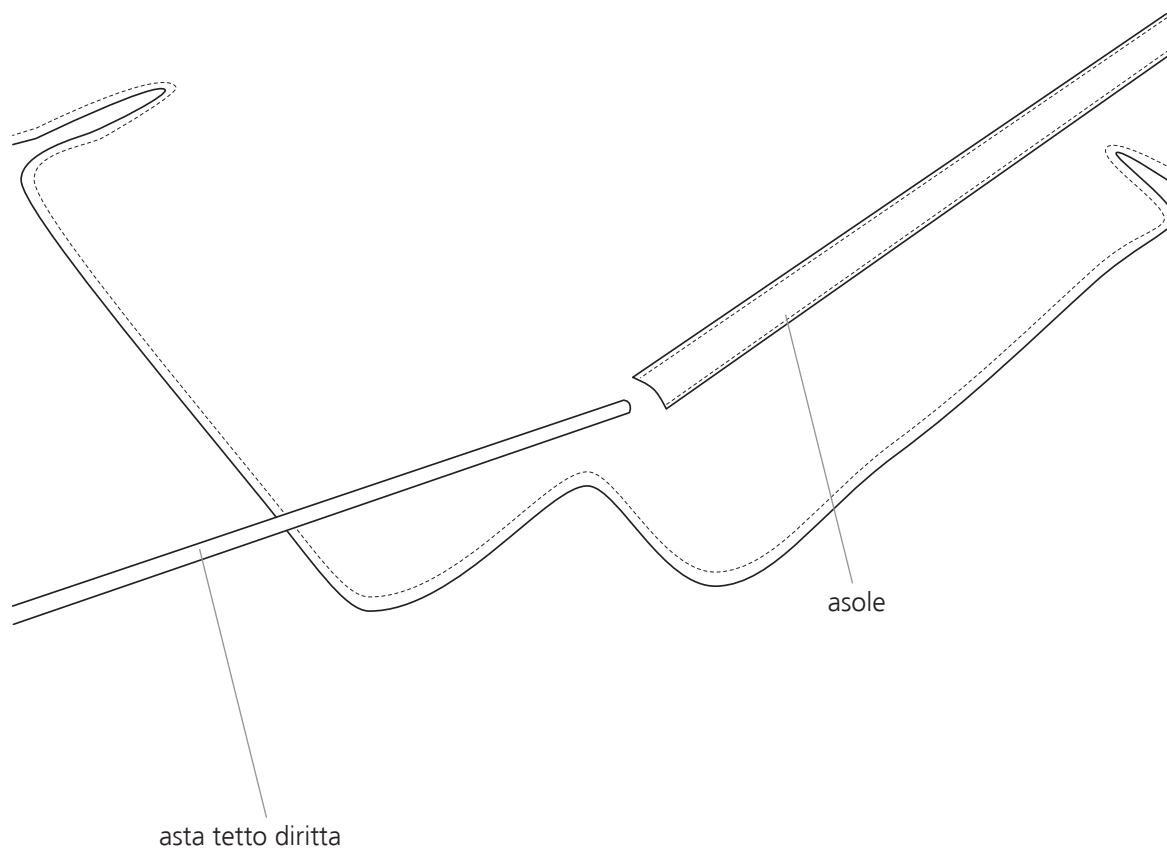
Montare la regolazione del tetto ed incastrare l'asta del tetto curva



# MONTAGGIO

07

Inserire le aste del tetto diritte nelle asole del tetto parasole

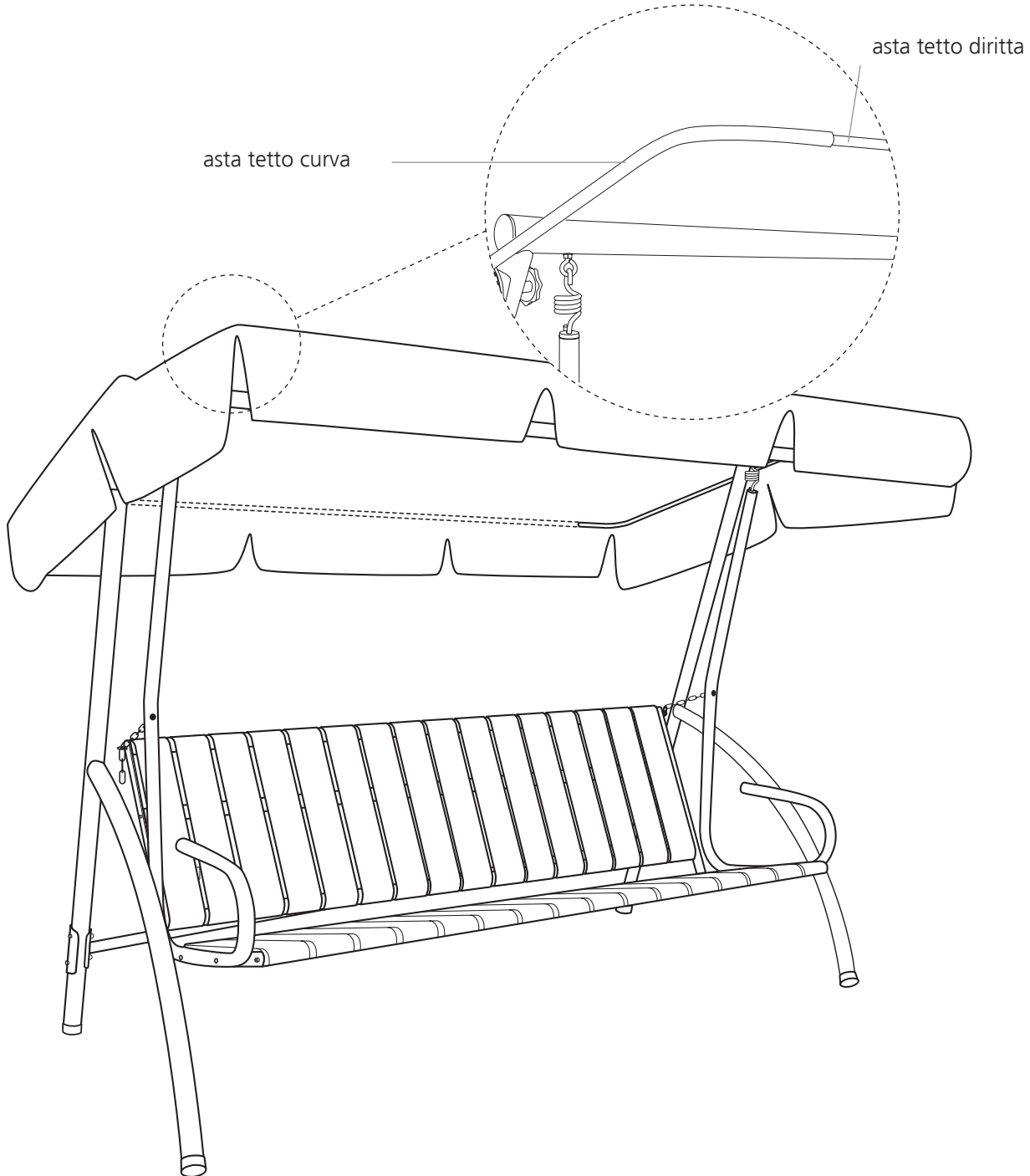


ISTRUZIONI PER IL MONTAGGIO

# MONTAGGIO

08

Inserire le aste del tetto diritte nelle aste del tetto curve



# MONTAGGIO

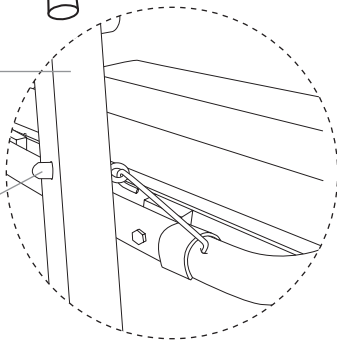
09

Applicare i cappucci per i dadi e coprire i fori dei tubi sospesi



seduta inserita:  
spostare la fascia

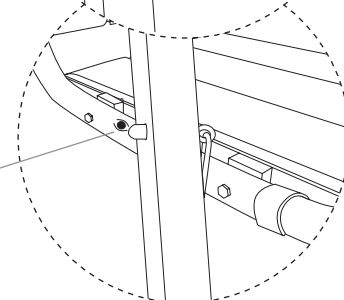
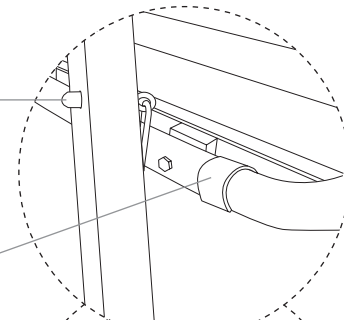
cappuccio per dado



cappuccio per  
dado

seduta sganciata:  
chiudere il foro con  
la fascia

chiudere il foro  
anteriore con i  
tappi di gomma



# AVVERTENZE

## Avvertenze importanti

- Lubrificare con un po' di olio oppure grasso la filettatura all'interno del volano per la regolazione del tetto
- Portata:
  - 3-posti fino a 270 kg
  - 2-post fino a 160 kg
- Onde evitare danni alla verniciatura della struttura effettuare occasionalmente una lucidatura con prodotti appositi, normalmente in commercio
- In caso di non utilizzo, agganciare il gancio di fermo e togliere i cuscini ed il tetto parasole

## Accessori consigliati:

- Portabevande
- Pesi zavorra
- Penna smalto
- Cuscini per esterni, adatti al design del dondolo

Riservato tutti i diritti. La ristampa e la duplicazione in qualsiasi forma, anche soltanto parziale, sono consentite soltanto con l'autorizzazione scritta dell'autore.

## Angerer Freizeitmöbel GmbH

84543 Winhöring Postfach 1220 Germania

Fax: +49 (0) 86 71 / 97 76 41

E-Mail: [dondolo@angerer-freizeitmoebel.de](mailto:dondolo@angerer-freizeitmoebel.de)

Web: [www.Angerer-Freizeitmoebel.de/it](http://www.Angerer-Freizeitmoebel.de/it)



**Angerer Freizeitmöbel GmbH**

84543 Winhöring Postfach 1220 Germania

Fax: +49 (0) 86 71 / 97 76 41

E-Mail: [dondolo@angerer-freizeitmoebel.de](mailto:dondolo@angerer-freizeitmoebel.de)

Web: [www.Angerer-Freizeitmoebel.de/it](http://www.Angerer-Freizeitmoebel.de/it)



**Europäische Union**

Europäischer Fonds für  
regionale Entwicklung

ISTRUZIONI PER IL MONTAGGIO