

DONDOLO

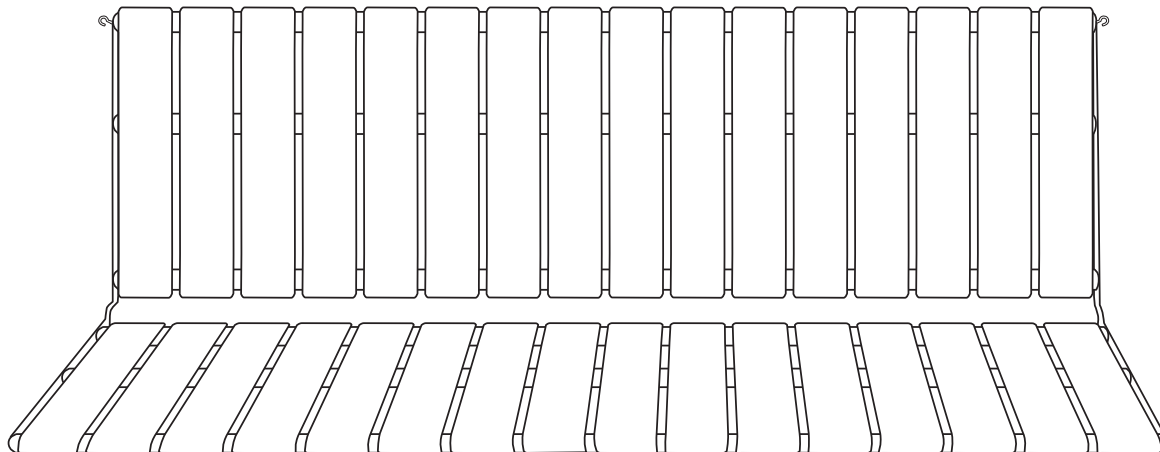
Vario



ISTRUZIONI PER IL MONTAGGIO

COMPONENTI SINGOLI

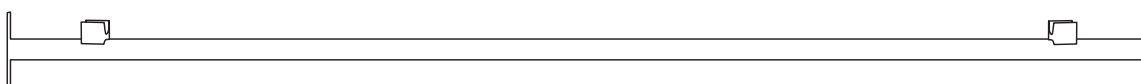
telaio seduta e schienale (stuoia di plastica) **1x**



asta colmo **1x**



tubo trasversale con graffette **1x**



asta tetto diritta **2x**

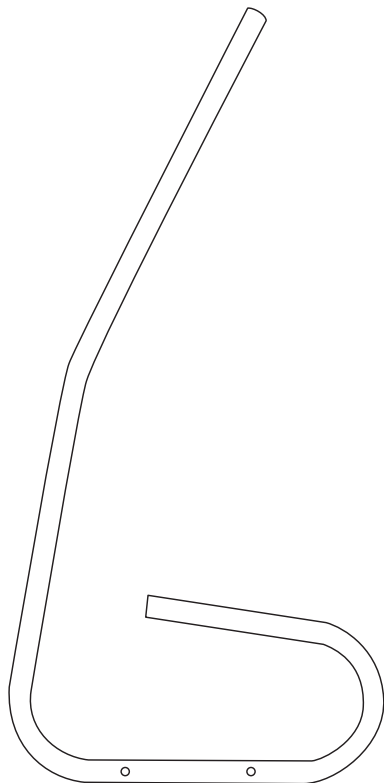


asta tetto curva **2x**

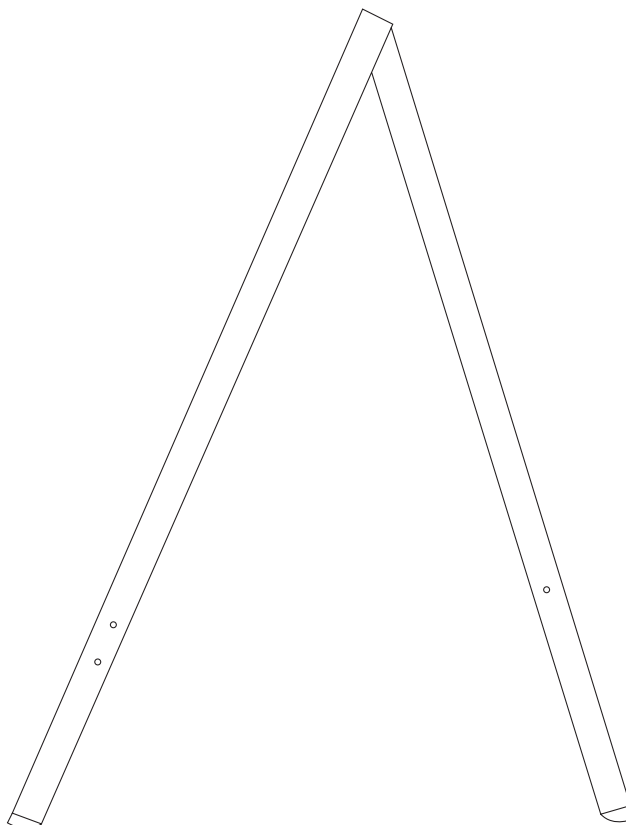


COMPONENTI SINGOLI

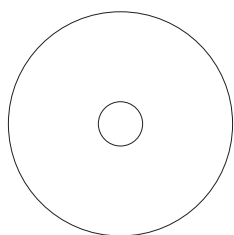
tubo sospensione **2x**



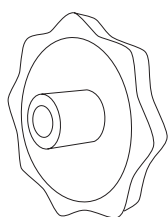
parte laterale **2x**



contropiastra **2x**



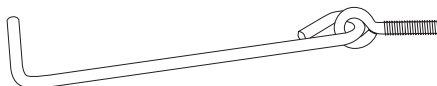
volano **2x**



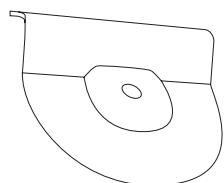
catena **2x**



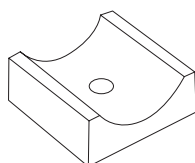
gancio di fermo **2x**



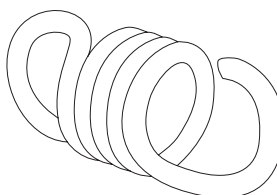
piastra regolazione tetto **2x**



distanziale **4x**



molle di sospensione **2x**



COMPONENTI SINGOLI

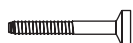
M6 x 50 **8x**



dado M6 **12x**



M6 x 65 **2x**



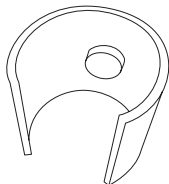
cappuccio per dado **12x**



rondella 6,4 **14x**



fascetta per tubo sospensione **2x**



tappo di gomma per tubo sospensione **2x**



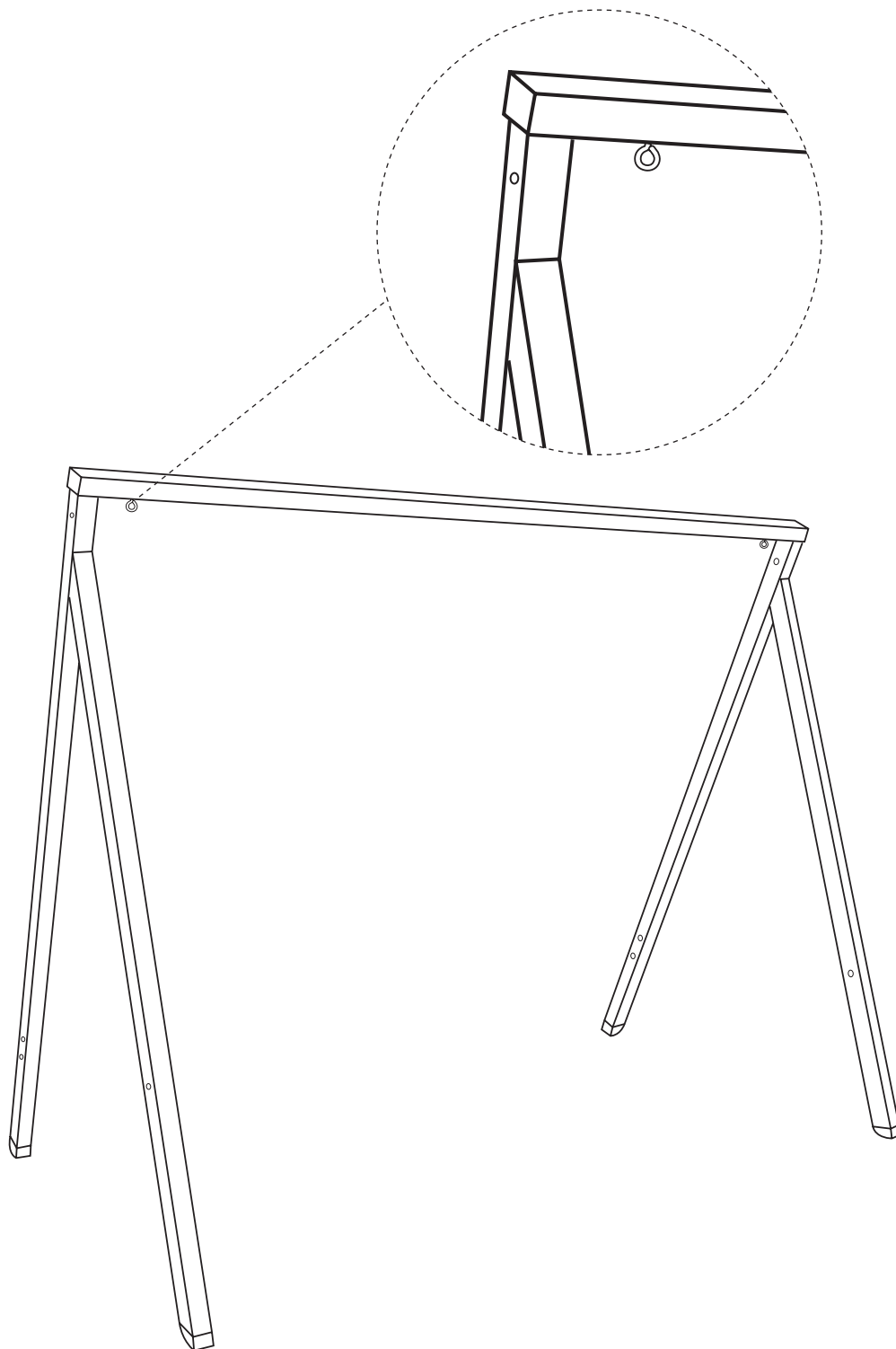
piastra di rinforzo **2x**



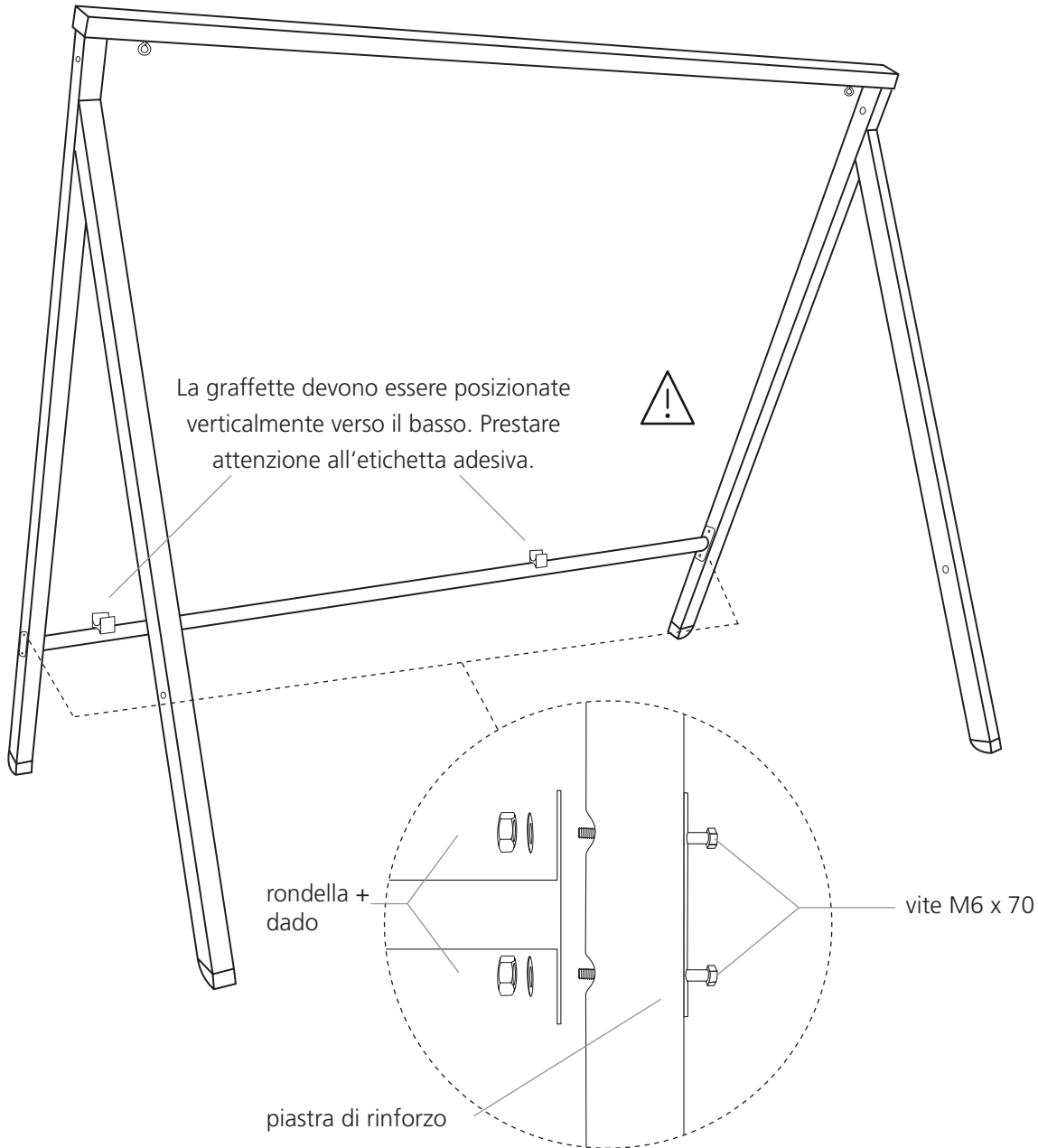
MONTAGGIO

01

Inserire l'asta del colmo nelle parti laterali



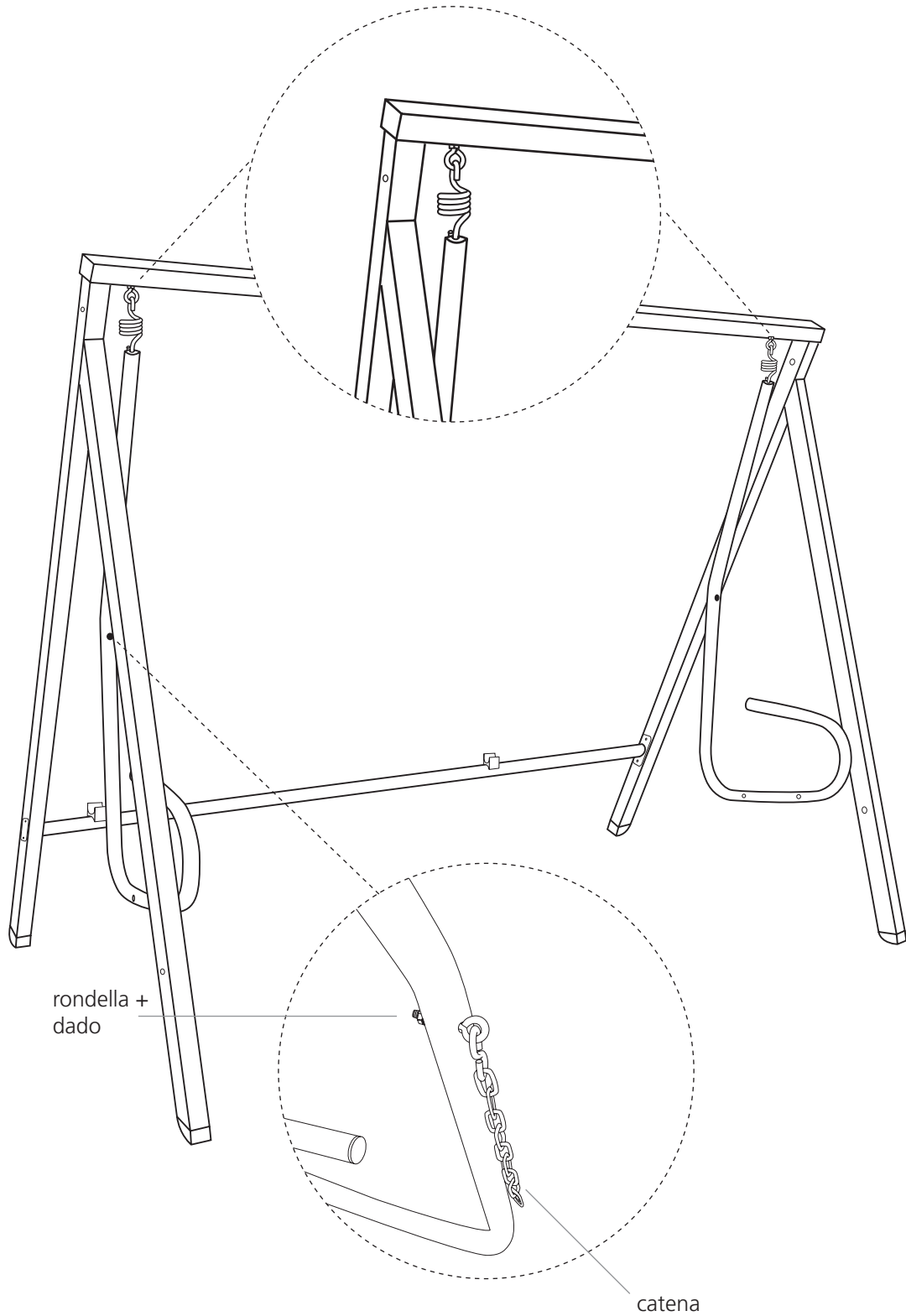
Montare il tubo trasversale



MONTAGGIO

03

Inserire il tubo sospeso e montare la catena

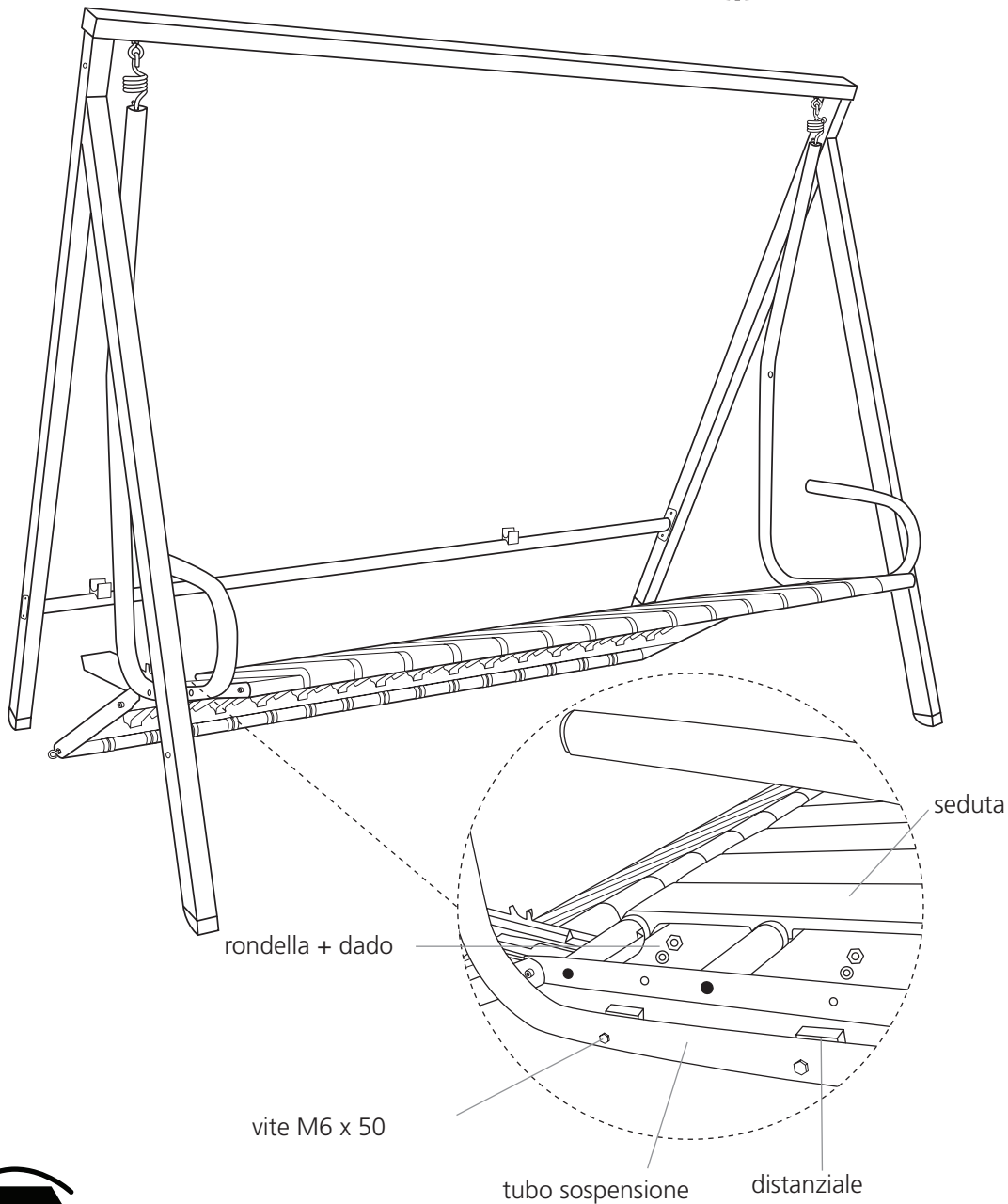
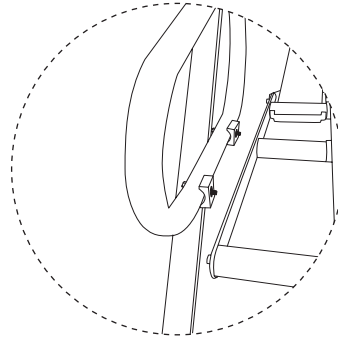


MONTAGGIO

04

Avvitare il telaio della seduta

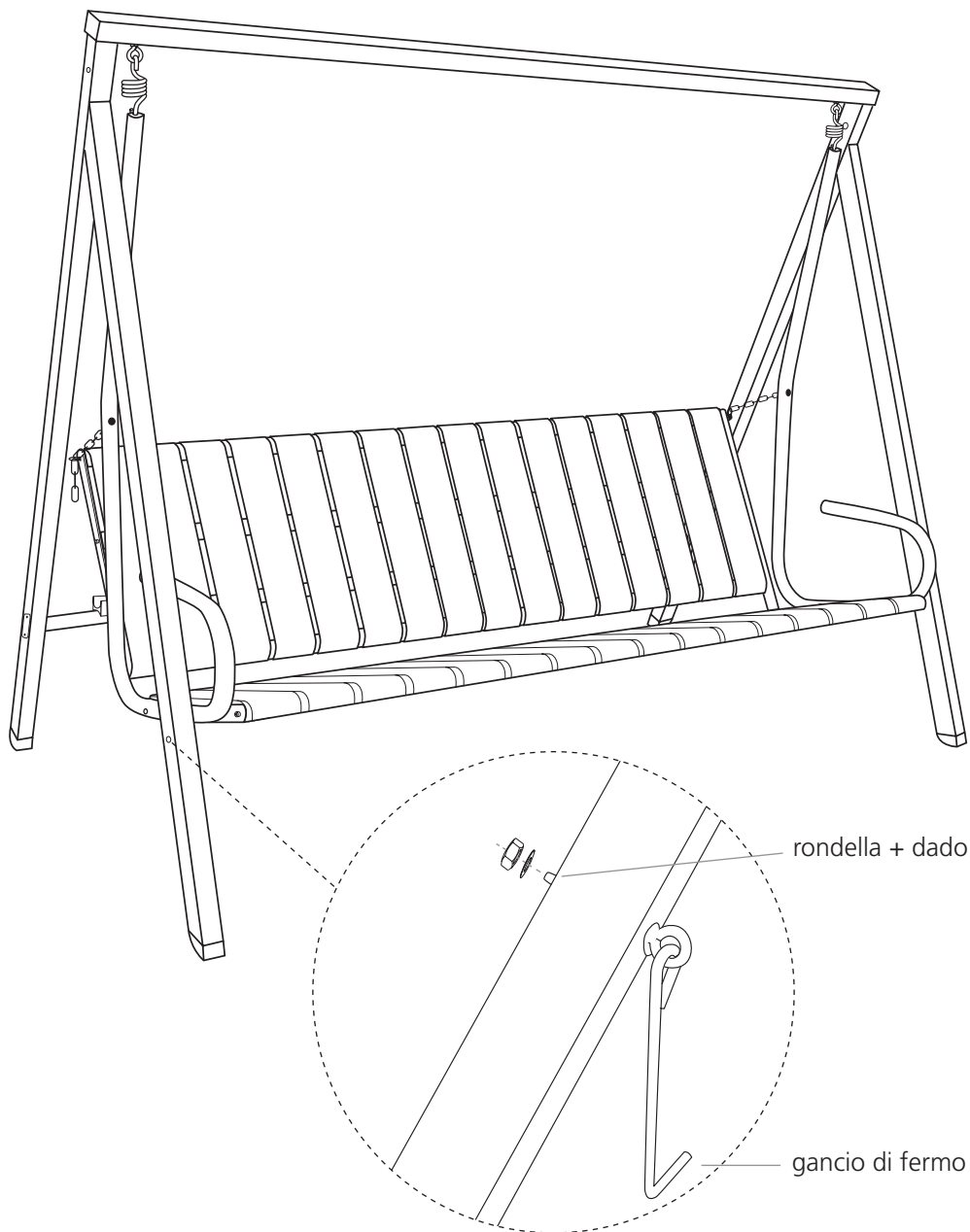
Consiglio: togliere le stuoie esterne



MONTAGGIO

05

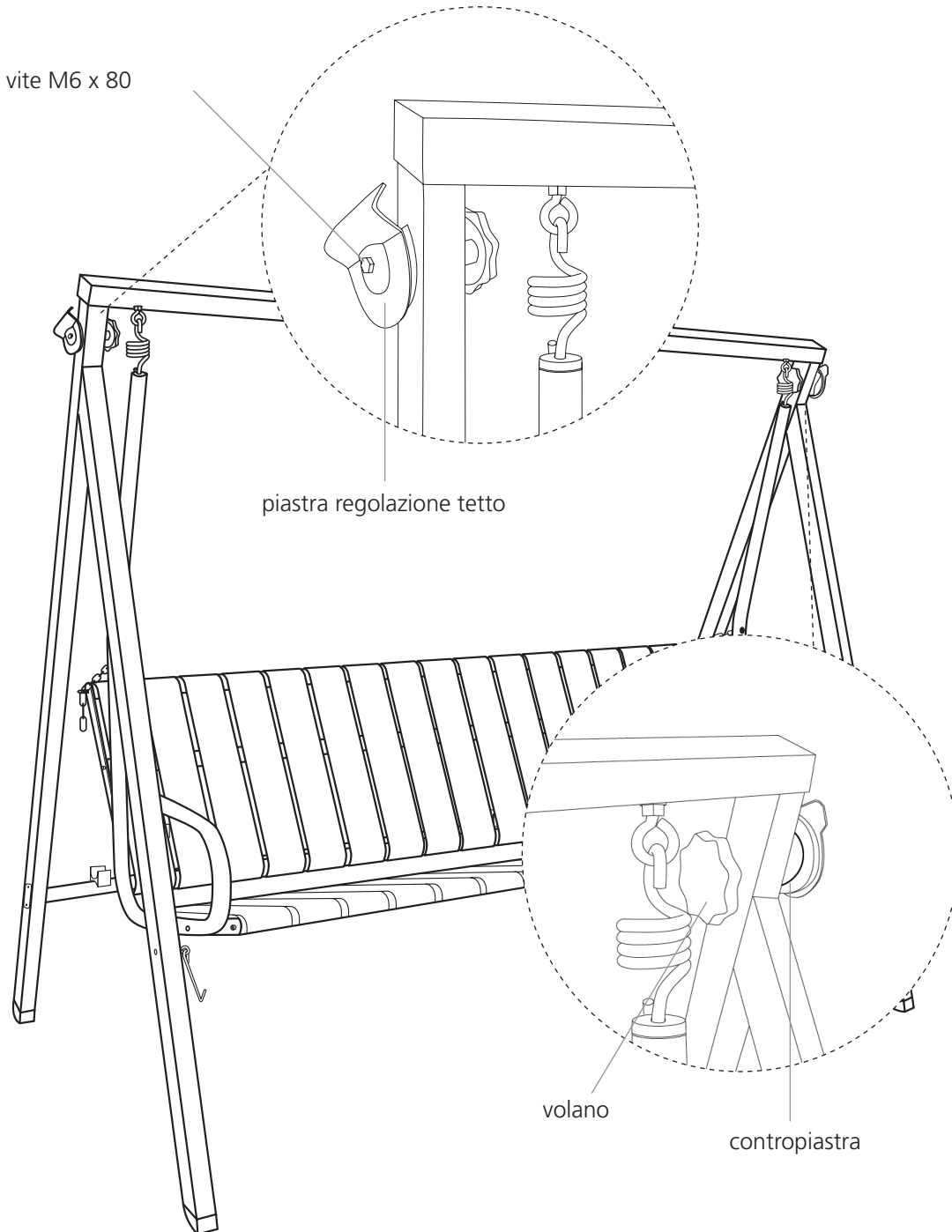
Agganciare lo schienale e montare il gancio di fermo



MONTAGGIO

06

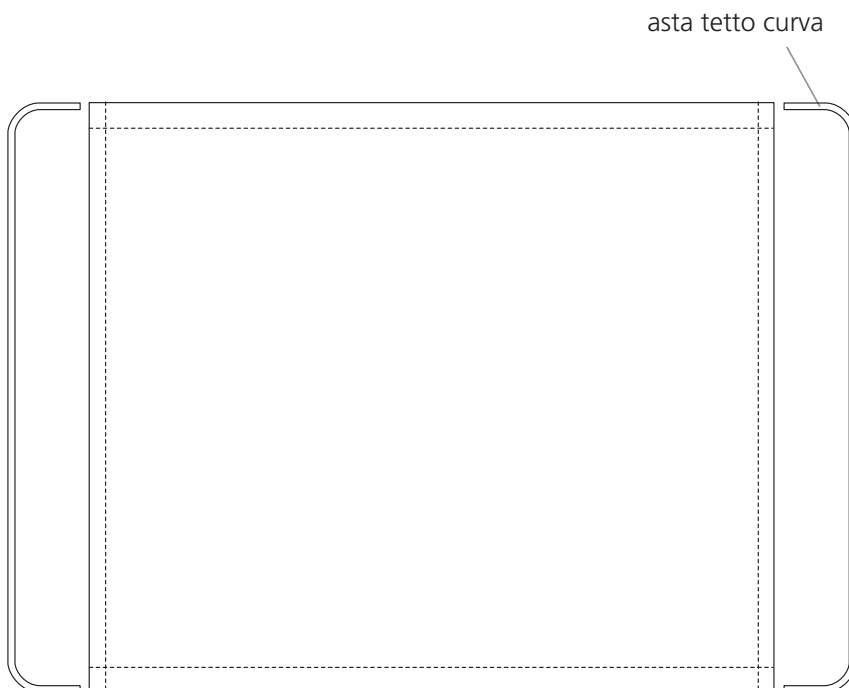
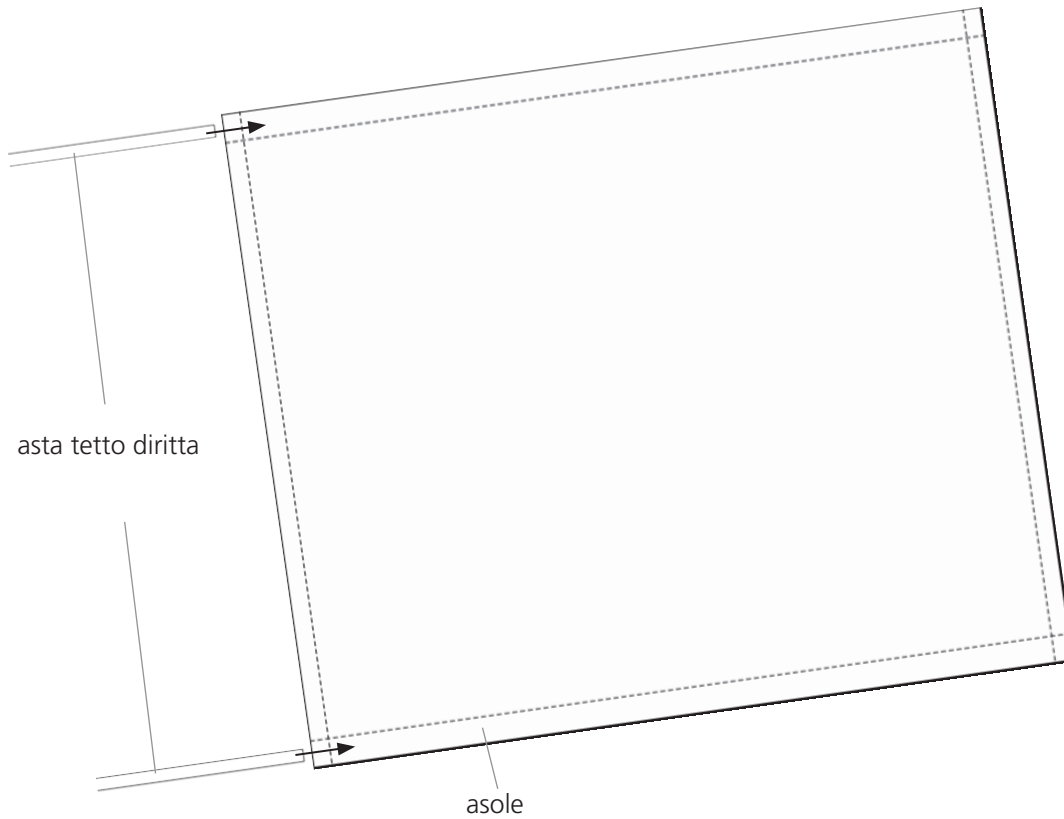
Montare la regolazione del tetto



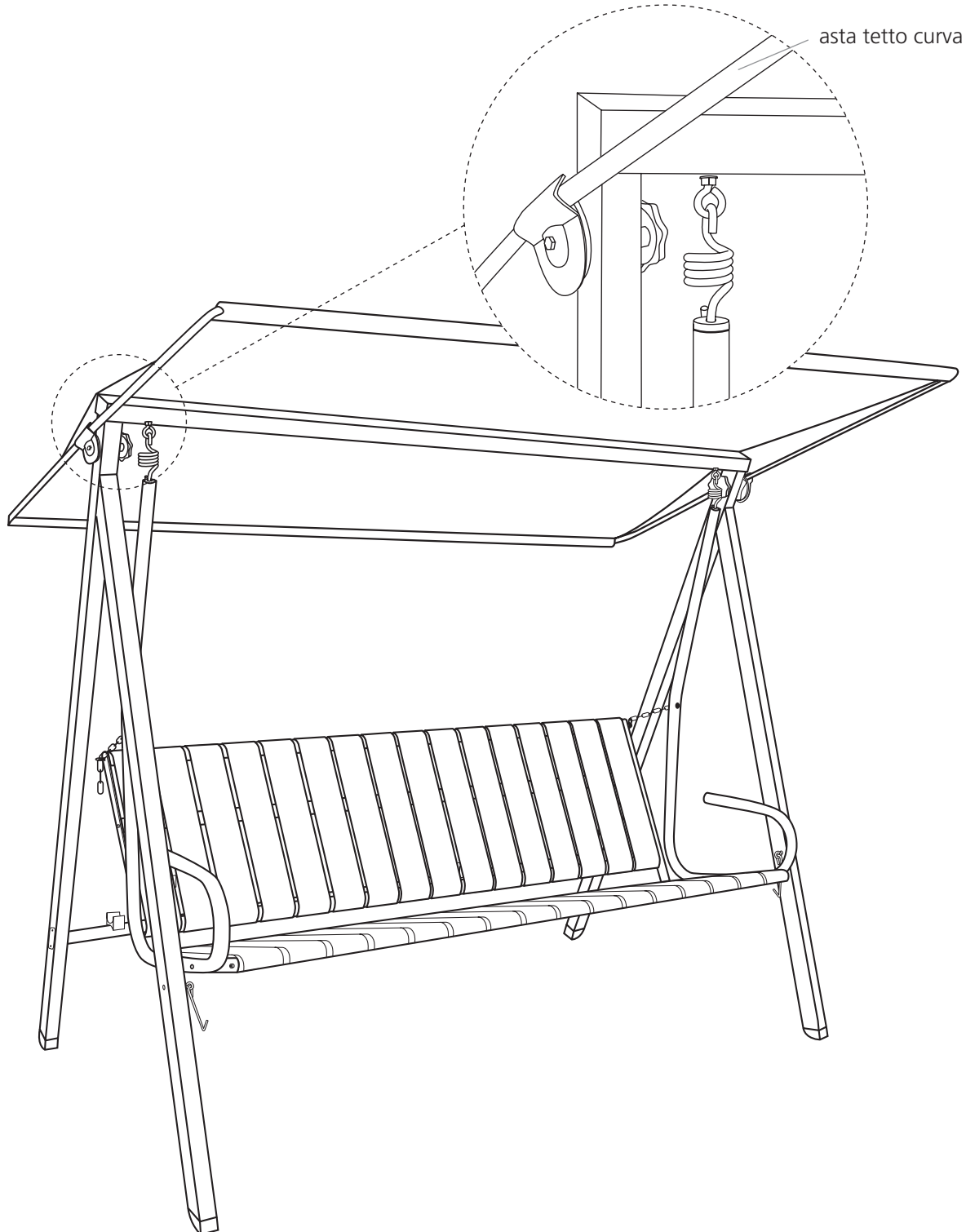
MONTAGGIO

07

Inserire le aste del tetto diritte nelle asole del tetto parasole e eseguire il pre-montaggio del tetto parasole



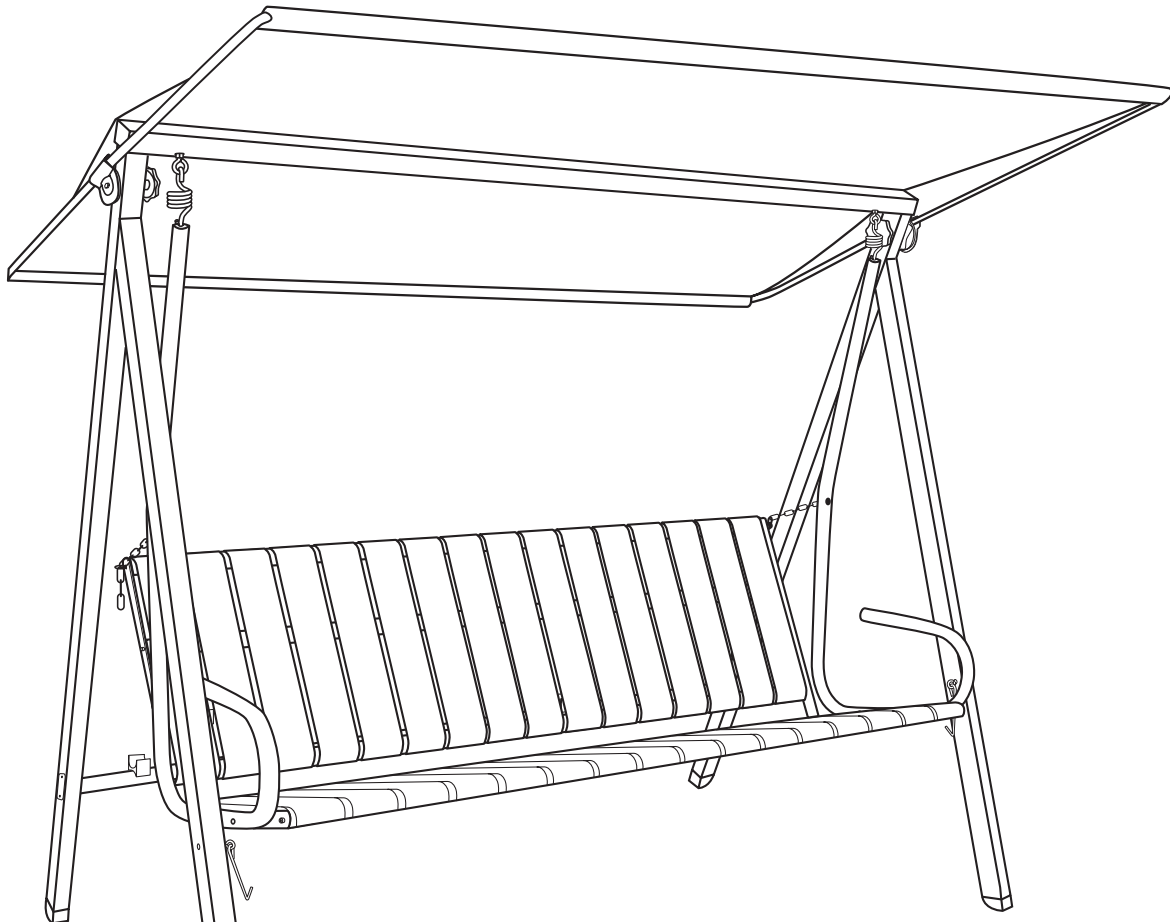
Montare il tetto parasole



MONTAGGIO

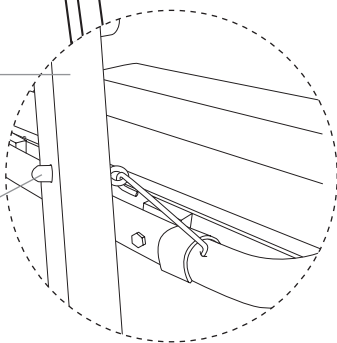
09

Applicare i cappucci per i dado e coprire i fori dei tubi sospesi



Seduta inserita:
spostare la fascia

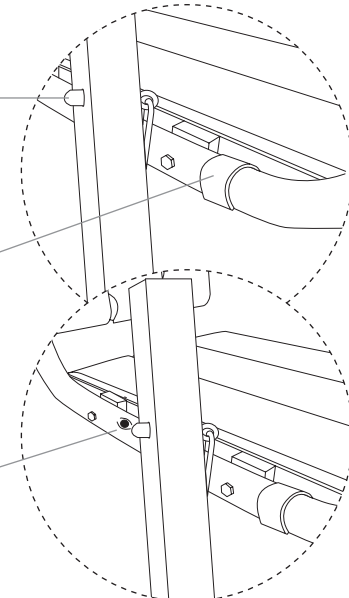
cappuccio per dado



cappuccio per
dado

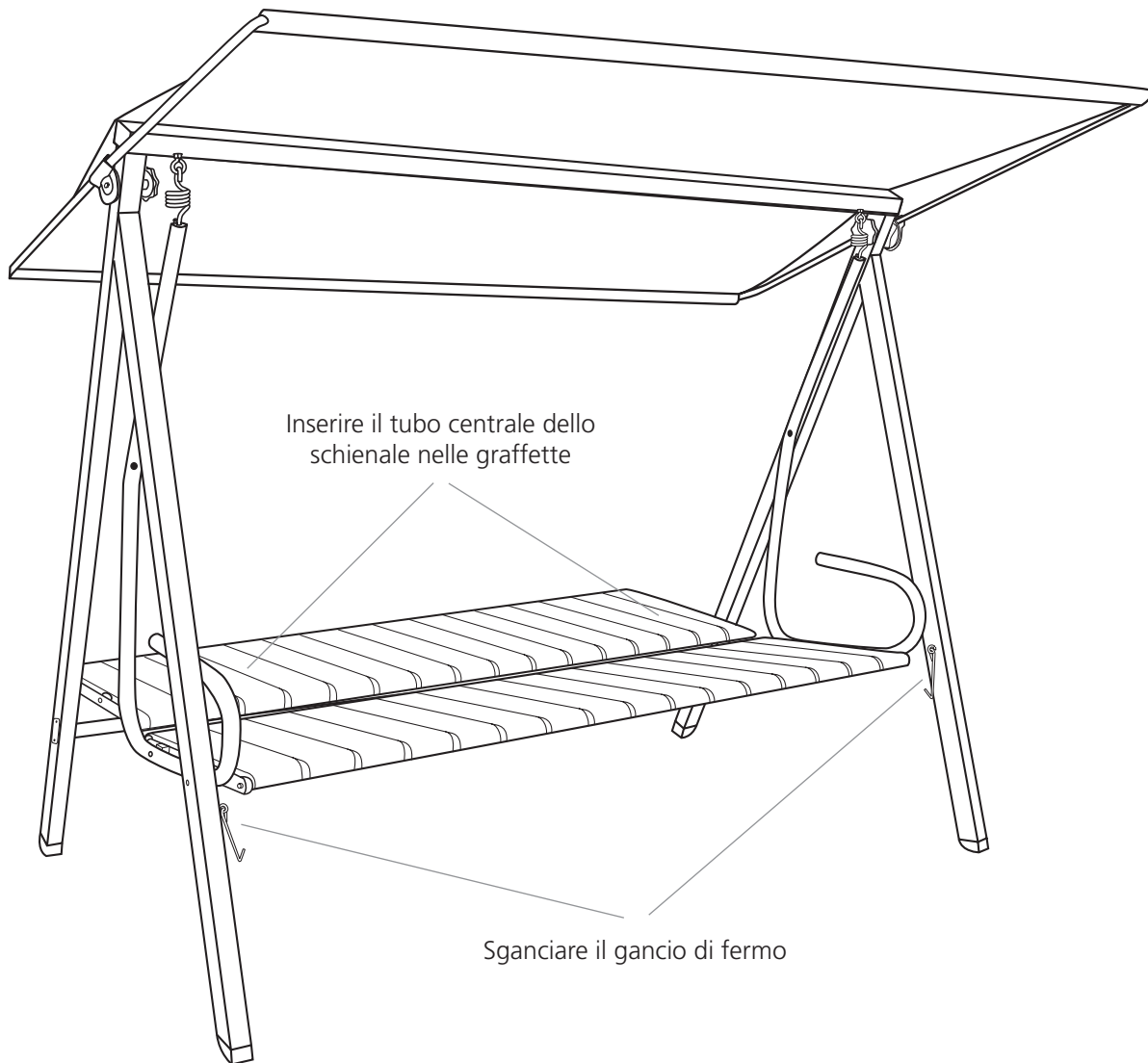
Seduta sganciata:
chiudere il foro con
la fascia

Chiudere il foro
posteriore con i
tappi di gomma



AVVERTENZE

Rivoltamento dello schienale



AVVERTENZE

Avvertenze importanti

- Lubrificare con un po' di olio oppure grasso la filettatura all'interno del volante per la regolazione del tetto
- Portata:
 - 3-posti fino a 270 kg
- Onde evitare danni alla verniciatura della struttura effettuare occasionalmente una lucidatura con prodotti appositi, normalmente in commercio
- In caso di non utilizzo, agganciare il gancio di fermo e togliere i cuscini ed il tetto parasole

Accessori consigliati:

- Portabevande
- Pesi zavorra
- Penna smalto
- Cuscini per esterni, adatti al design del dondolo

Riservato tutti i diritti. La ristampa e la duplicazione in qualsiasi forma, anche soltanto parziale, sono consentite soltanto con l'autorizzazione scritta dell'autore.

Angerer Freizeitmöbel GmbH

84543 Winhöring · Postfach 1220 · Germania

Fax: +49 (0) 86 71 / 97 76 41

E-Mail: dondolo@angerer-freizeitmoebel.de

Web: www.Angerer-Freizeitmoebel.de/it

Angerer Freizeitmöbel GmbH

84543 Winhöring · Postfach 1220 · Germania

Fax: +49 (0) 86 71 / 97 76 41

E-Mail: dondolo@angerer-freizeitmoebel.de

Web: www.Angerer-Freizeitmoebel.de/it



Europäische Union

Europäischer Fonds für
regionale Entwicklung

ISTRUZIONI PER IL MONTAGGIO