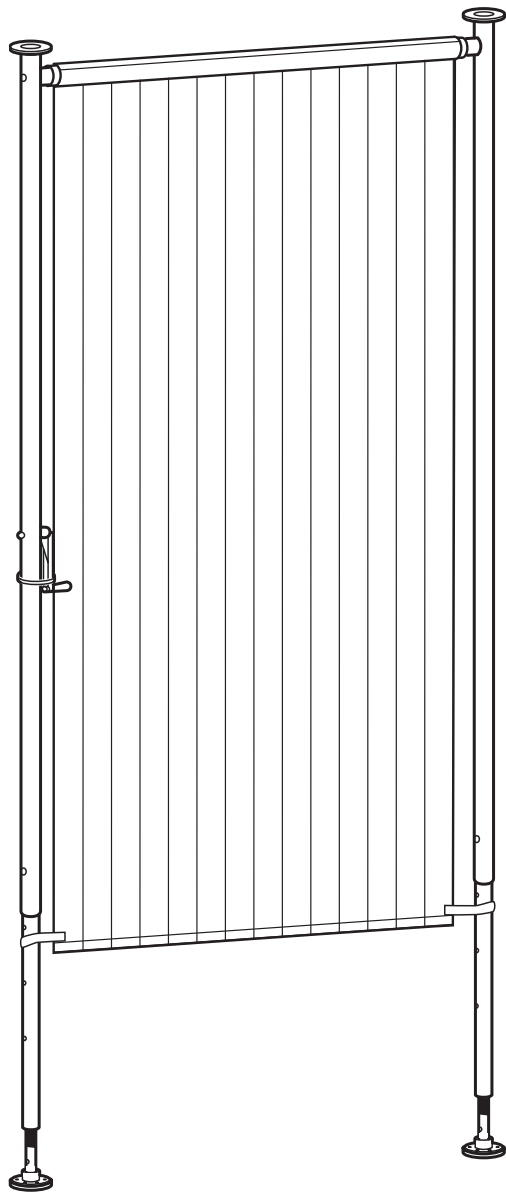


TENDA DA SOLE PER IL LATO

Con fori nelle piastre base per un fissaggio ottimale delle viti



Le presenti istruzioni descrivono il montaggio delle tende da sole per il lato da 1,2 e 1,5 m.

Controllare la confezione per verificare la completezza del contenuto.

Vi preghiamo di leggere completamente le istruzioni prima di iniziare il montaggio.

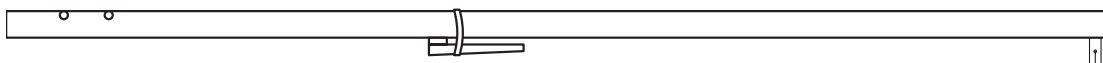


COMPONENTI SINGOLI

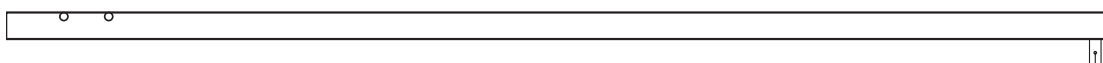
1 - telo della tenda da sole per il lato **1x**



2 - colonna montante completa di manovella **1x**



3 - colonna montante senza manovella **1x**



4 - albero d'azionamento (diametro esterno 24 mm) **1x**



6 - tubo di caduta con filettatura (diametro esterno 24 mm) **1x**



9 - tirante **1x**



33 - prolunga colonna montante **2x**



10 - piastra base **4x**



11 - piastra di gomma **4x**



13a - distanziale
24 mm **2x**



14 - trasportatore **4x**



15 - manico **1x**



17 - M6 x 40 **2x**



18 - dado M6 **2x**



21 - 3,5 x 9,5 **10x**



22 - rondella 3,0 **10x**



38 - M6 x 50 **1x**



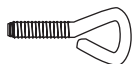
42 - cappuccio per dado
2x



43 - tappo di gomma **14x**



44 - vite ad aletta **2x**



MONTAGGIO

01

Prima di procedere al montaggio del telo della tenda, pulire l'albero d'azionamento ed il tubo di caduta.



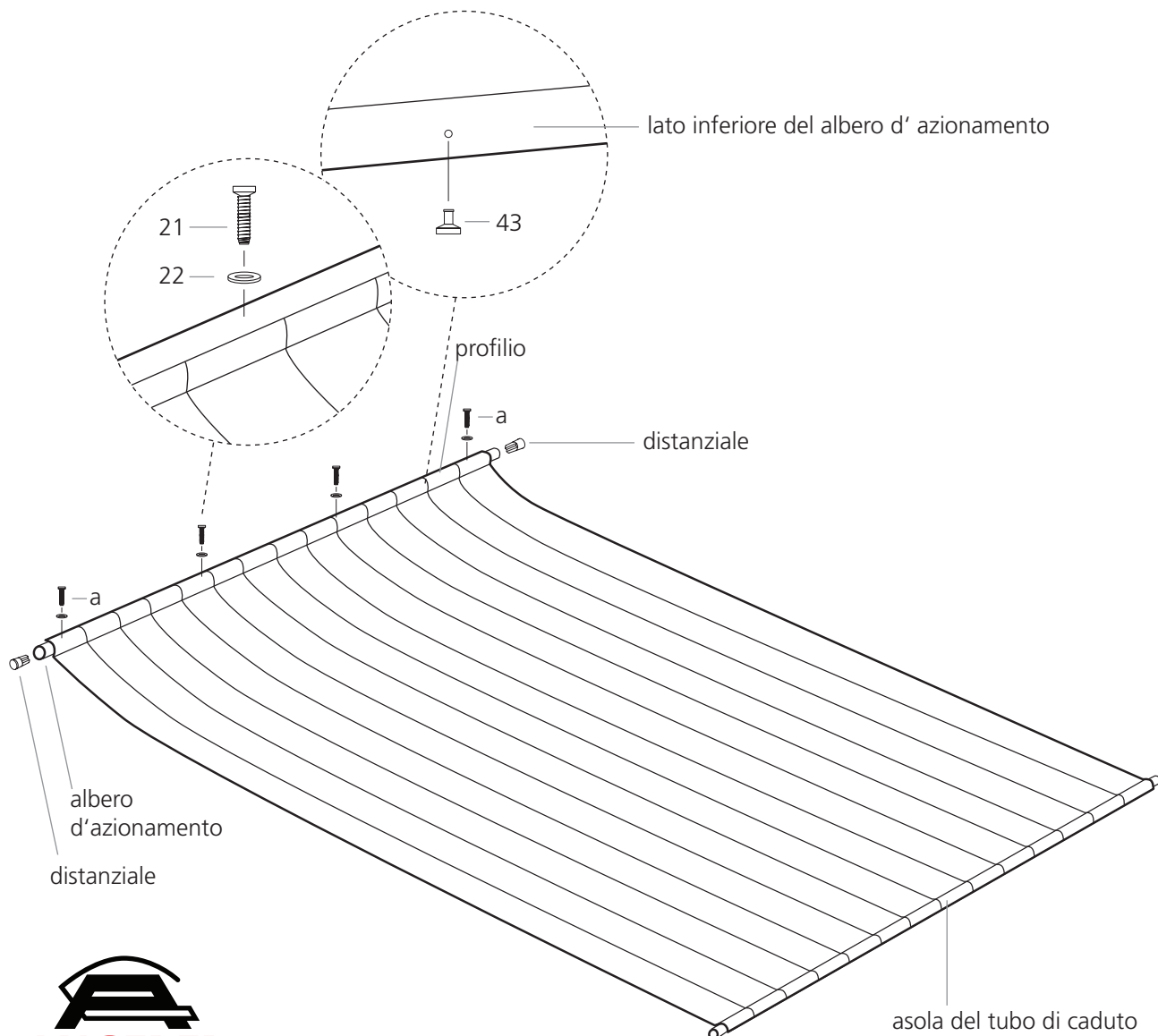
Prestare attenzione affinché il profilo del telo della tenda venga fissato in maniera uniforme sulla fila dei fori; in questo modo è possibile evitare l'avvolgimento storto del telo. Prima vanno fissate le viti esterne (a).

Appoggiare il telo della tenda sul pavimento, in modo che l'asola del tubo di caduta risulti posizionata verso l'alto.

Albero d'azionamento: porre il profilo del telo della tenda al centro del albero d'azionamento. La larghezza del telo della tenda deve essere distribuita in maniera uniforme sulla lunghezza del albero d'azionamento.

I fori non utilizzati sul lato inferiore del albero d'azionamento e del tubo di caduta devono essere chiusi con i tappi di gomma, forniti in dotazione.

Consiglio: è bene forare il profilo con un oggetto appuntito, tenendo teso il telo della tenda.

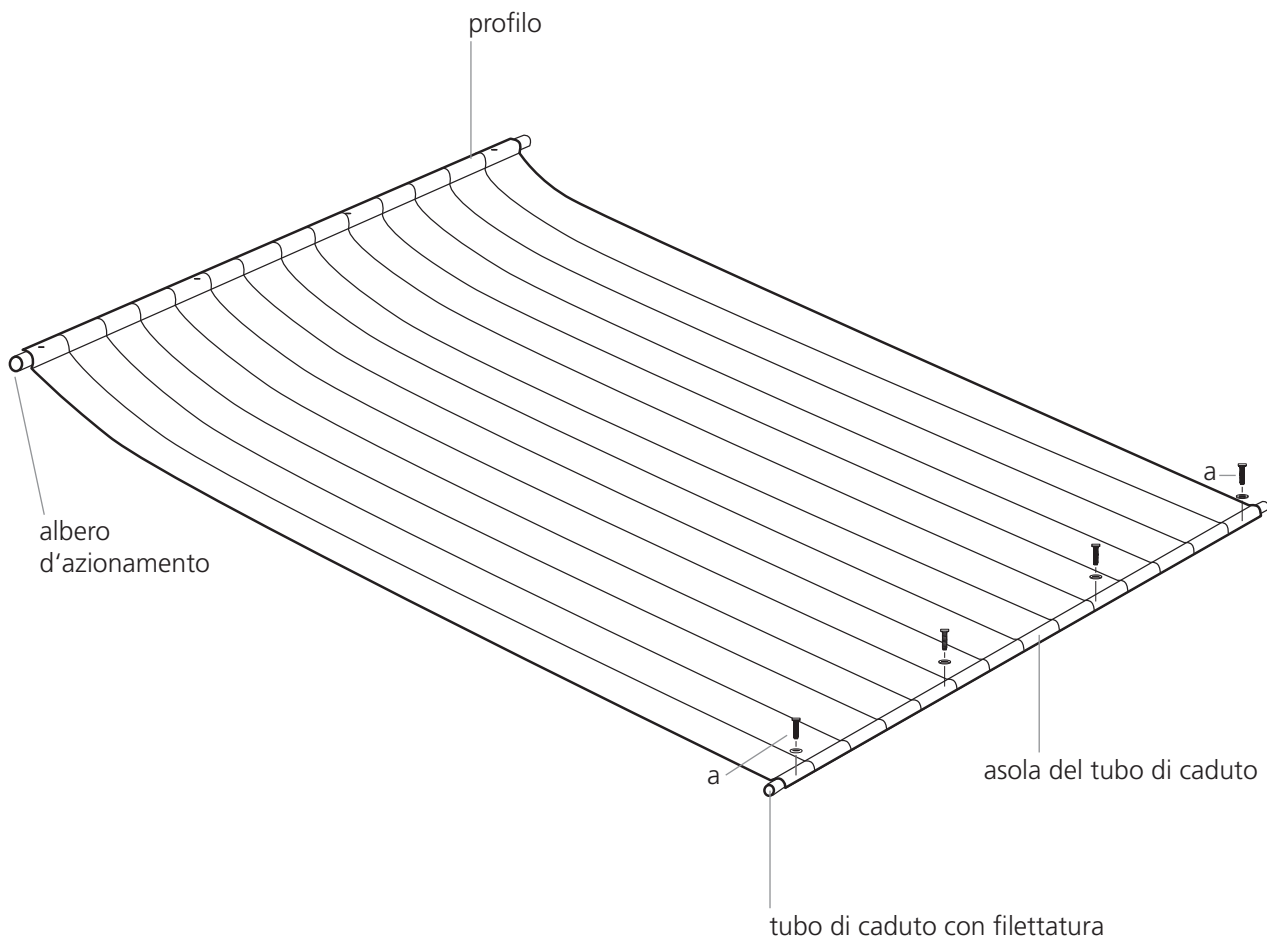


MONTAGGIO

02

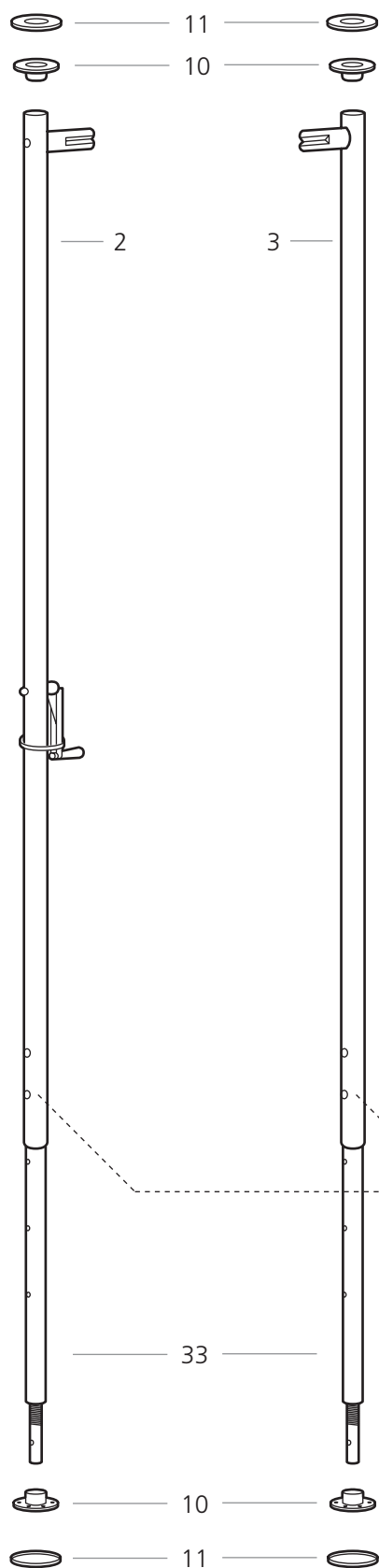
Tubo di caduta: inserire il tubo di caduta nell'asola prevista e fissare il tubo con le viti, fornite in dotazione.

Consiglio: durante l'avvitamento delle due viti esterne (a) tendere il telo della tenda.



MONTAGGIO

03



Montaggio delle colonne montanti

Regolare all'altezza corretta le prolunghe delle colonne montanti. Grazie ai fori già effettuati vengono offerte 10 possibilità per effettuare una regolazione grossolana dell'altezza. L'altezza di montaggio in fabbrica è di 225-275 cm.

Consiglio: accorciando le prolunghe delle colonne montanti (33) ed effettuando fori nuovi, è possibile ridurre l'altezza di montaggio. Le prolunghe delle colonne montanti per altezze di montaggio più elevate (fino ad max. 325 cm) sono disponibili su richiesta.

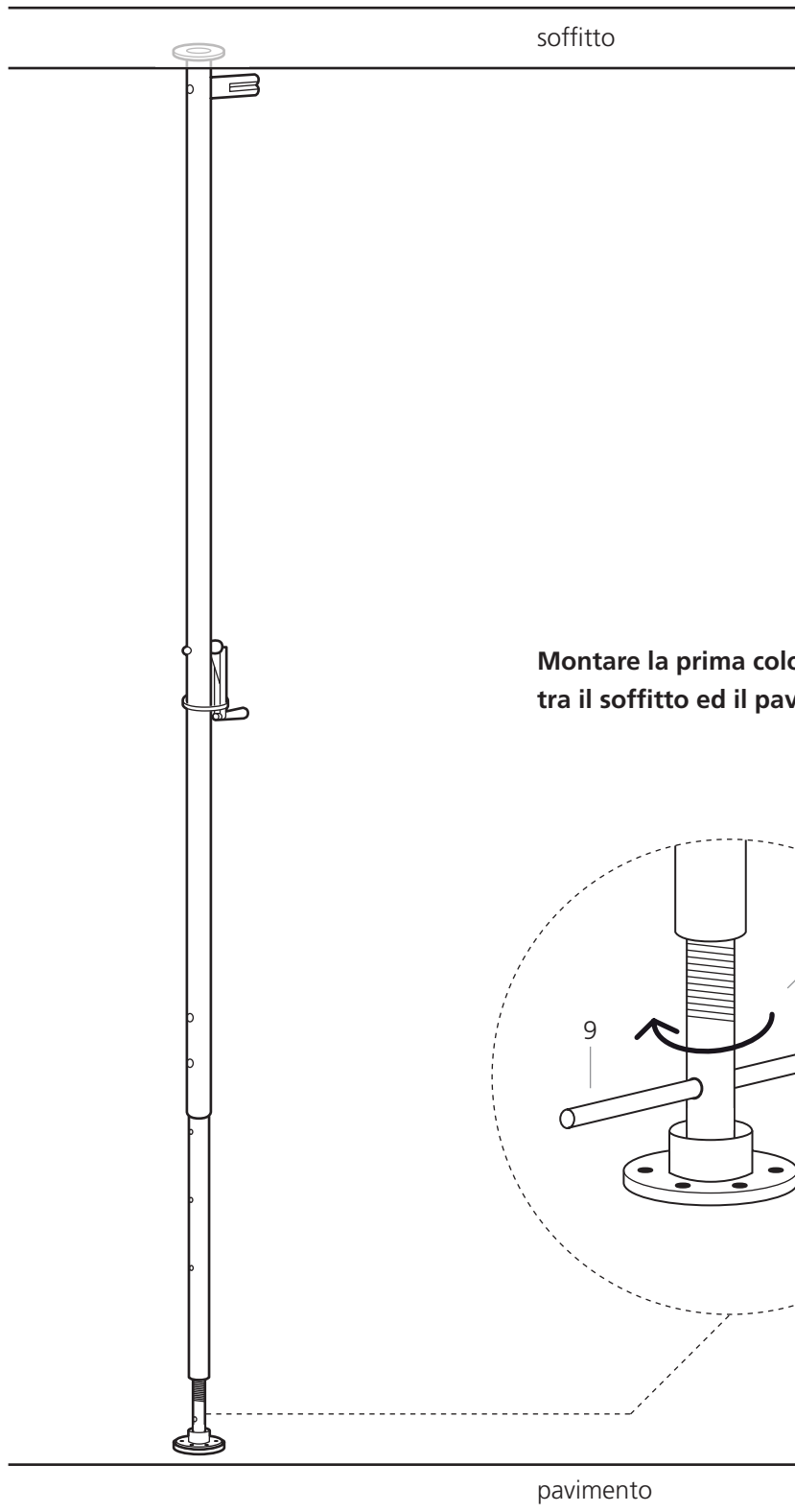
Per migliorare la stabilità occorre inserire le piastre di gomma (11).



MONTAGGIO

04

Prestare attenzione affinché le due colonne montanti vengano posizionate in perfettamente verticali.



Montare la prima colonna montante tra il soffitto ed il pavimento.

montare

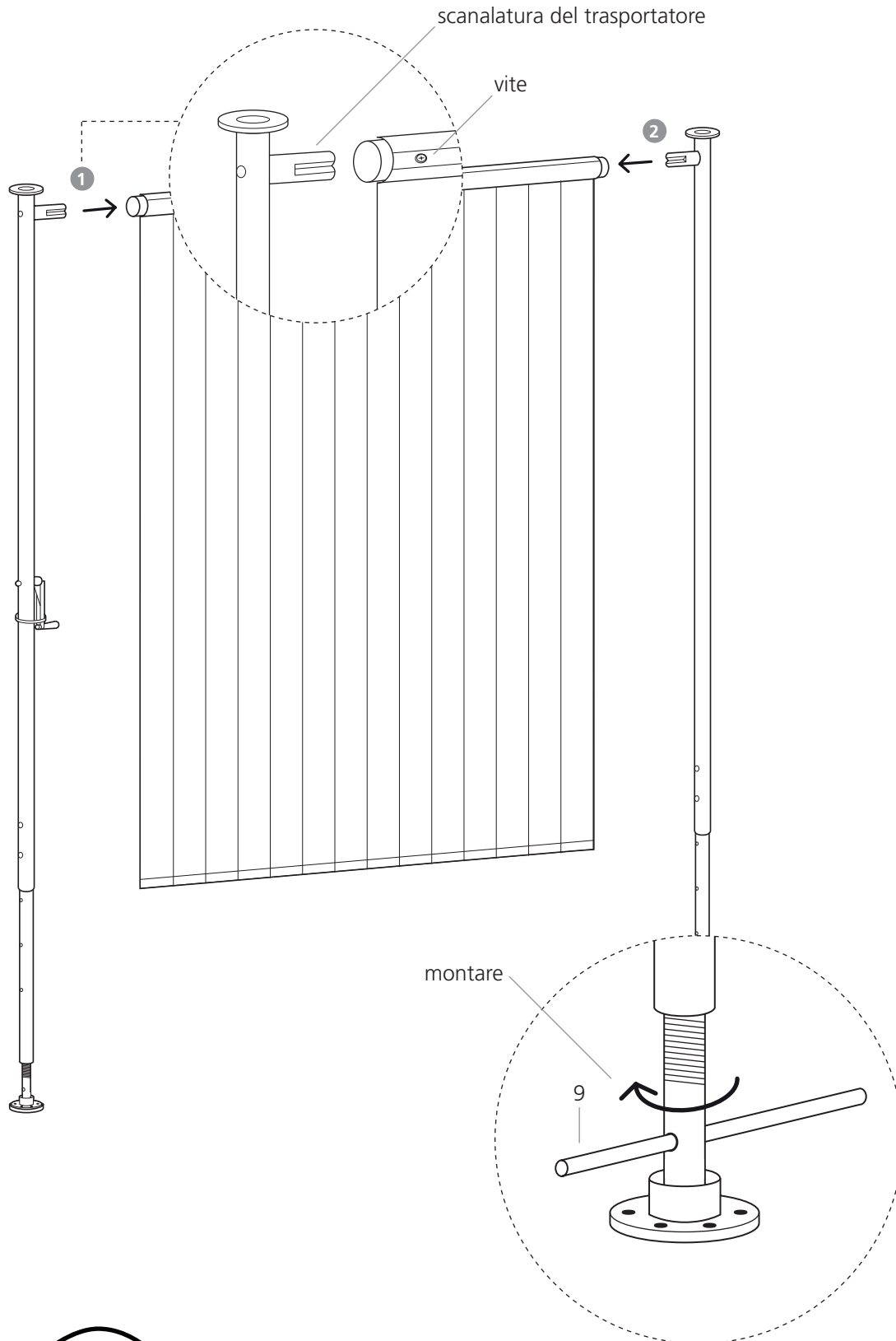
9

pavimento

MONTAGGIO

05

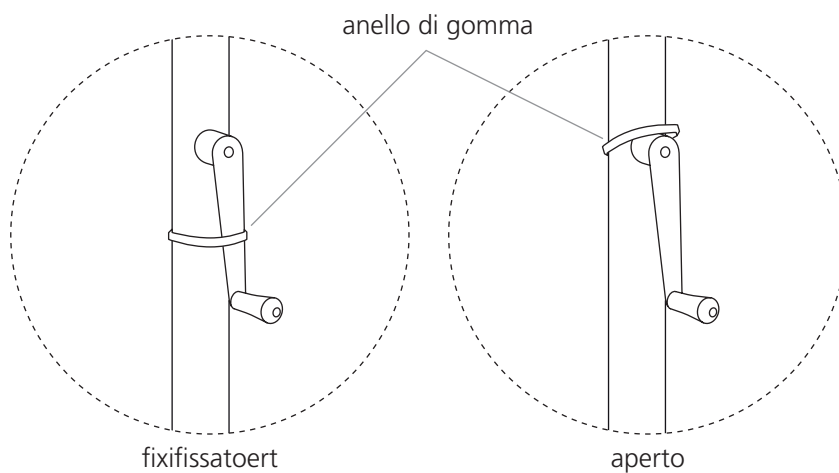
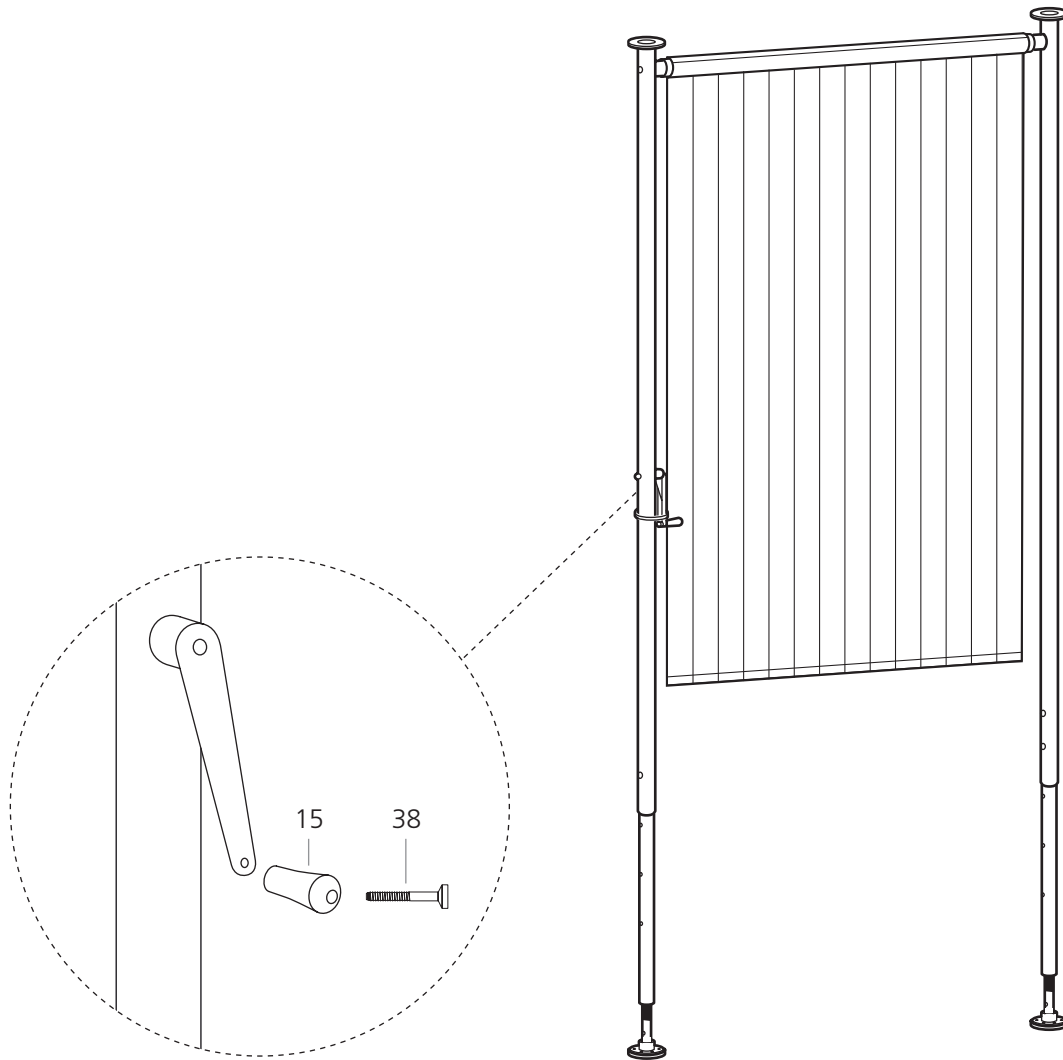
Mantenere assolutamente verticale l'albero d'azionamento durante le operazioni di montaggio.



MONTAGGIO

06

Consiglio: E' possibile bloccare in qualsiasi altezza la manovella e pertanto che la tenda da sole con l'ausilio dell'anello di gomma e fissarlo con i vite ad aletta e velcro.



INDICAZIONE

Avvertenze per la sicurezza:

In caso di vento forte occorre avvolgere immediatamente la tenda da sole.

Verificare regolarmente il posizionamento saldo delle colonne montanti. All'occorrenza serrare il tubo filettato con la colonna montante.

In caso di montaggio su balconi di un edificio a più piani, le colonne montanti vanno fissate sulla ringhiera del balcone (per ex. con dei fissacavi) oppure avvitare le piastre di gomma, onde evitare la caduta.

Le piastre di gomma migliorano l'abrasione sul fondo liscio e compensano l'accorciamento della colonna montante, causato dalla temperatura. Ma ciò nonostante non è possibile assicurare continuamente un incastro sicuro. Le cause possibili possono essere tra l'altro:

- fondo staccato sulle piastre di gomma
- accorciamento delle colonne montante, causate dalle temperature, in caso di un abbassamento molto forte della temperatura

=> Per questo motivo occorre controllare regolarmente l'incastro della tenda!

Istruzioni per la manutenzione:

- Le assi del trasportatore e della manovella devono essere lubrificate occasionalmente.
- Per evitare danni alla verniciatura lucidare occasionalmente le colonne montante, utilizzando prodotti adeguati, normalmente in commercio.

Accessori adeguati:

- Penna smalto
- telo balcone (altezza 75 cm e 90 cm)

Ricambi:

Per assicurare una consegna rapida, Vi preghiamo di inviare l'ordine per i pezzi di ricambio via posta, per fax oppure e-mail direttamente al produttore.

Vi preghiamo di allegare all'ordine dei ricambi anche una copia delle presenti istruzioni per l'uso, contrassegnando i pezzi ordinati ed indicando la larghezza di montaggio come pure il colore della struttura.

Riservato tutti i diritti. La ristampa e la duplicazione in qualsiasi forma, anche soltanto parziale, sono consentite soltanto con l'autorizzazione scritta dell'autore.

Angerer Freizeitmöbel GmbH

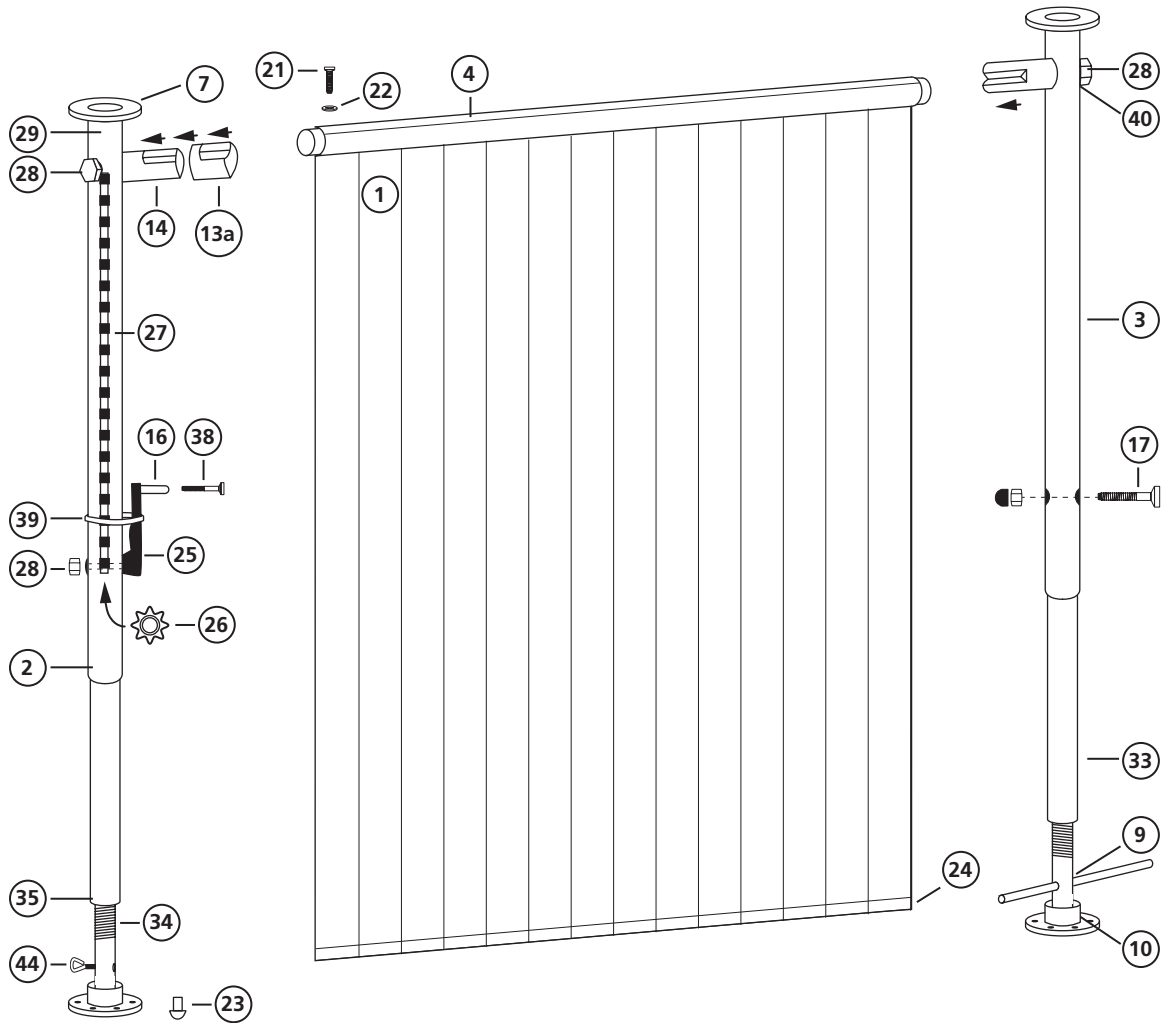
84543 Winhöring · Postfach 1220 · Germania

Fax: +49 (0) 86 71 / 97 76 41

E-Mail: tenda-da-sole@angerer-freizeitmoebel.de

Web: www.Angerer-Freizeitmoebel.de/it

PEZZI DI RICAMBIO



ISTRUZIONI PER IL MONTAGGIO

PEZZI DI RICAMBIO

1. telo della tenda da sole per il lato
2. colonna montante completa di manovella
3. colonna montante senza manovella
4. albero d'azionamento
6. tubo di caduta con filettatura
9. tirante
10. piastra base
11. piastra di gomma
12. snodo
13. distanziale 32 mm
14. trasportatore
15. manico
17. vite M6 x 40
18. dado M6
21. vite 3,5 x 9,5
22. rondella 3,0
23. pattine
24. tappo a vite
25. manovella
26. ruota dentata
27. catena
28. dado M8
29. asse 71 mm
33. prolunga colonna montante
34. tubo filettato
35. boccia filettata M20
38. vite M6 x 50
39. anello di gomma
40. cuscinetto a pattine
41. rondella 9,5
42. cappuccio per dado
43. tappo di gomma
44. Ringschraube M6 x 50

ISTRUZIONI PER IL MONTAGGIO

Angerer Freizeitmöbel GmbH

84543 Winhöring · Postfach 1220 · Germania

Fax: +49 (0) 86 71 / 97 76 41

E-Mail: tenda-da-sole@angerer-freizeitmoebel.de

Web: www.Angerer-Freizeitmoebel.de/it



Europäische Union

Europäischer Fonds für
regionale Entwicklung

ISTRUZIONI PER IL MONTAGGIO