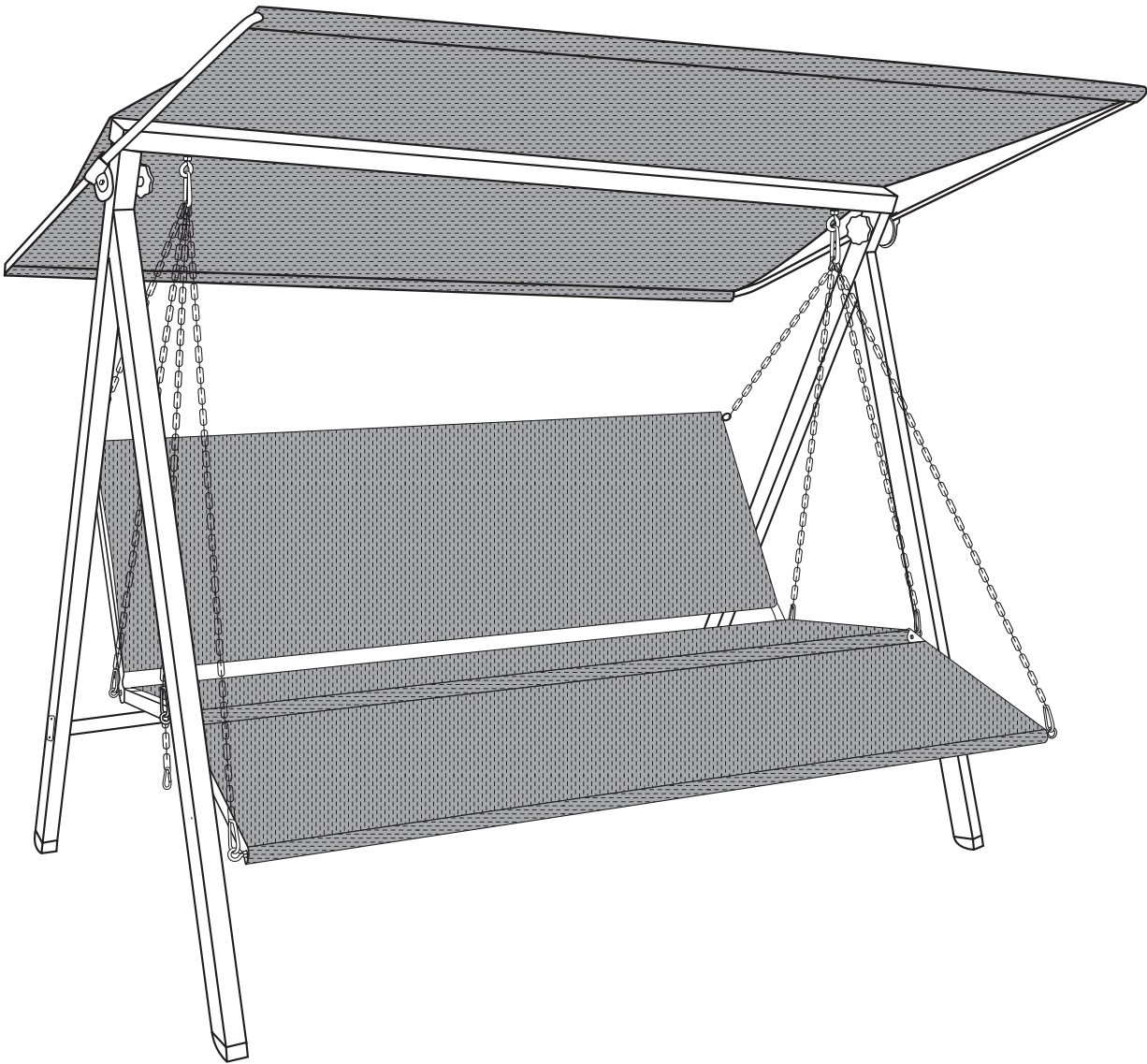


DONDOLO

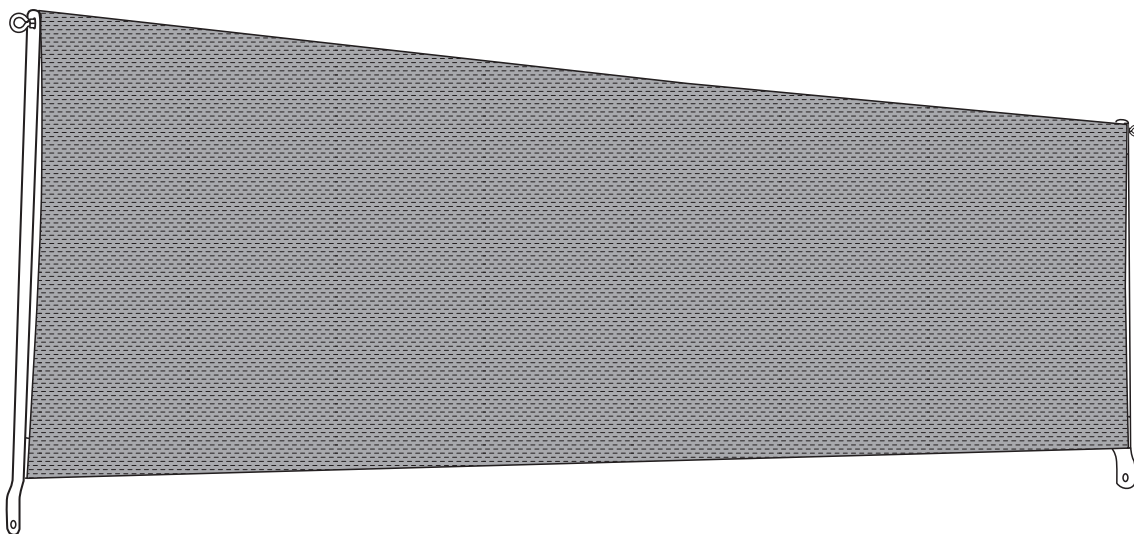
Lounge



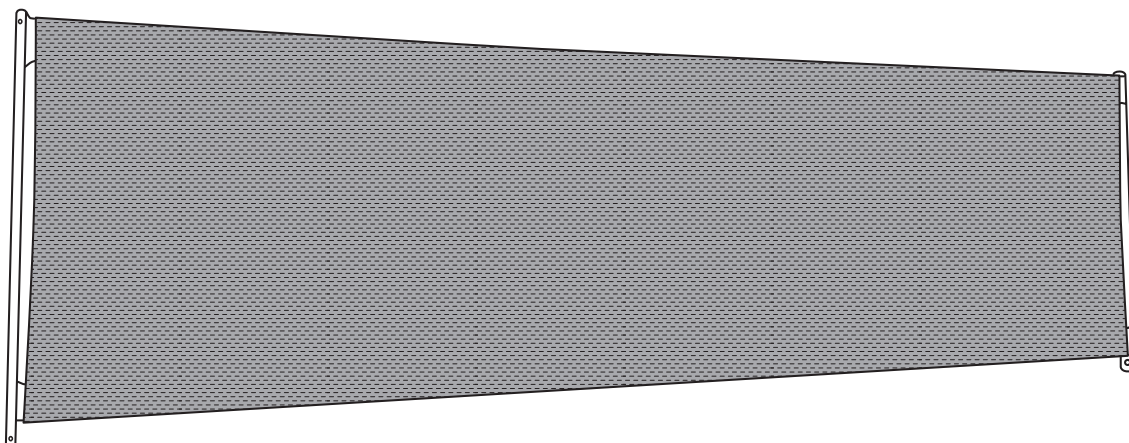
ISTRUZIONI PER IL MONTAGGIO

COMPONENTI SINGOLI

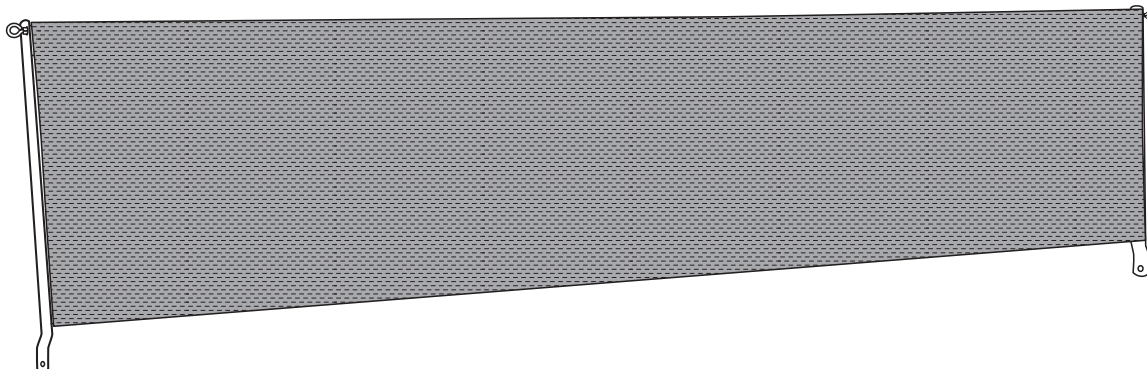
parte dello schienale con viti ad anello **1x**



seduta **1x**



poggiapiedi con viti ad anello **1x**

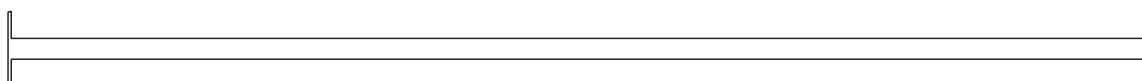


COMPONENTI SINGOLI

asta colmo **1x**



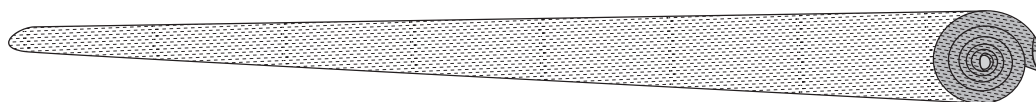
tubo trasversale **1x**



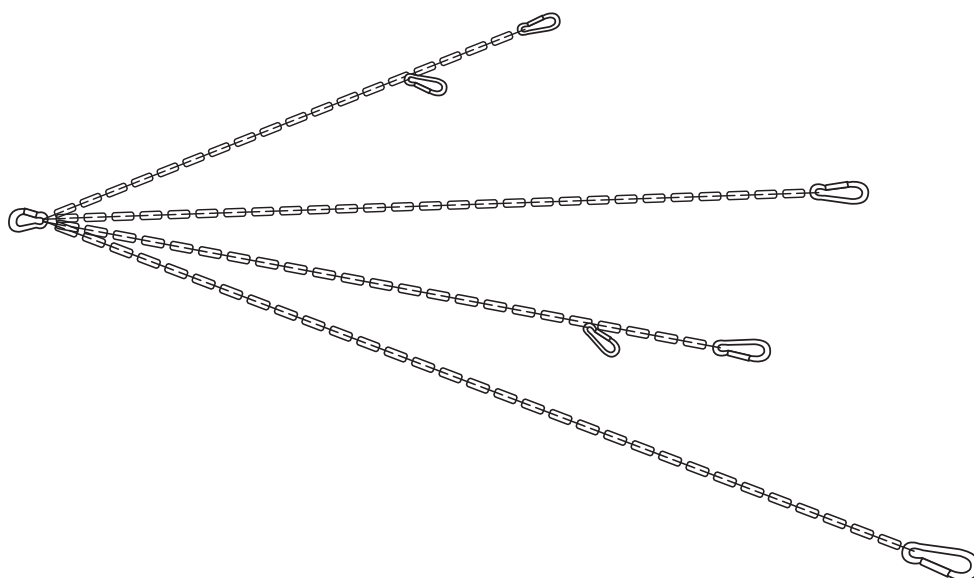
asta tetto curva **2x**



tetto **1x** (con **2x** asta tetto diritta)

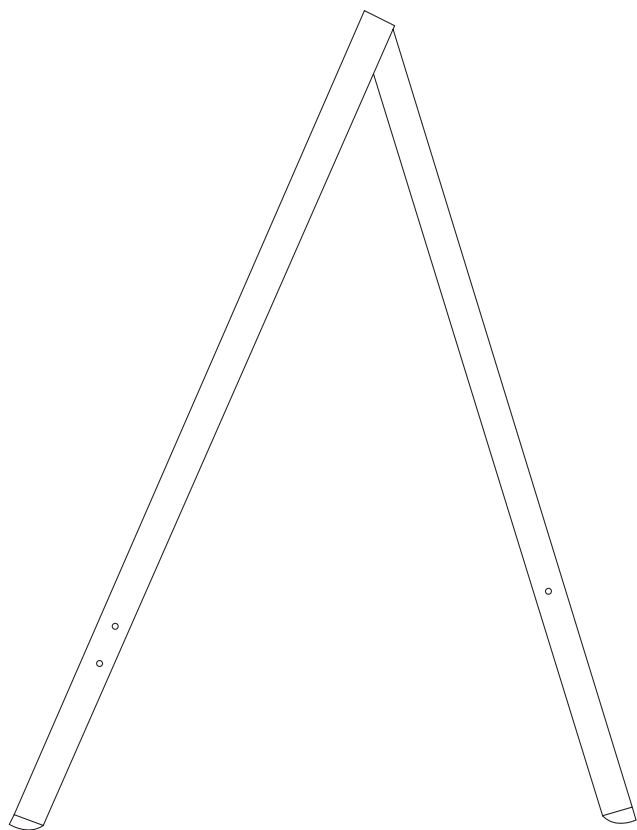


set catene con moschettoni **2x**

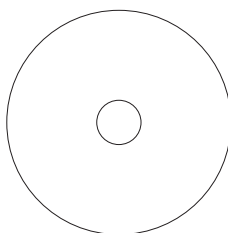


COMPONENTI SINGOLI

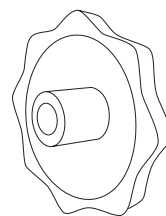
parte laterale **2x**



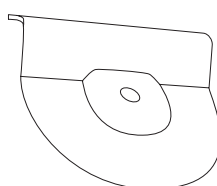
contropiastra **2x**



volano **2x**



piastra regolazione tetto **2x**



piastra di rinforzo **2x**



dado M6 **4x**



vite ad anello M8 **2x**



M6 x 50 **4x**



cappuccio per dado **4x**



M6 x 65 **2x**



rondella 6,4 **6x**



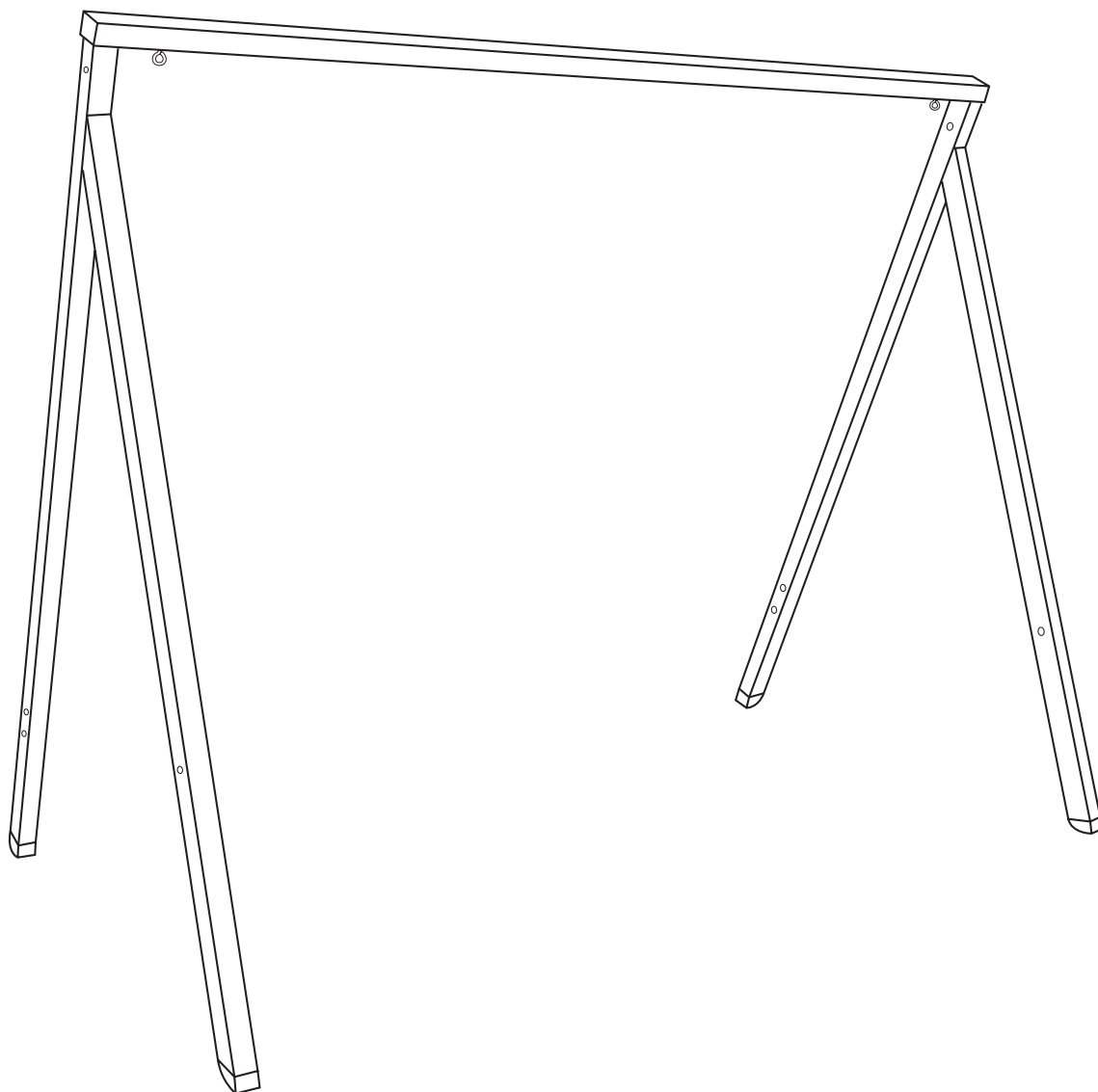
rondella 8,4 **2x**



MONTAGGIO

01

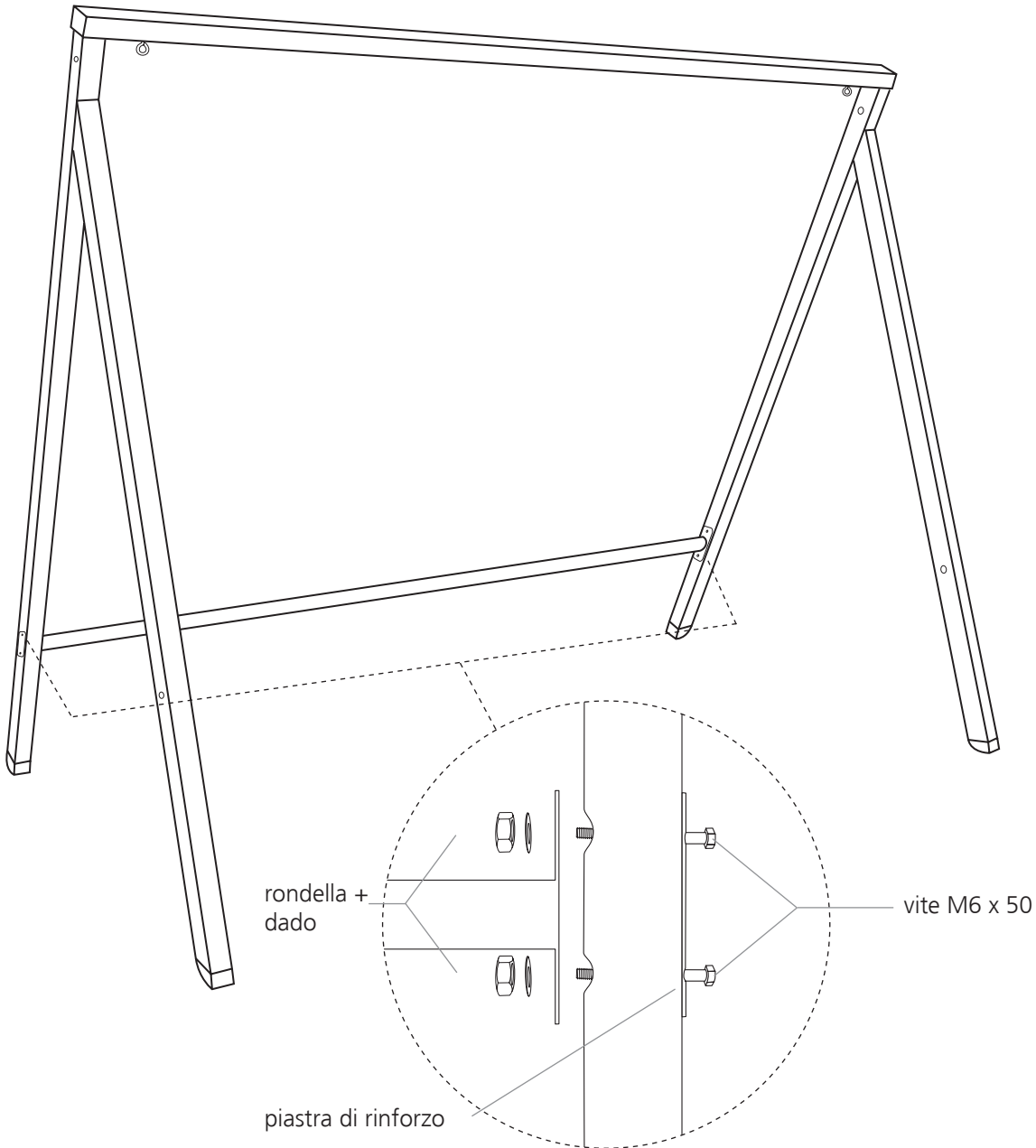
Inserire l'asta del colmo nelle parti laterali



MONTAGGIO

02

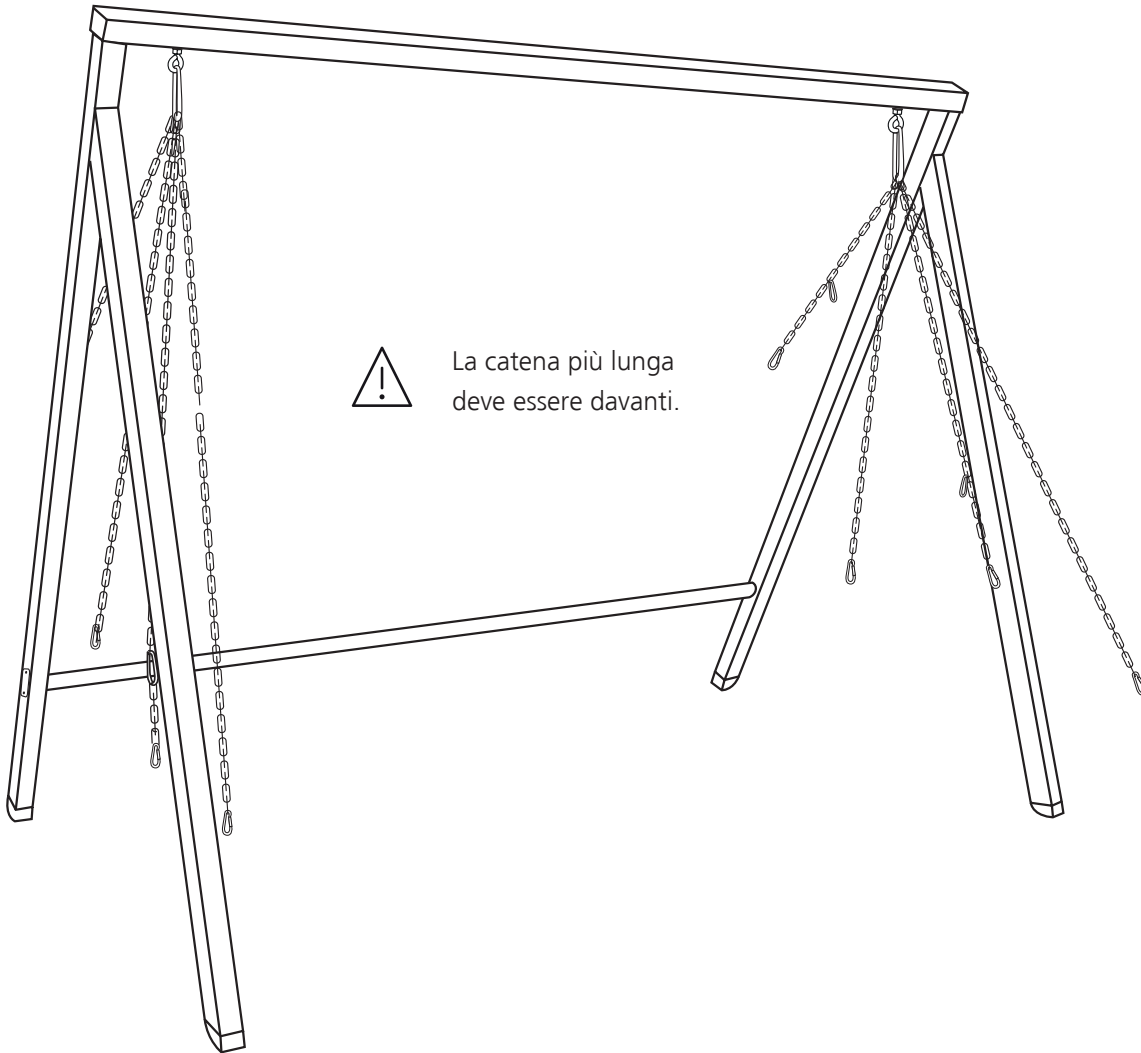
Montare il tubo trasversale



MONTAGGIO

03

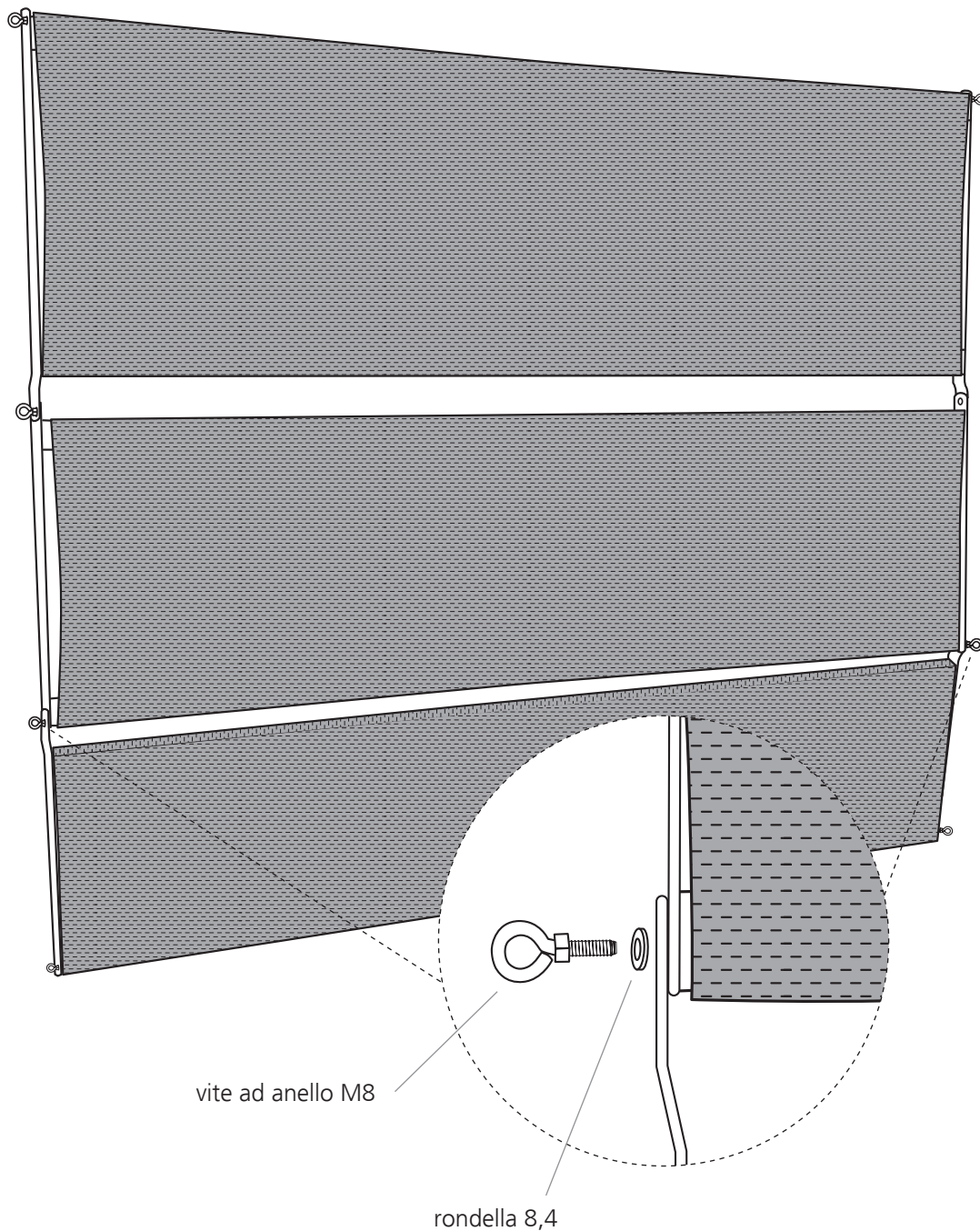
appendere le catene



MONTAGGIO

04

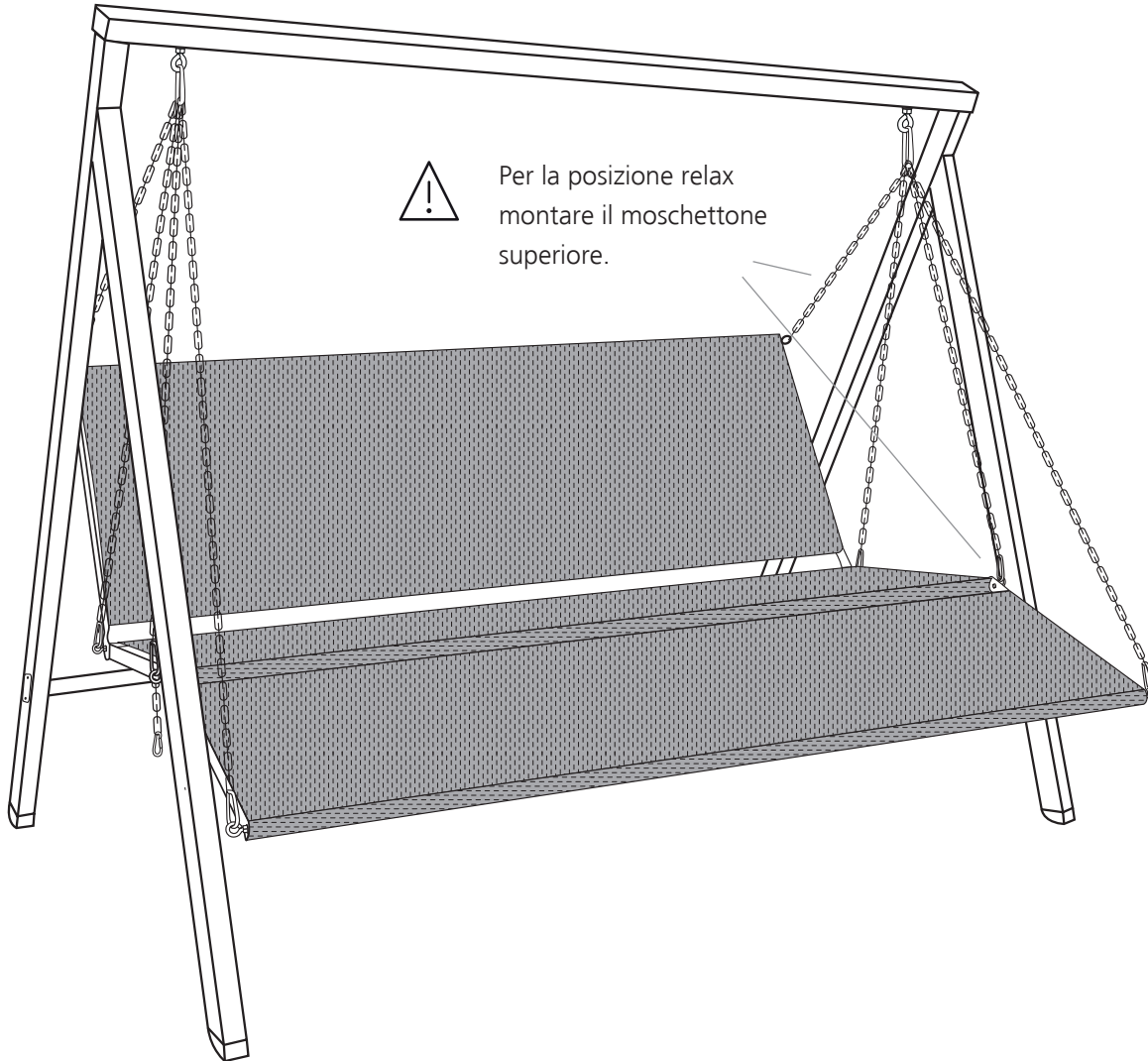
Avvitare la seduta con lo schienale ed il poggiatesta



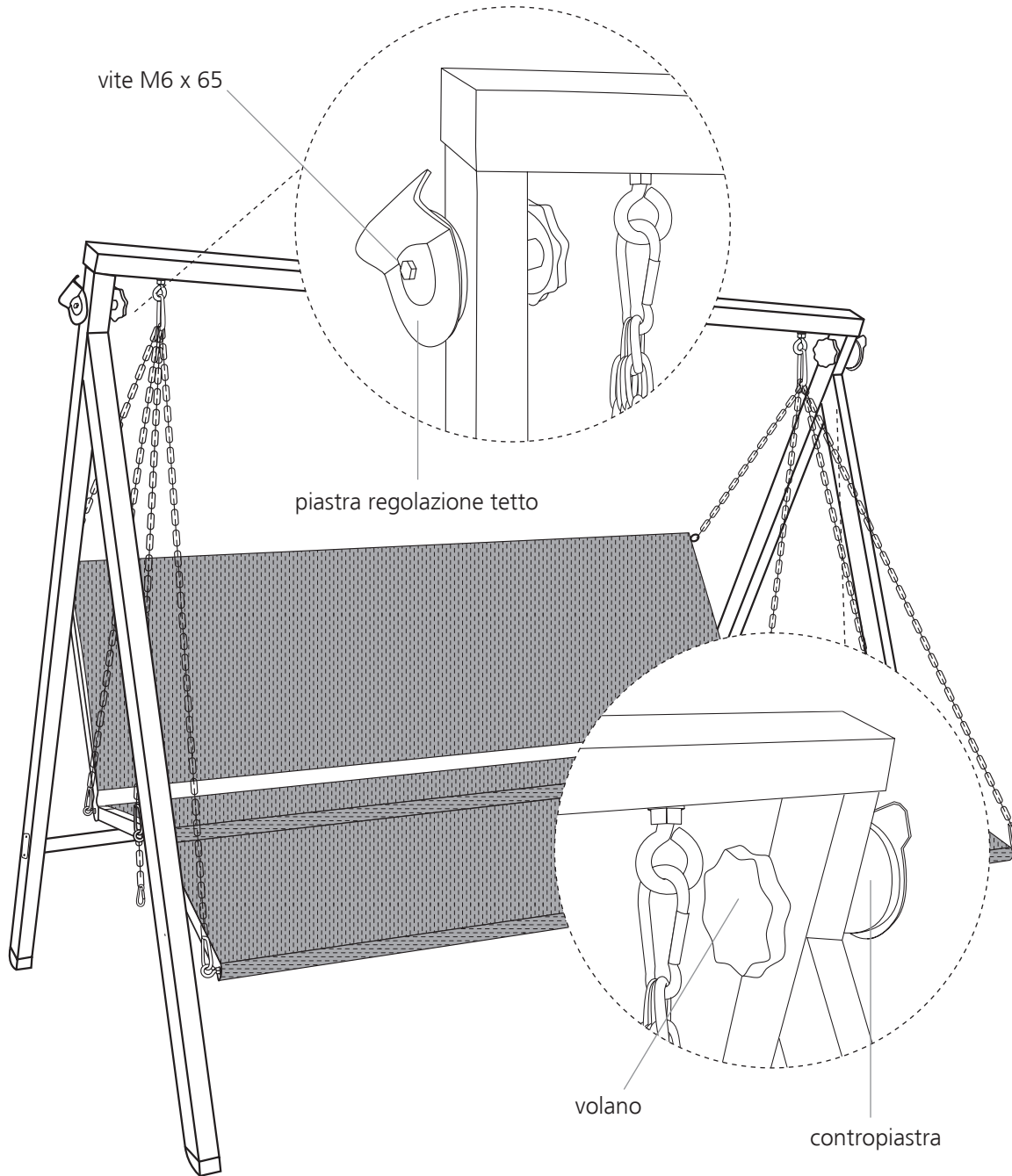
MONTAGGIO

05

Agganciare il telaio della seduta e dello schienale nei moschettoni



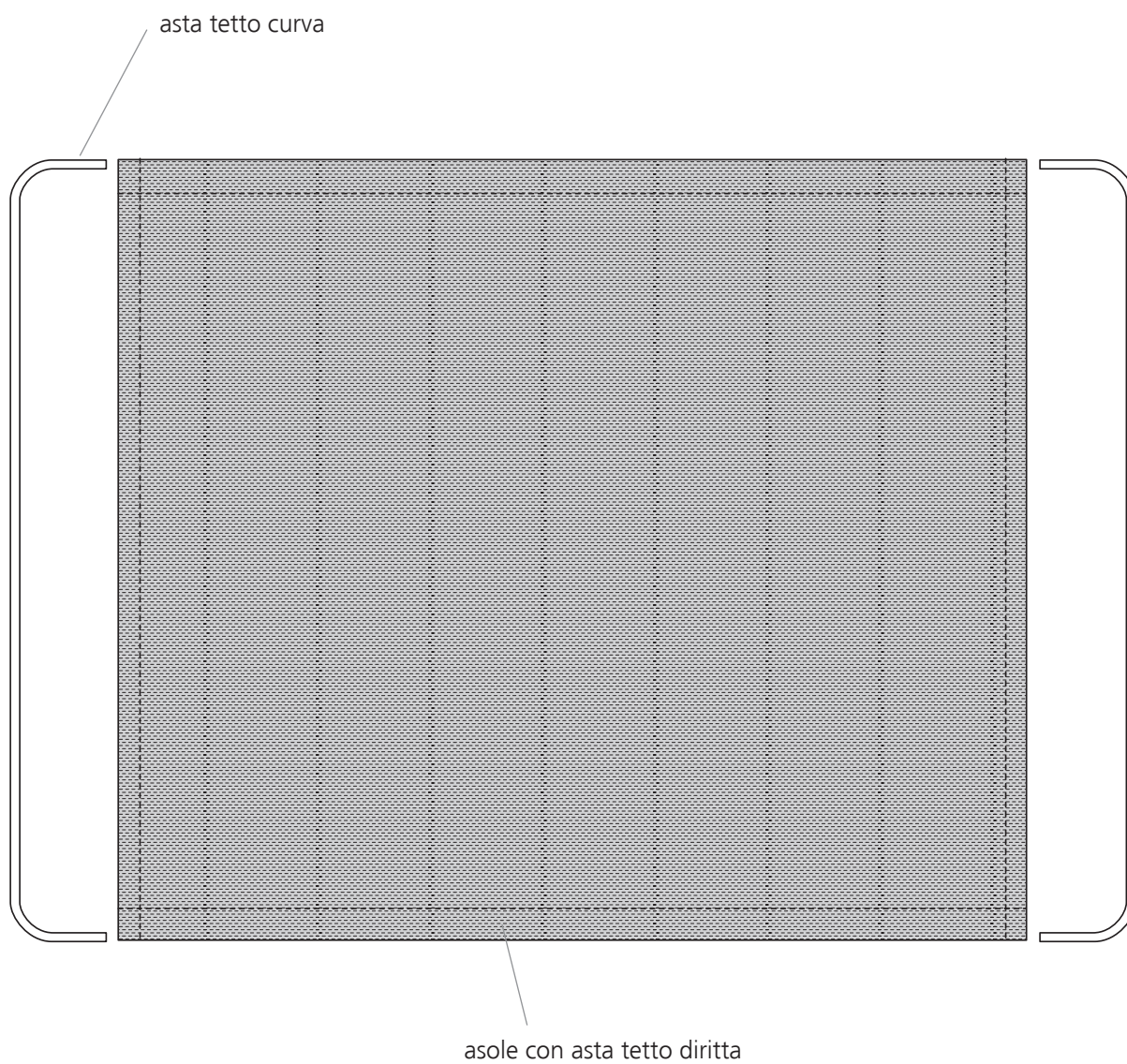
Montare la regolazione del tetto



MONTAGGIO

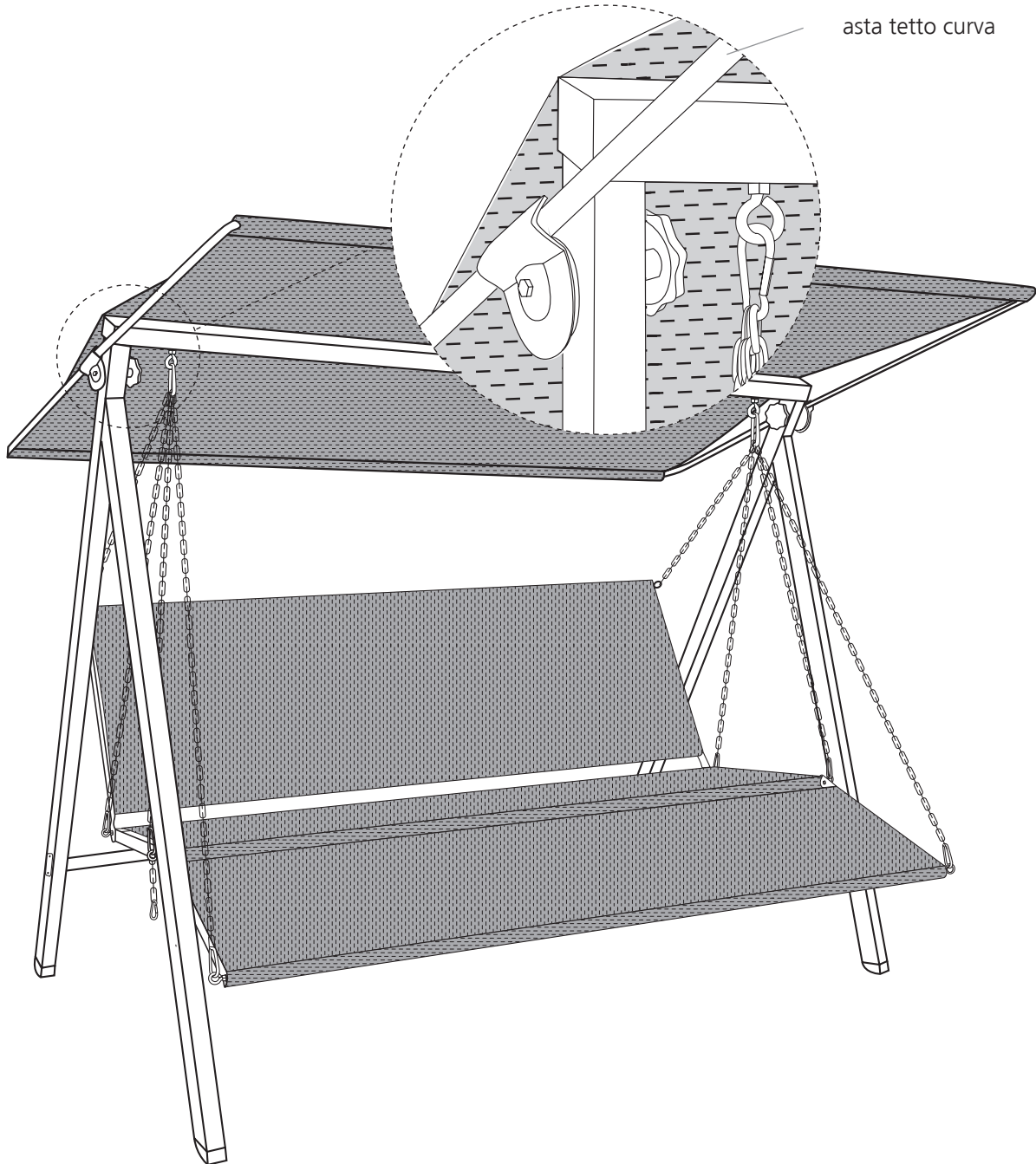
07

Eeguire il pre-montaggio del tetto parasole



ISTRUZIONI PER IL MONTAGGIO

Montare il tetto parasole



AVVERTENZE

07

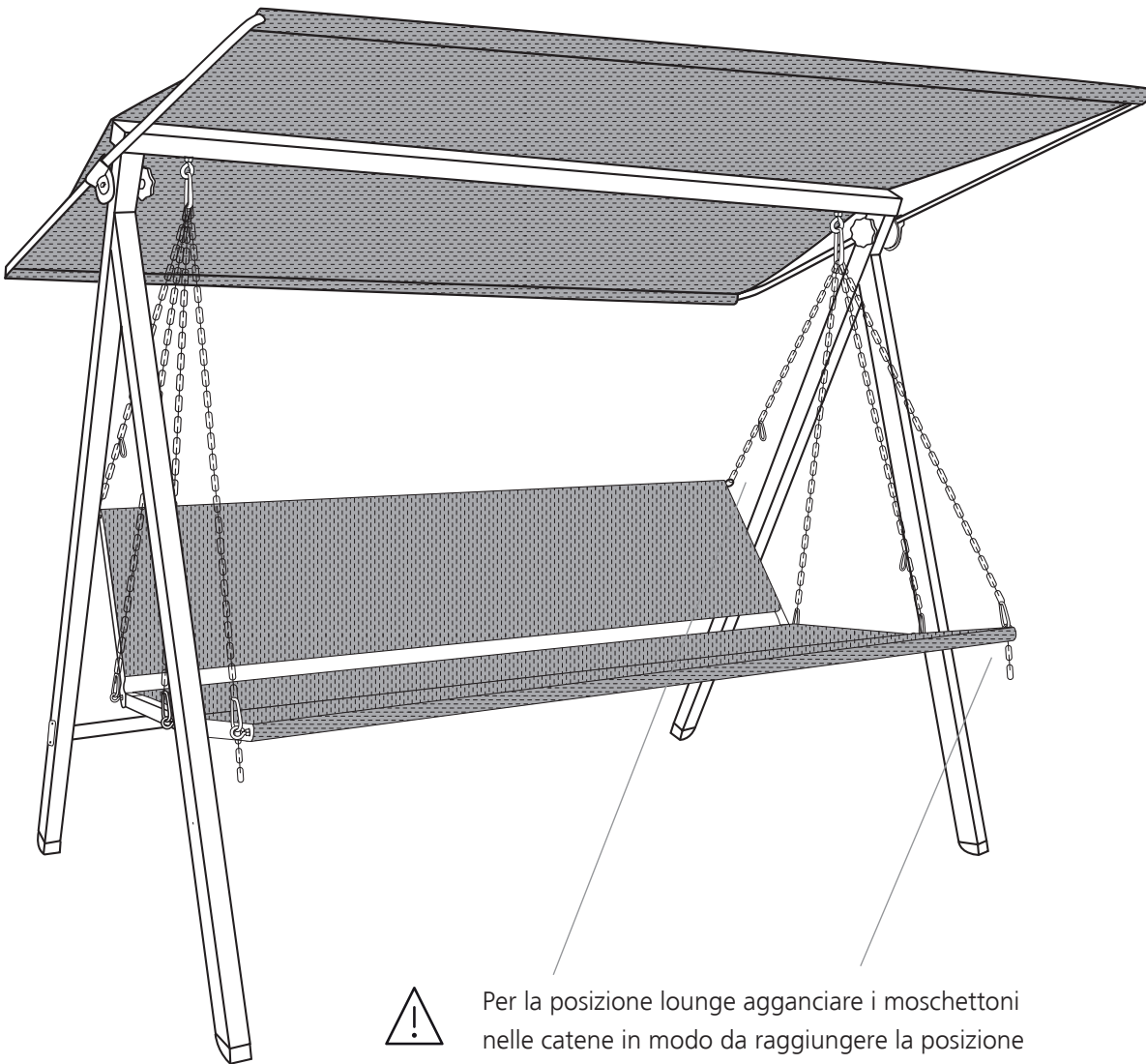
Ribaltamento dello schienale



Per la posizione di sdraio montare la vite ad anello ai moschettoni inferiori.

AVVERTENZE

Regolazione della posizione Lounge



Per la posizione lounge agganciare i moschettoni nelle catene in modo da raggiungere la posizione desiderata. Raccomandiamo il nono per lo schienale e il quinto per il piede.

AVVERTENZE

Avvertenze importanti

- Lubrificare con un po' di olio oppure grasso la filettatura all'interno del volano per la regolazione del tetto
- Portata:
 - 3-posti fino a 270 kg
- Onde evitare danni alla verniciatura della struttura effettuare occasionalmente una lucidatura con prodotti appositi, normalmente in commercio
- In caso di non utilizzo, agganciare il gancio di fermo e togliere i cuscini ed il tetto parasole

Accessori consigliati:

- Portabevande
- Pesi zavorra
- Penna smalto
- Cuscini per esterni, adatti al design del dondolo

Riservato tutti i diritti. La ristampa e la duplicazione in qualsiasi forma, anche soltanto parziale, sono consentite soltanto con l'autorizzazione scritta dell'autore.

Angerer Freizeitmöbel GmbH

84543 Winhöring Postfach 1220 Germania

Fax: +49 (0) 86 71 / 97 76 41

E-Mail: dondolo@angerer-freizeitmoebel.de

Web: www.Angerer-Freizeitmoebel.de/it

Angerer Freizeitmöbel GmbH
84543 Winhöring · Postfach 1220
Fax: 0 86 71 / 97 76 41
E-Mail: ersatzteile@angerer-freizeitmoebel.de
Web: www.Angerer-Freizeitmoebel.de



Europäische Union
Europäischer Fonds für
regionale Entwicklung

ISTRUZIONI PER IL MONTAGGIO