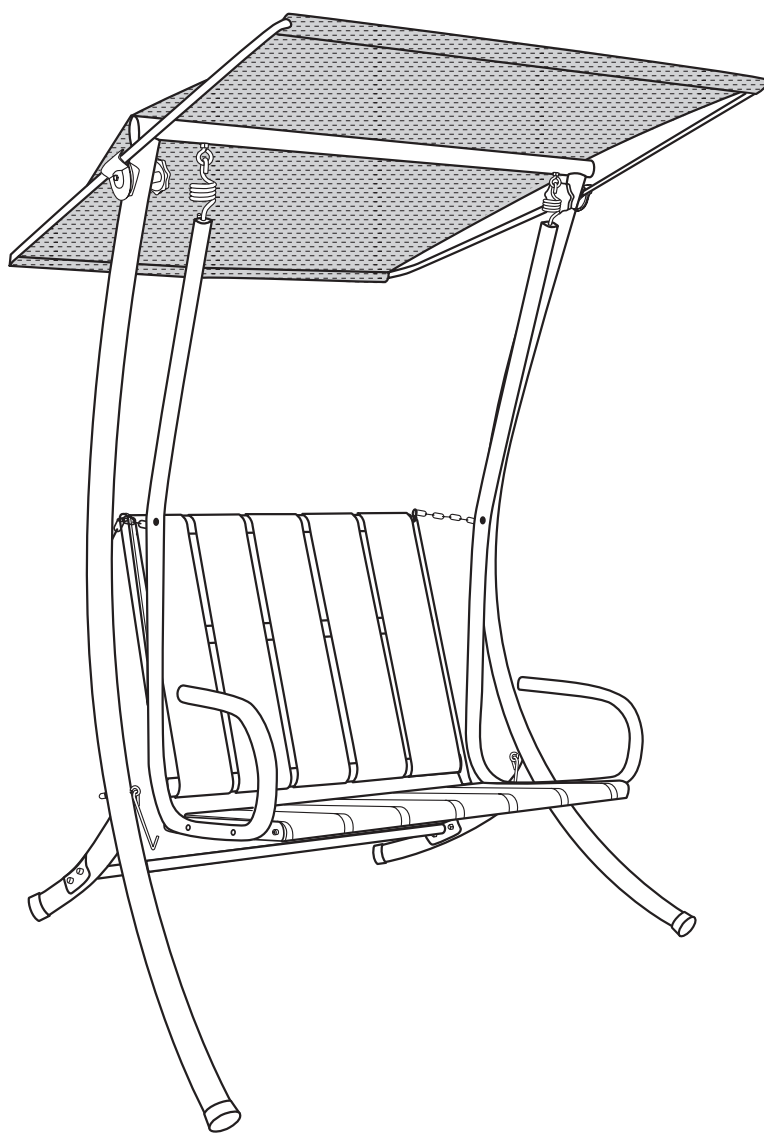


DONDOLO

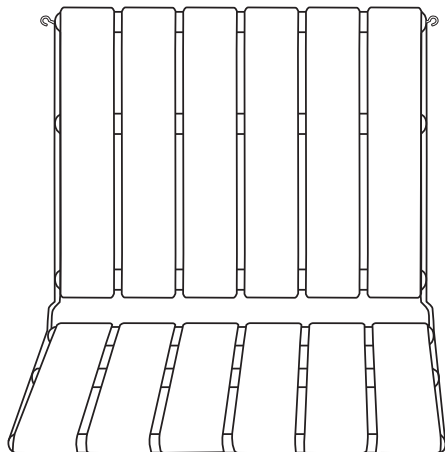
Primer Single



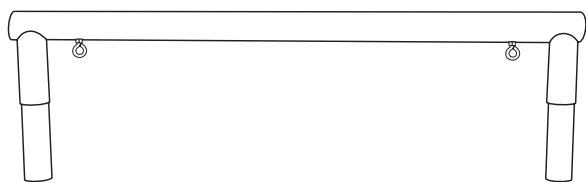
ISTRUZIONI PER IL MONTAGGIO

COMPONENTI SINGOLI

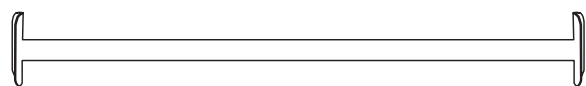
telaio seduta e schienale (stuoia di plastica) **1x**



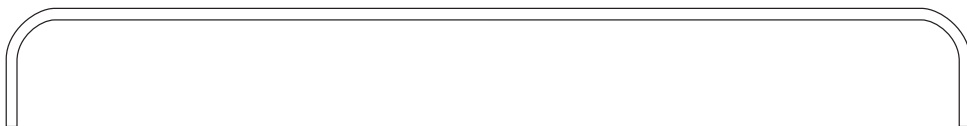
asta colmo **1x**



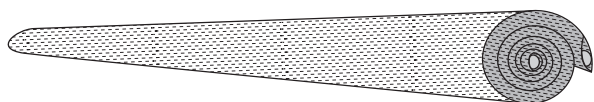
tubo trasversale con graffette **1x**



asta tetto curva **2x**

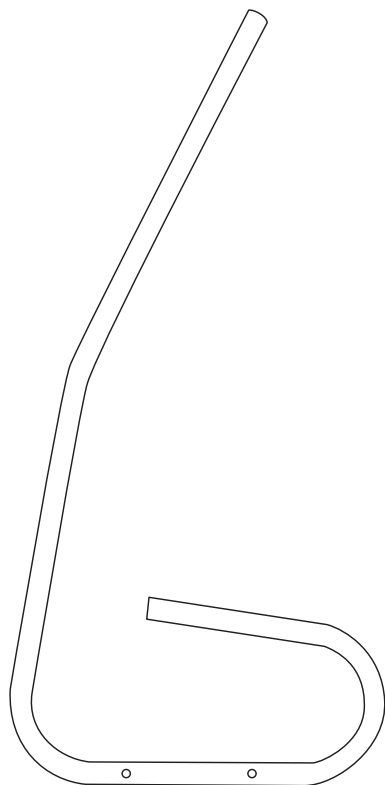


tetto **1x** (con **2x** asta tetto diritta)

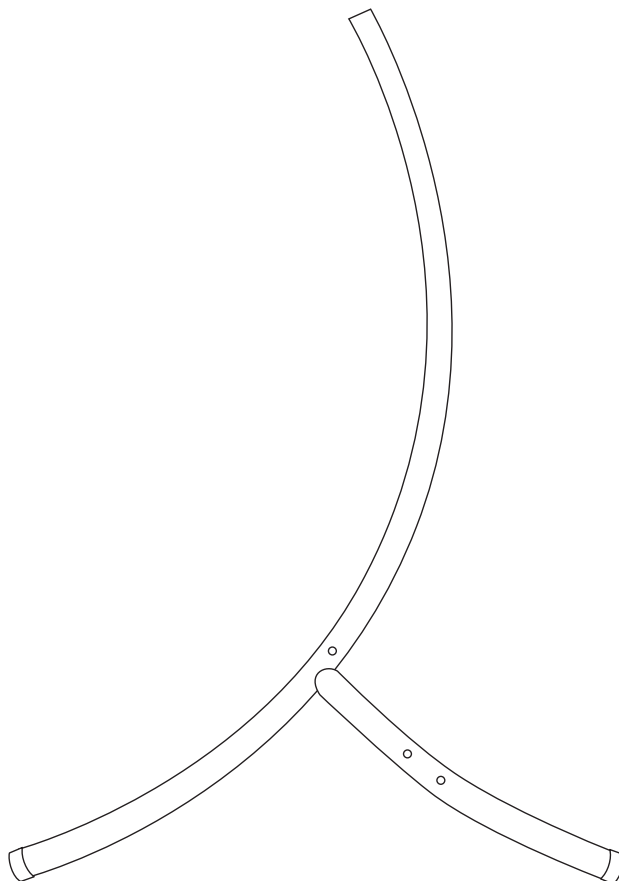


COMPONENTI SINGOLI

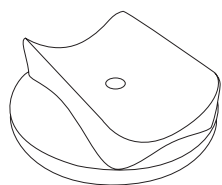
tubo sospensione **2x**



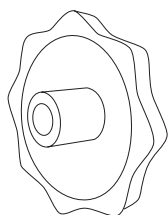
parte laterale **2x**



contropiastra **2x**



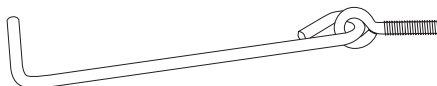
volano **2x**



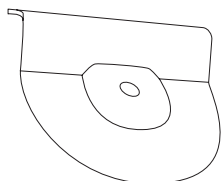
catena **2x**



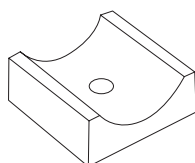
gancio di fermo **2x**



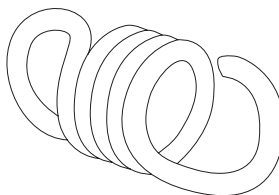
piastra regolazione tetto **2x**



distanziale **4x**



molle di sospensione **2x**



COMPONENTI SINGOLI

M6 x 50 **4x**



dado M6 **12x**



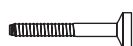
M6 x 70 **4x**



cappuccio per dado **12x**



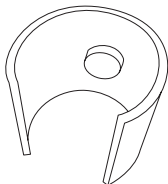
M6 x 80 **2x**



vite 6,4 **14x**



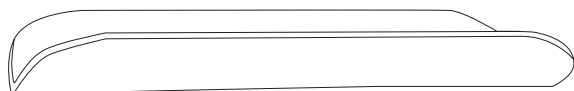
fascetta per tubo sospensione **2x**



tappo di gomma per tubo sospensione **2x**



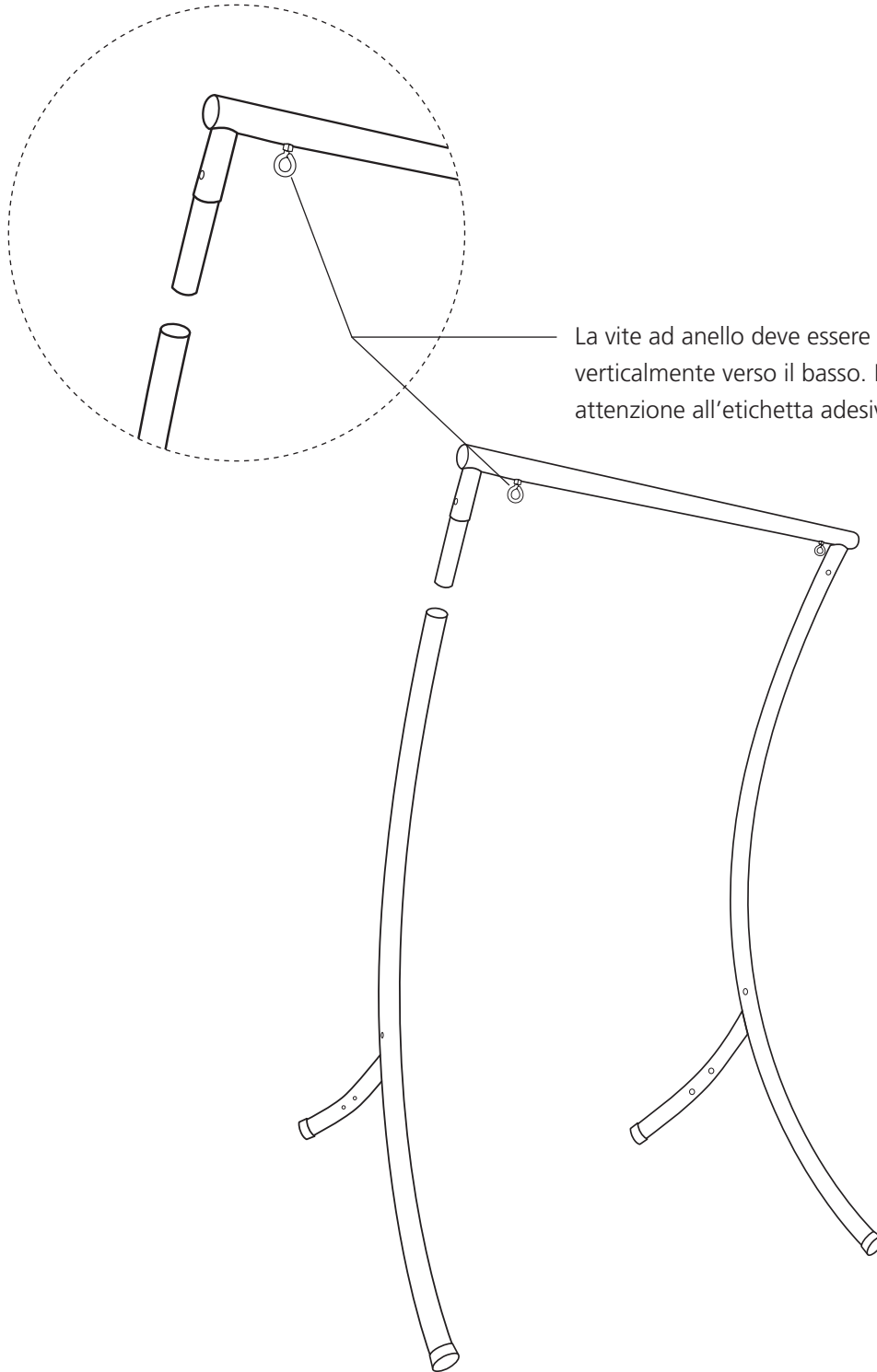
piastra di rinforzo **2x**



MONTAGGIO

01

Inserire l'asta del colmo nelle parti laterali



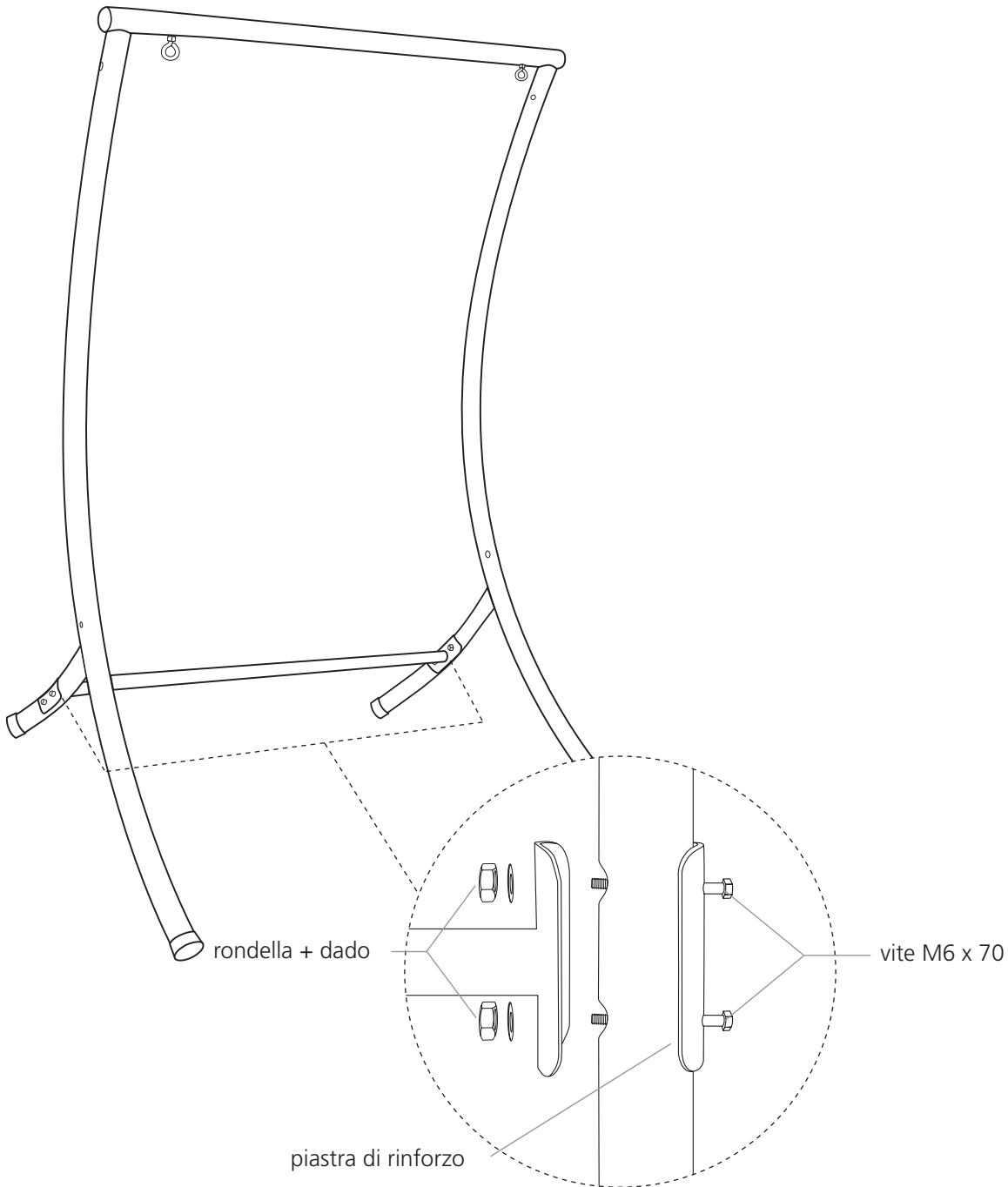
La vite ad anello deve essere posizionata verticalmente verso il basso. Prestare attenzione all'etichetta adesiva.



MONTAGGIO

02

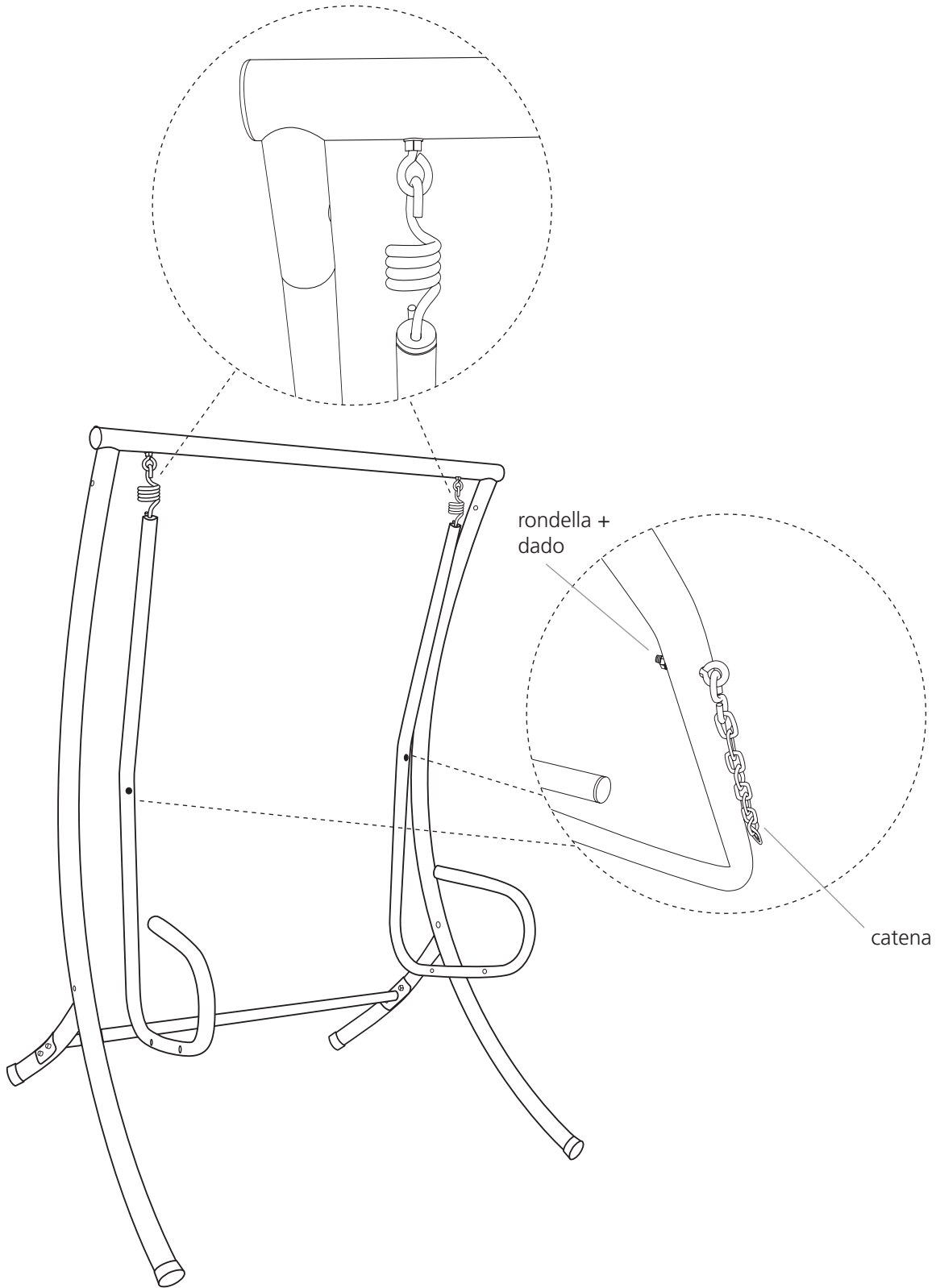
Montare il tubo trasversale



MONTAGGIO

03

Inserire il tubo sospeso e montare la catena

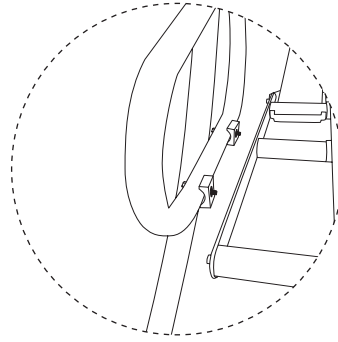
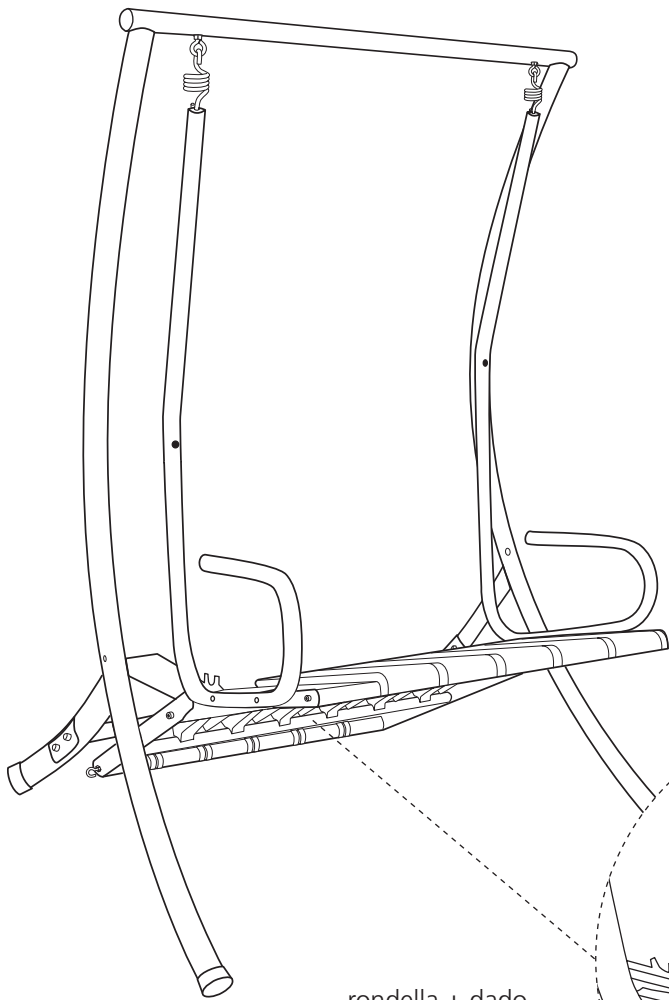


MONTAGGIO

04

Avvitare il telaio della seduta

Consiglio: togliere le stuoie esterne



rondella + dado

vite M6 x 50

tubo sospensione

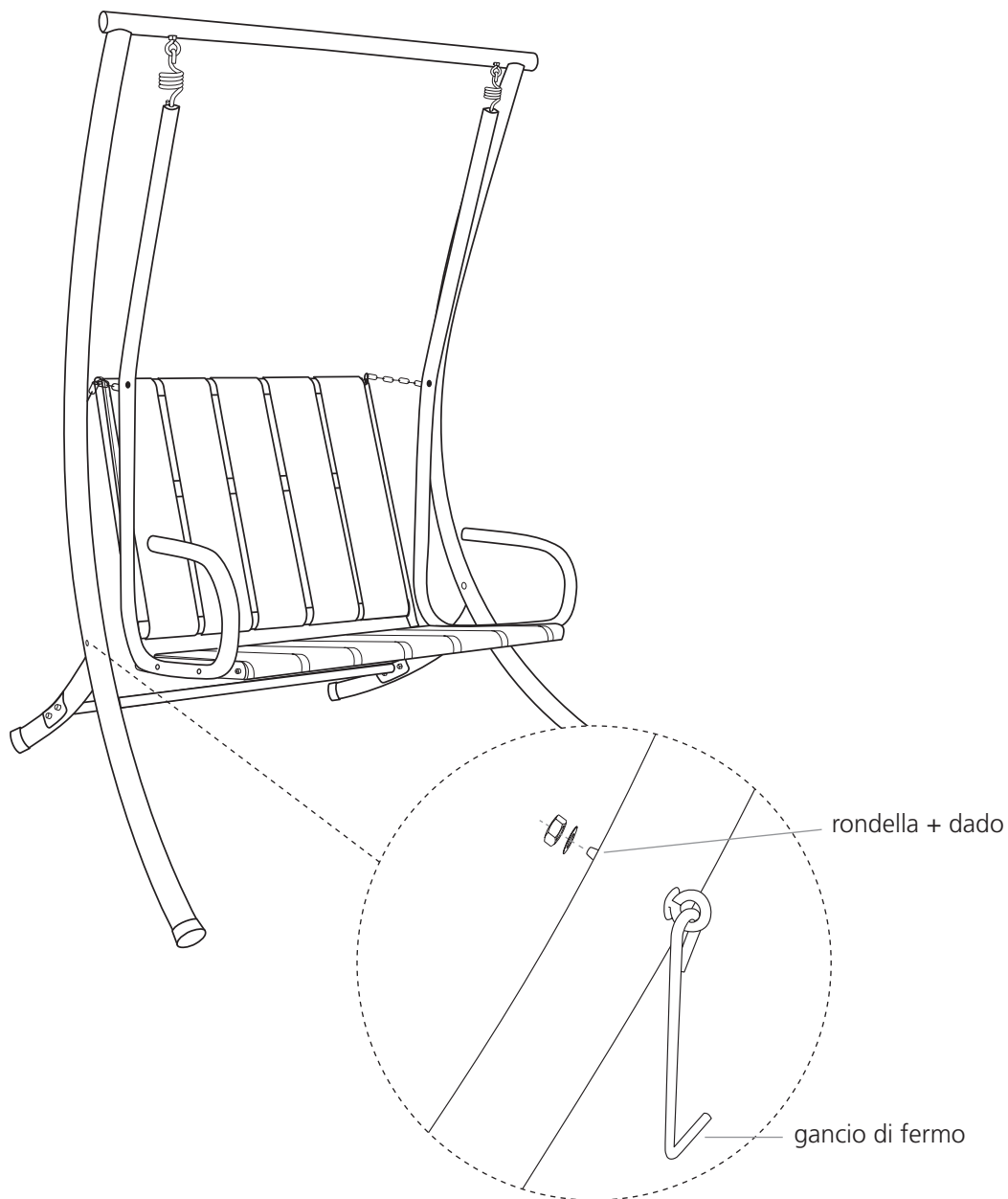
distanziale

seduta

MONTAGGIO

05

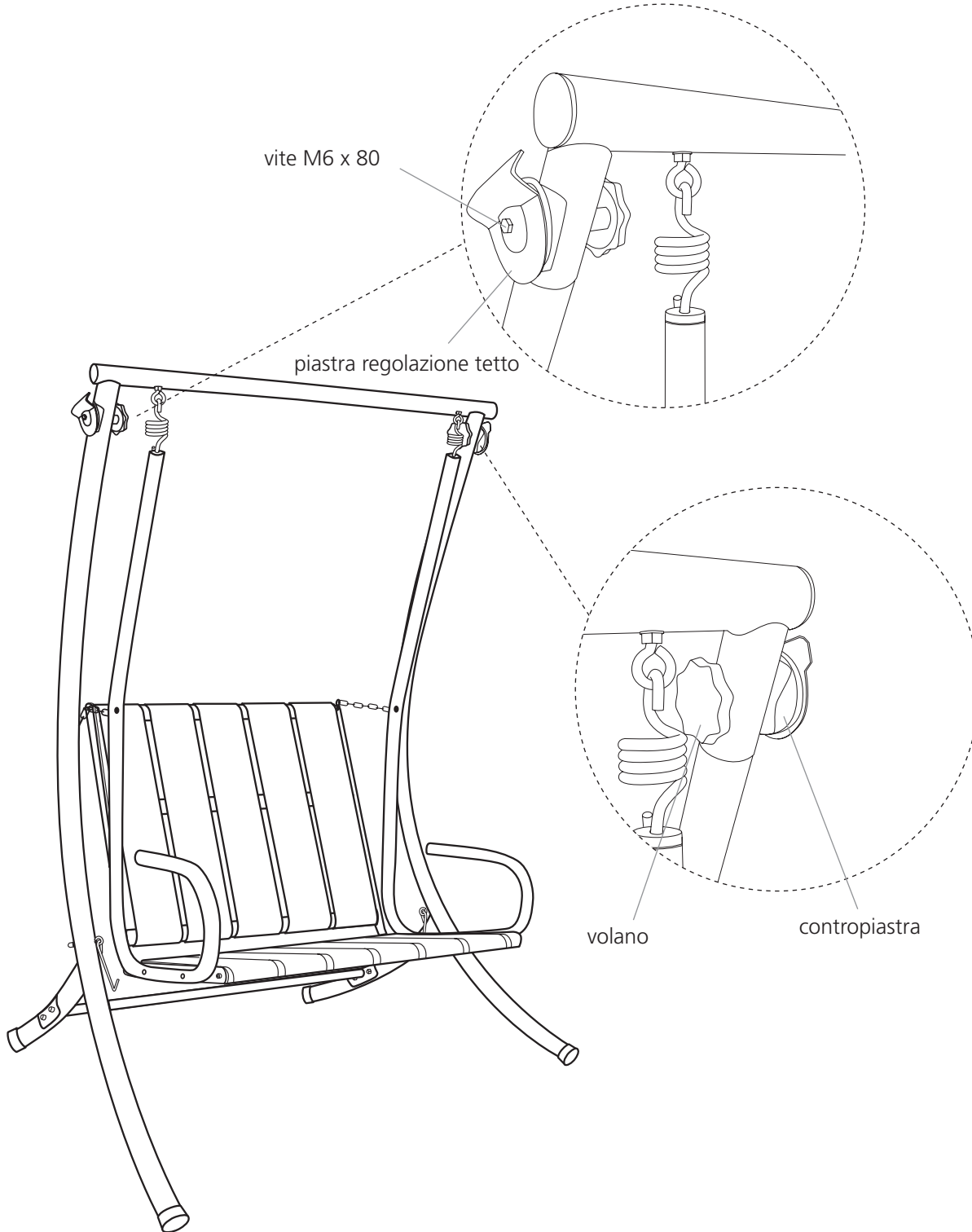
Agganciare lo schienale e montare il gancio di fermo



MONTAGGIO

06

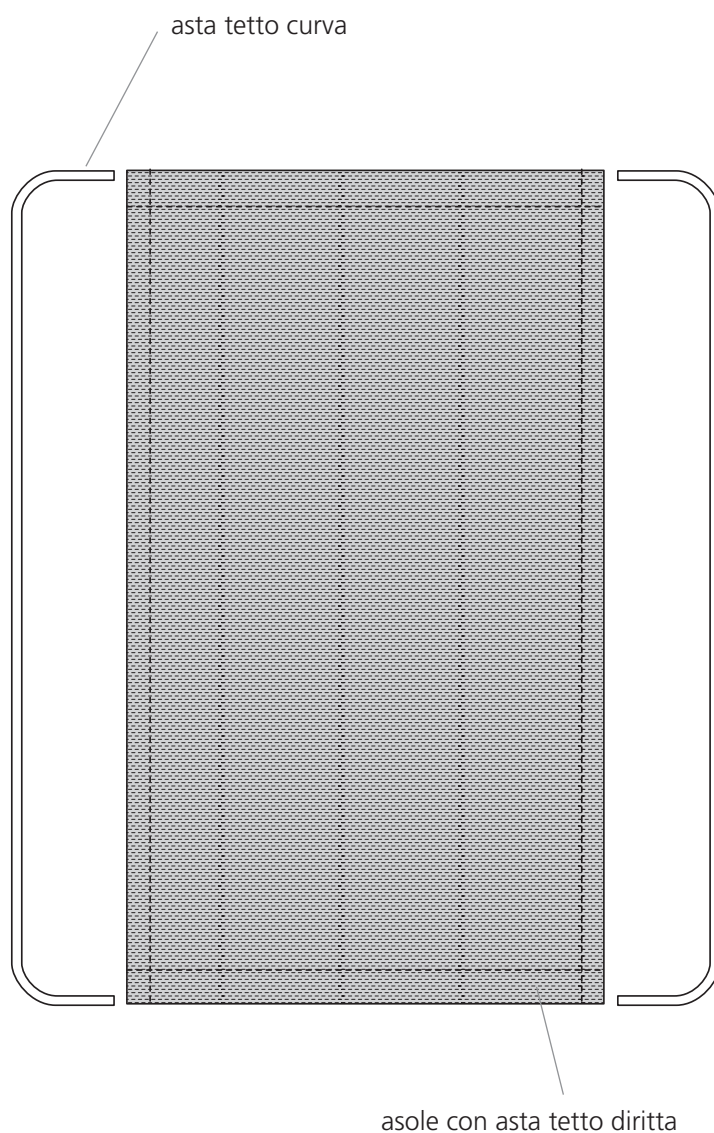
Montare la regolazione del tetto



MONTAGGIO

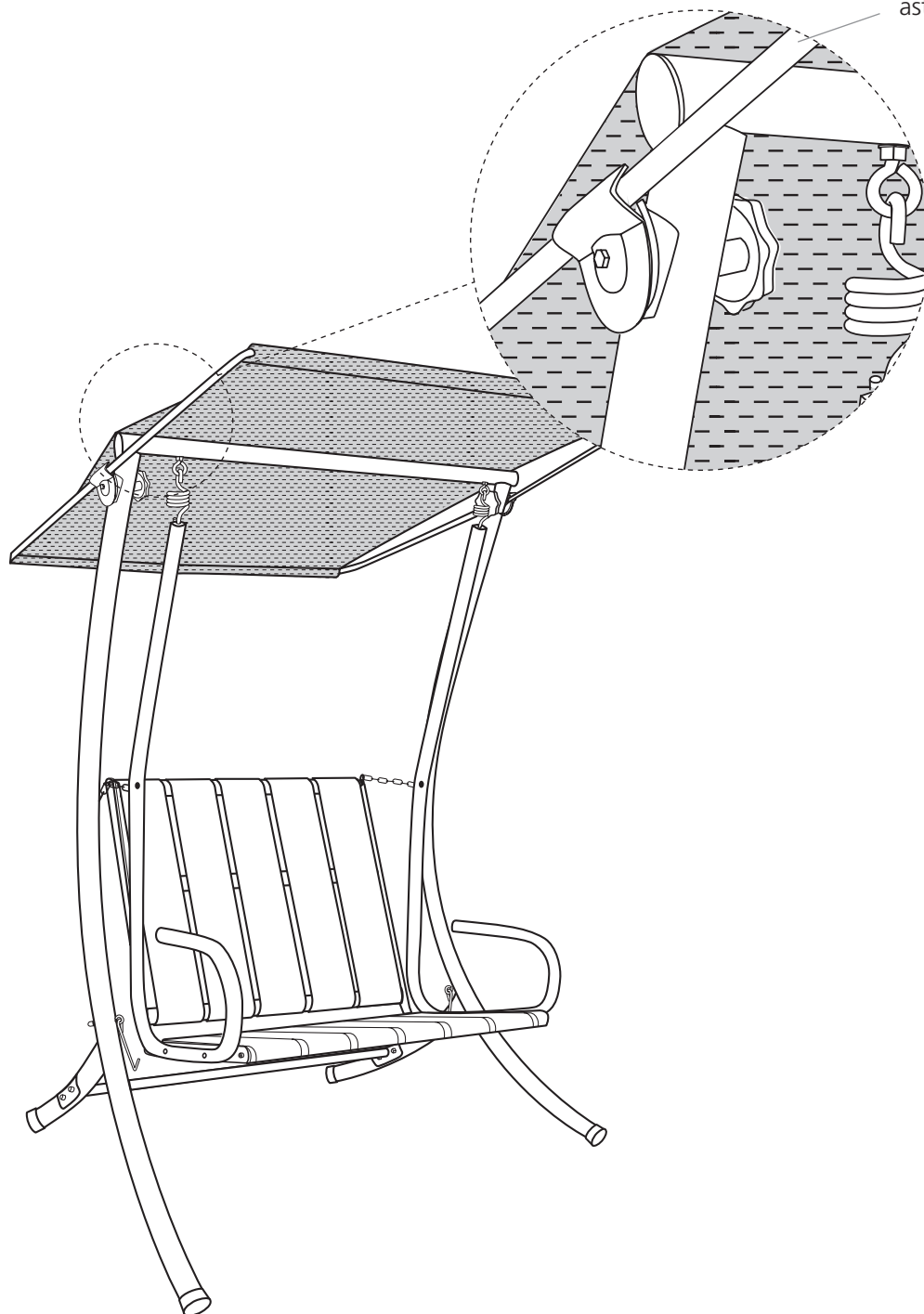
07

Eeguire il pre-montaggio del tetto parasole



Montare il tetto parasole

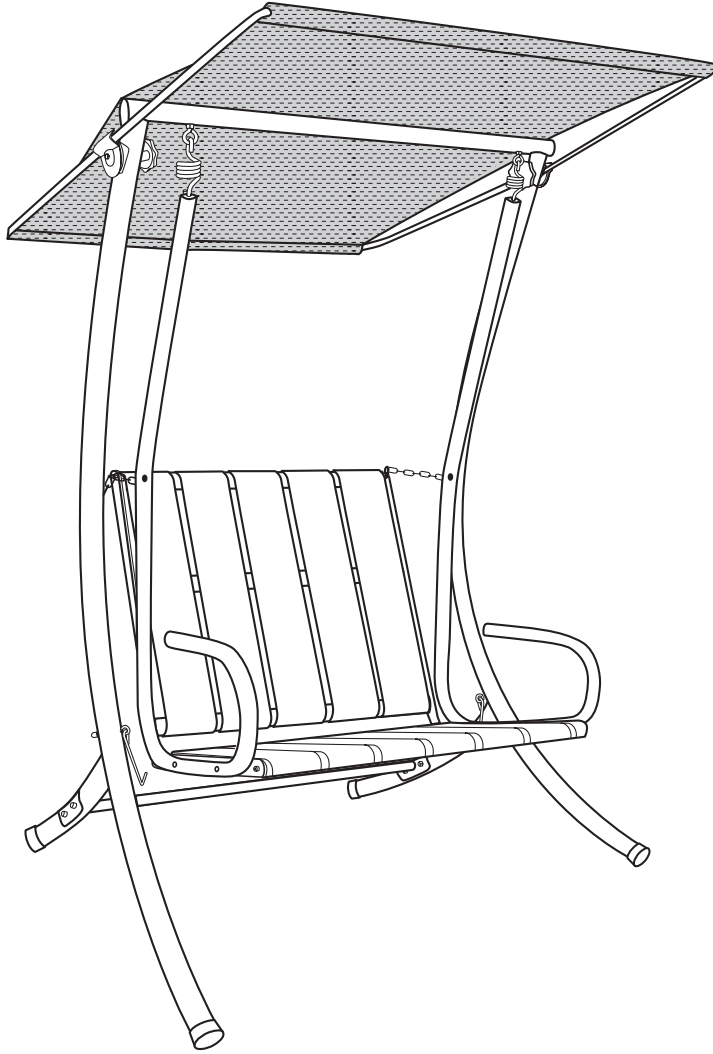
asta tetto curva



MONTAGGIO

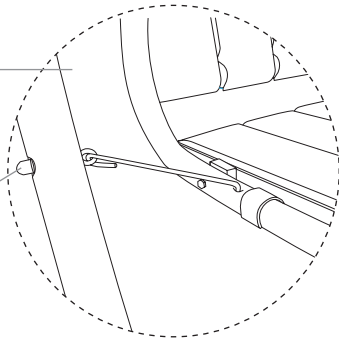
09

Applicare i cappucci per i dado coprire i fori dei tubi sospesi



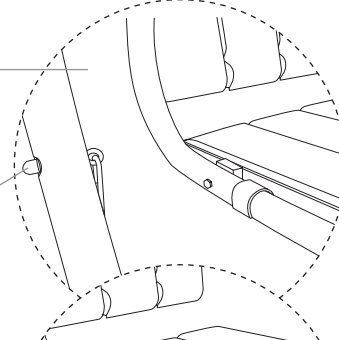
Seduta inserita:
spostare la fascia

cappuccio per dado

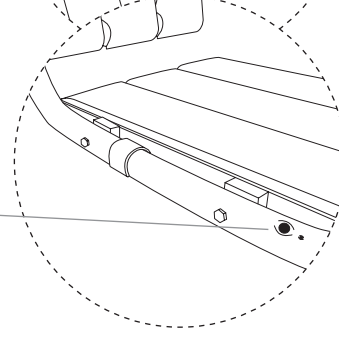


Seduta shanciata:
chiudere il foro con
la fascia

cappuccio per dado



Chiudere il foro
anteriore con i
tappi di gomma



AVVERTENZE

Avvertenze importanti

- Lubrificare con un po' di olio oppure grasso la filettatura all'interno del volante per la regolazione del tetto
- Portata:
 - 1-posti fino a 120 kg
- Onde evitare danni alla verniciatura della struttura effettuare occasionalmente una lucidatura con prodotti appositi, normalmente in commercio
- In caso di non utilizzo, agganciare il gancio di fermo e togliere i cuscini ed il tetto parasole

Accessori consigliati:

- Portabevande
- Pesi zavorra
- Penna smalto
- Cuscini per esterni, adatti al design del dondolo

Riservato tutti i diritti. La ristampa e la duplicazione in qualsiasi forma, anche soltanto parziale, sono consentite soltanto con l'autorizzazione scritta dell'autore.

Angerer Freizeitmöbel GmbH

84543 Winhöring · Postfach 1220 · Germania

Fax: +49 (0) 86 71 / 97 76 41

E-Mail: dondolo@angerer-freizeitmoebel.de

Web: www.Angerer-Freizeitmoebel.de/it

Angerer Freizeitmöbel GmbH

84543 Winhöring · Postfach 1220 · Germania

Fax: +49 (0) 86 71 / 97 76 41

E-Mail: dondolo@angerer-freizeitmoebel.de

Web: www.Angerer-Freizeitmoebel.de/it



Europäische Union

Europäischer Fonds für
regionale Entwicklung

ISTRUZIONI PER IL MONTAGGIO