

DONDOLO

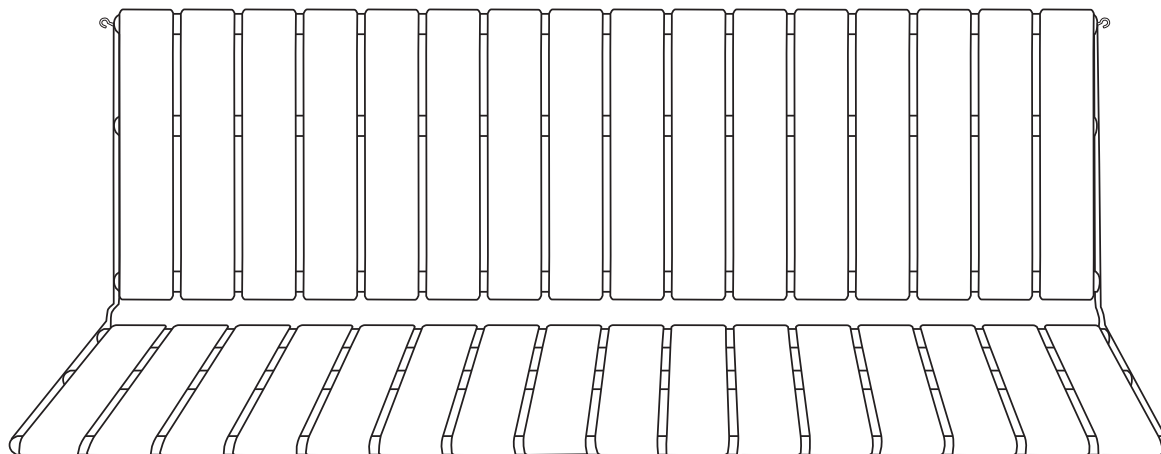
Select



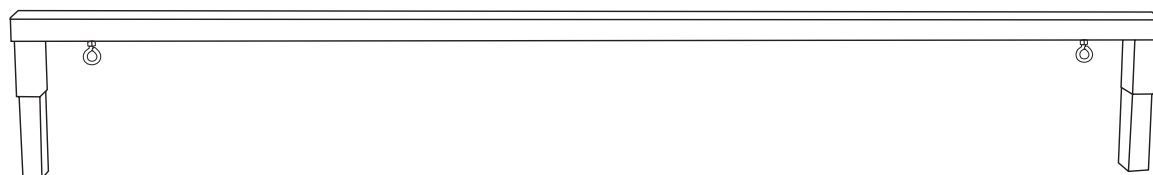
ISTRUZIONI PER IL MONTAGGIO

COMPONENTI SINGOLI

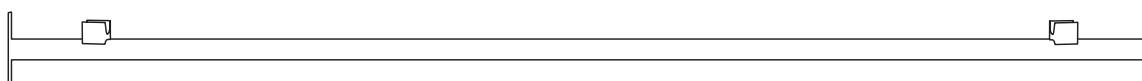
telaio seduta e schienale (stuoia di plastica) **1x**



asta colmo **1x**



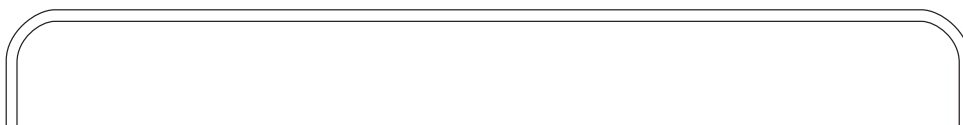
tubo trasversale con graffette **1x**



asta tetto diritta **2x**

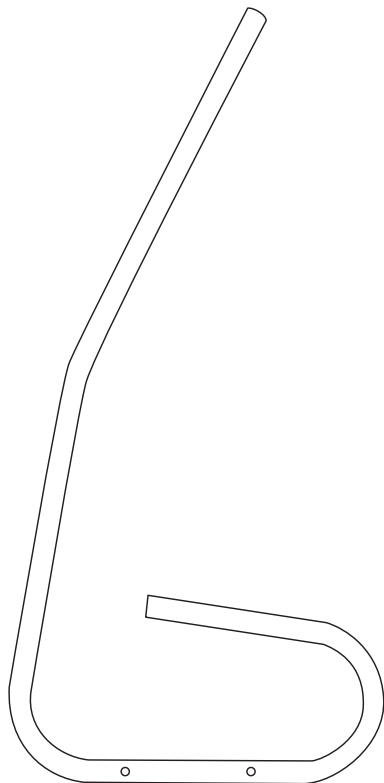


asta tetto curva **2x**

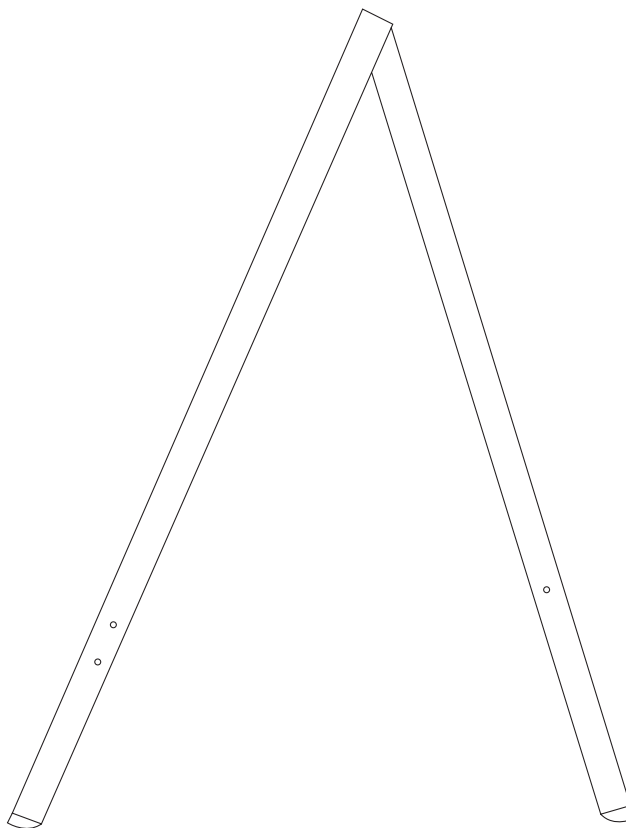


COMPONENTI SINGOLI

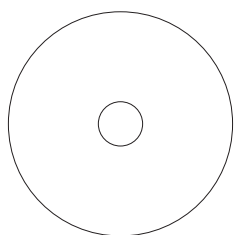
tubo sospensione **2x**



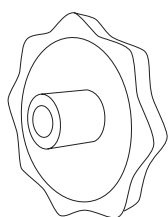
parte laterale **2x**



contropiastra **2x**



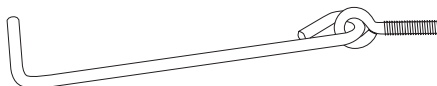
volano **2x**



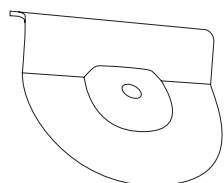
catena **2x**



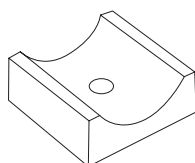
gancio di fermo **2x**



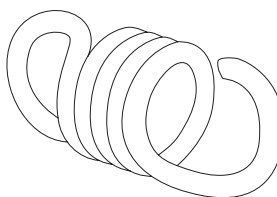
piastra regolazione tetto **2x**



distanziale **4x**



molle di sospensione **2x**



COMPONENTI SINGOLI

M6 x 50 **8x**



dado M6 **12x**



M6 x 65 **2x**



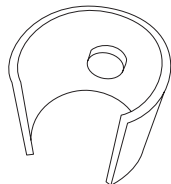
cappuccio per dado **12x**



rondella 6,4 **14x**



fascetta per tubo sospensione **2x**



tappo di gomma per tubo sospensione **2x**



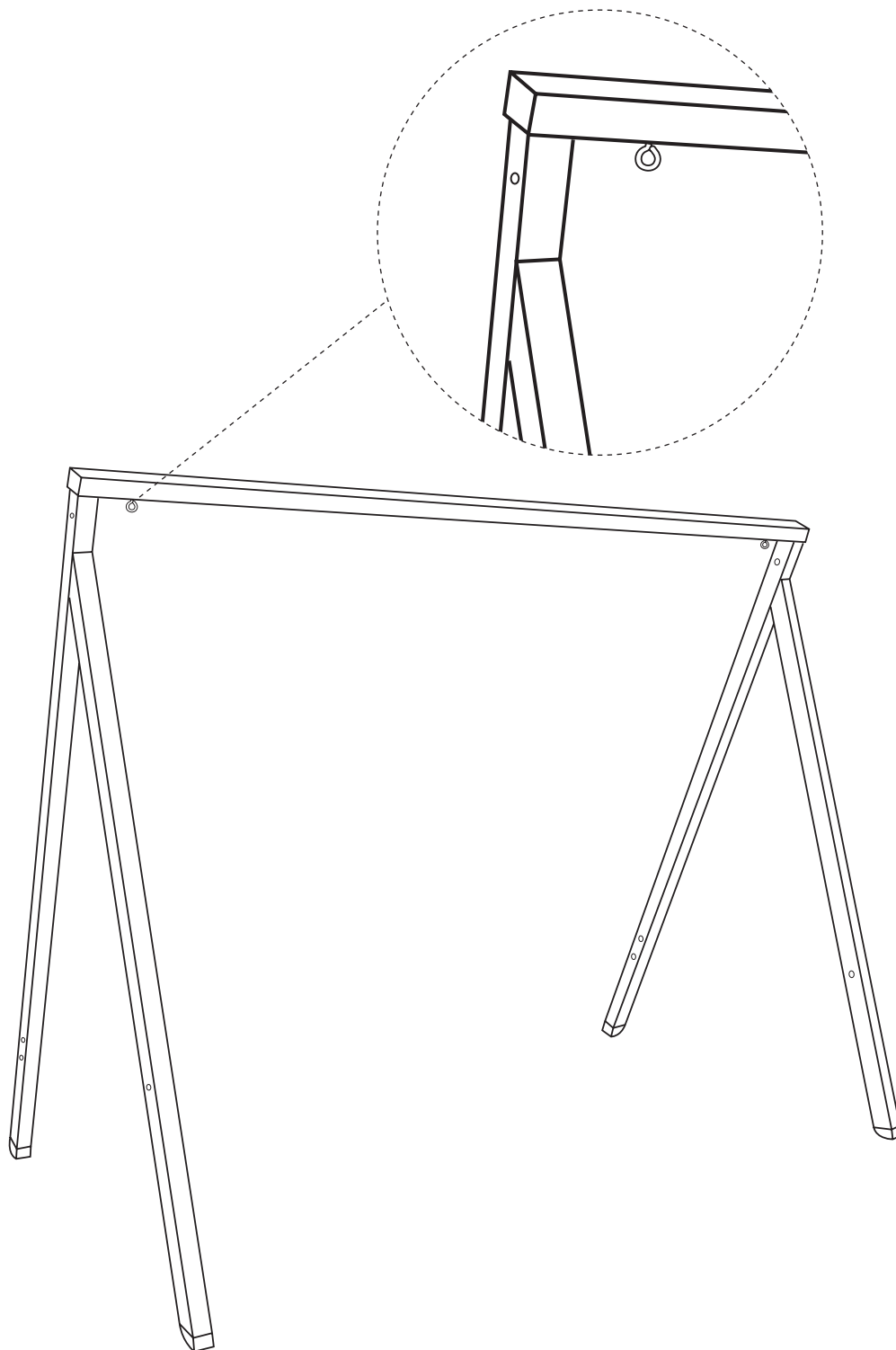
piastra di rinforzo **2x**



MONTAGGIO

01

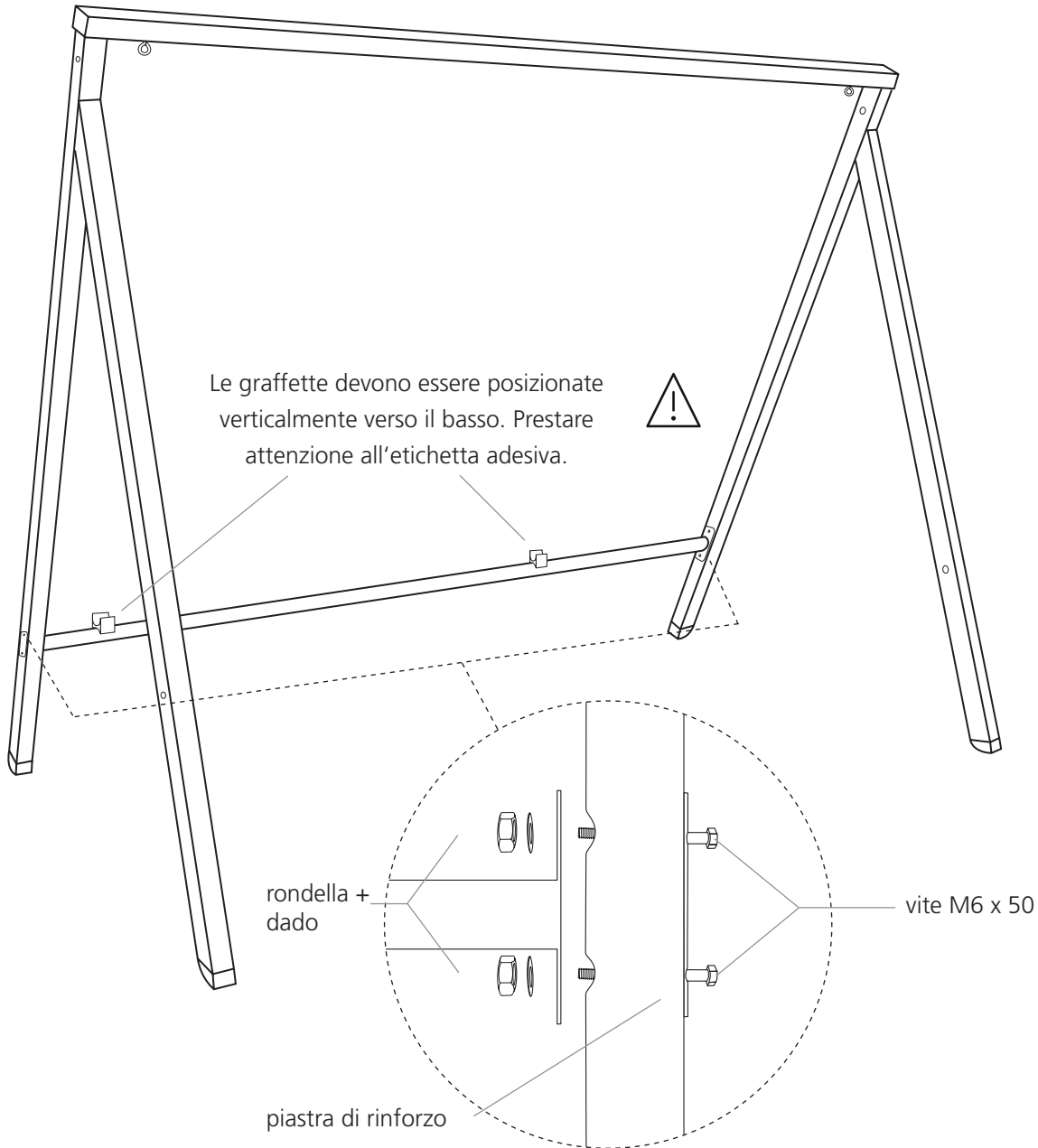
Inserire l'asta del colmo nelle parti laterali



MONTAGGIO

02

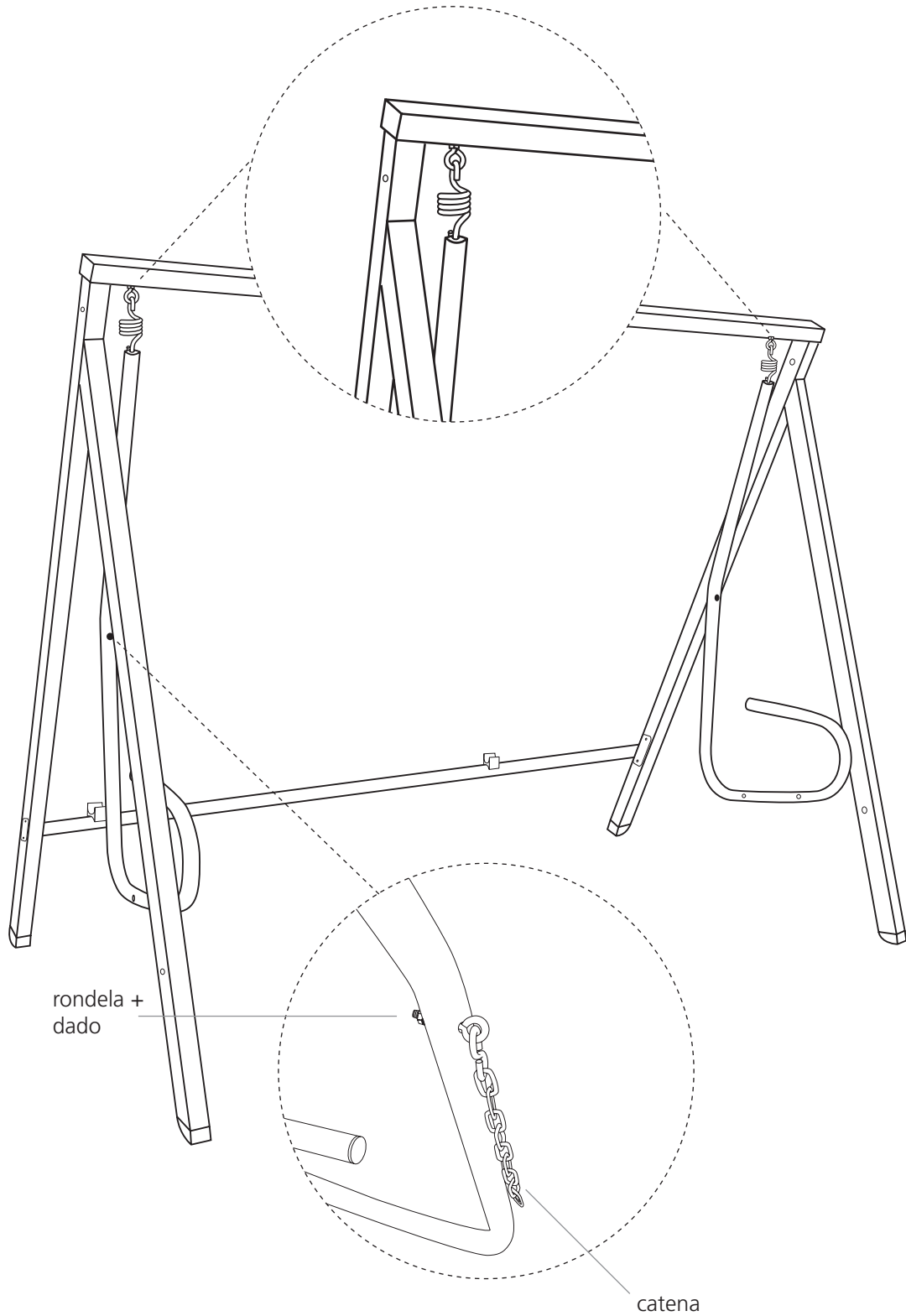
Montare il tubo trasversale



MONTAGGIO

03

Inserire il tubo sospeso e montare la catena

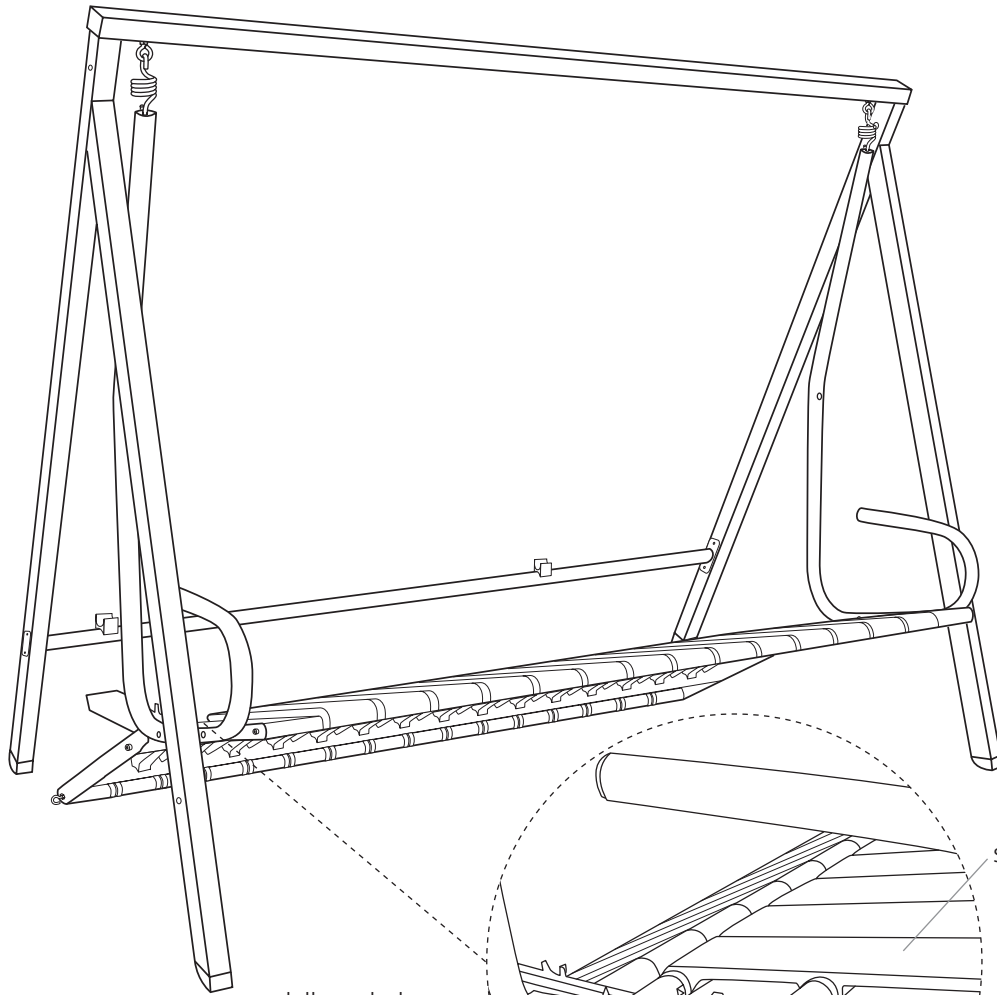
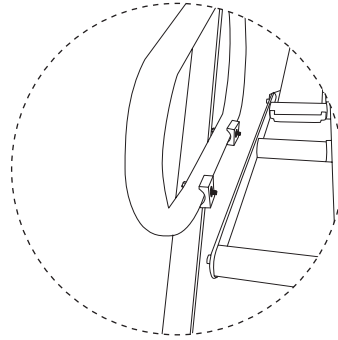


MONTAGGIO

04

Avvitare il telaio della seduta

Consiglio: togliere le stuoie esterne



rondella + dado

vite M6 x 50

tubo sospensione

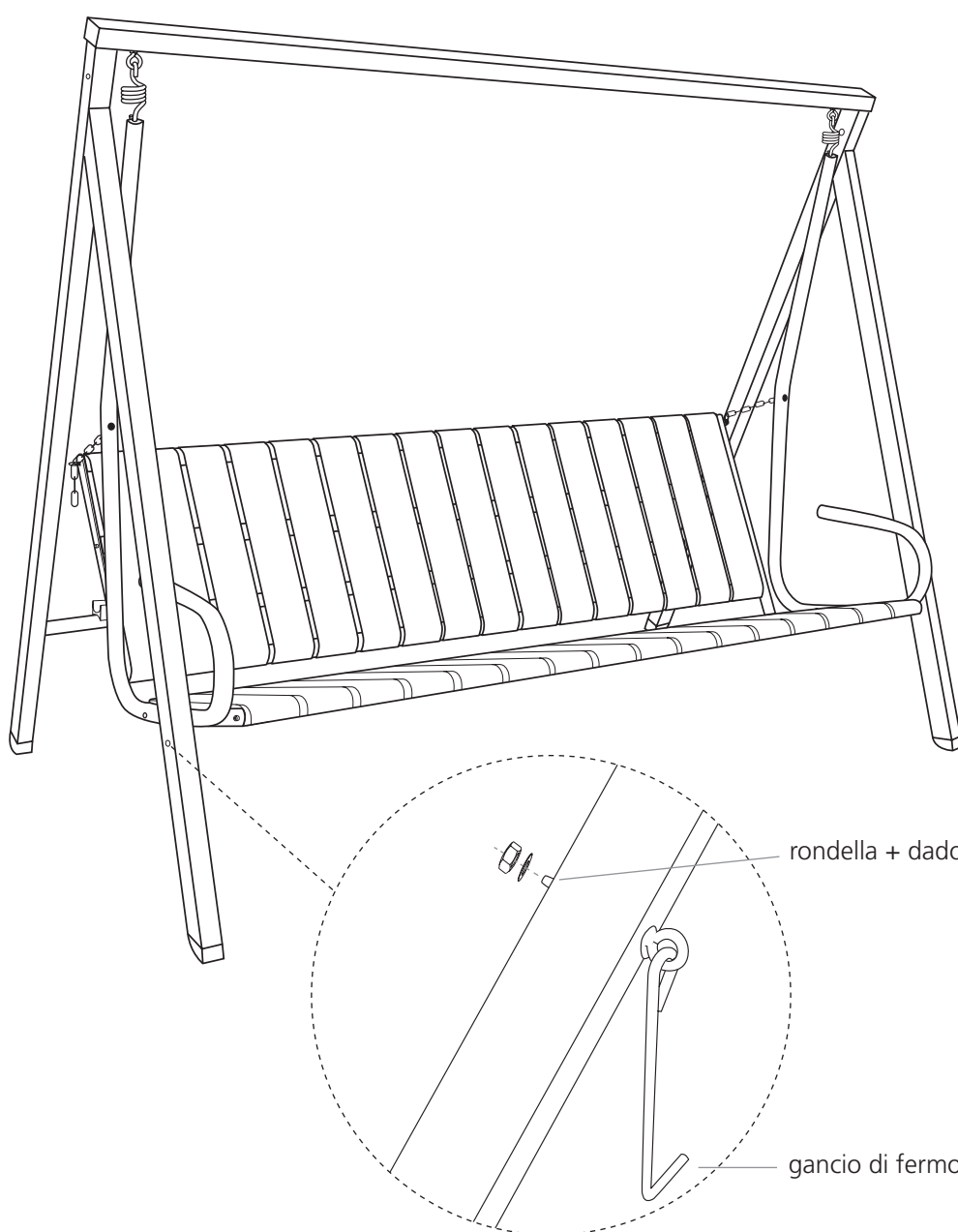
distanziale

seduta

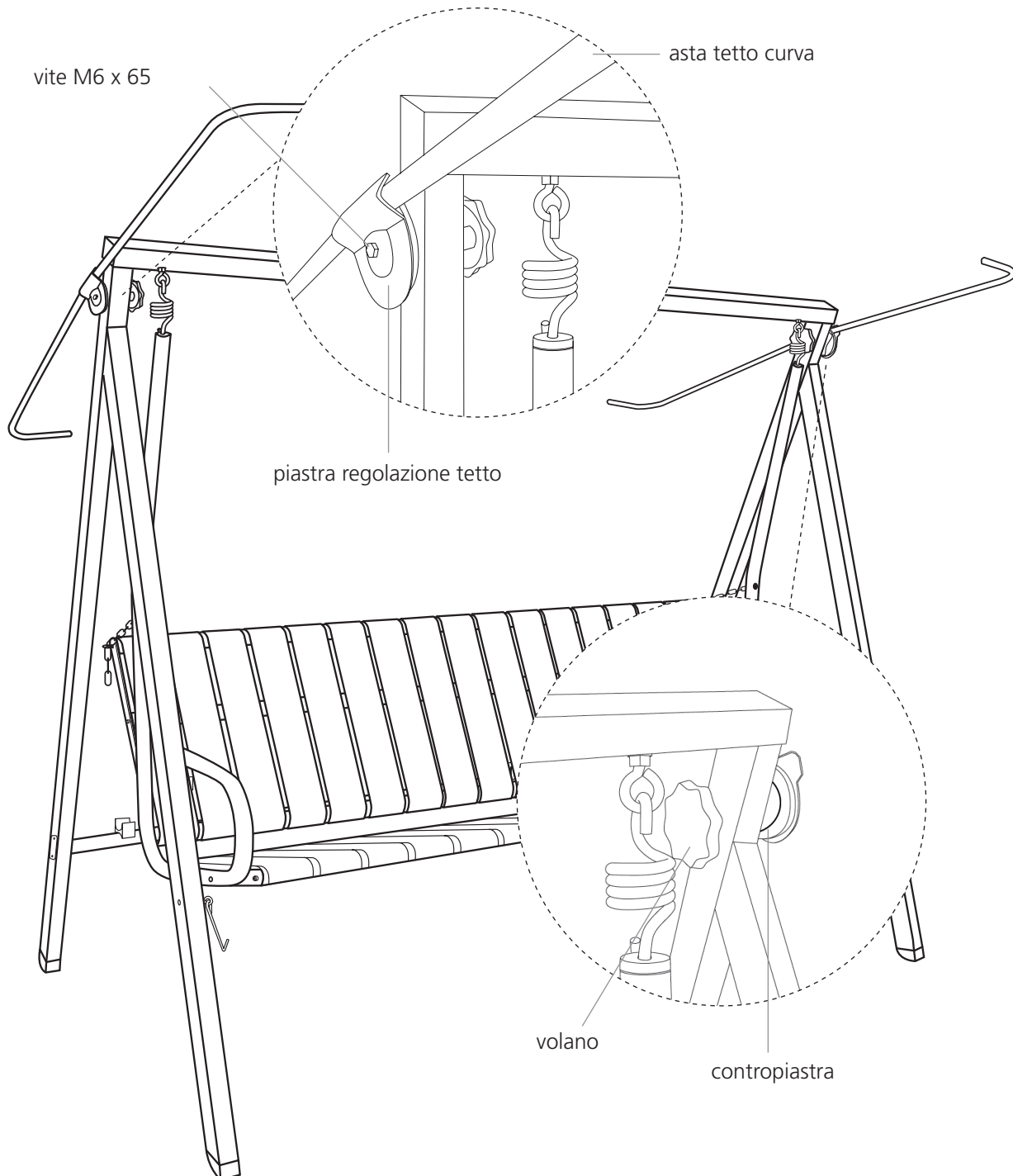
MONTAGGIO

05

Agganciare lo schienale e montare il gancio di fermo



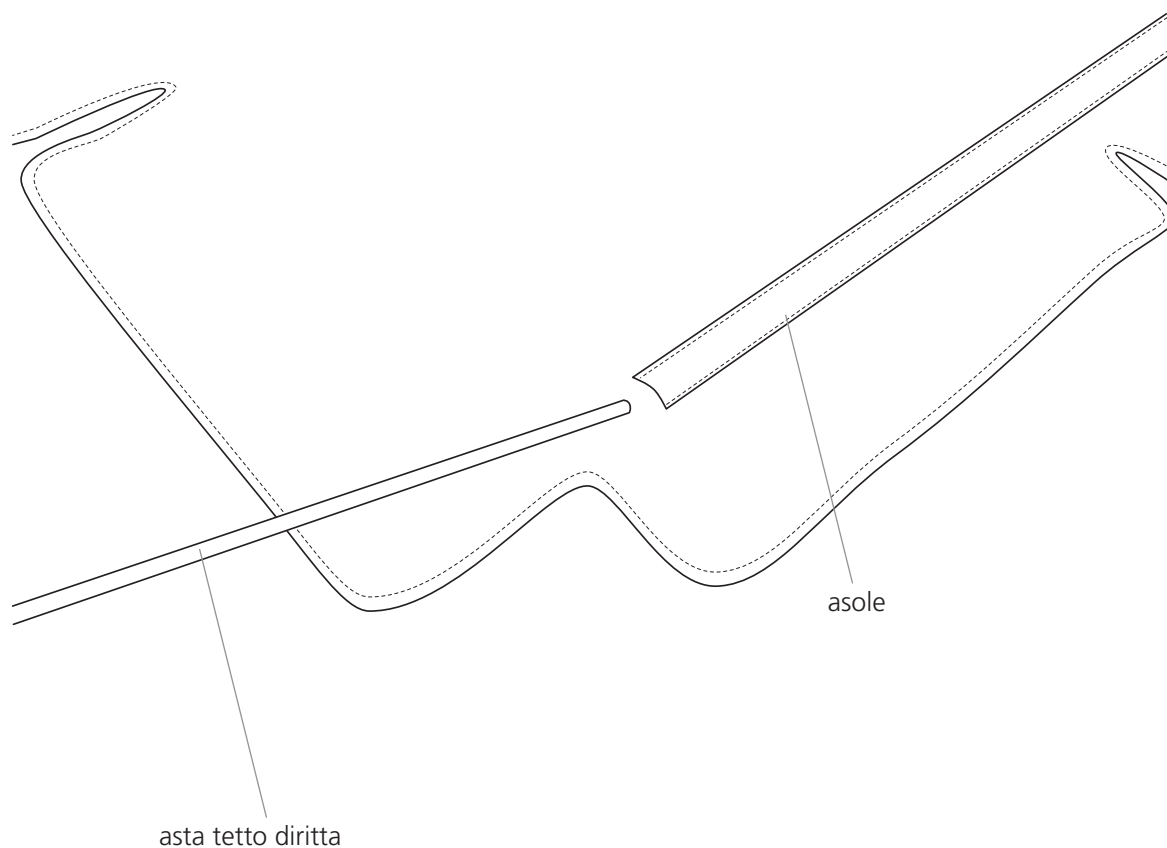
Montare la regolazione del tetto ed incastrare l'asta del tetto curva



MONTAGGIO

07

Inserire le aste del tetto diritte nelle asole del tetto parasole

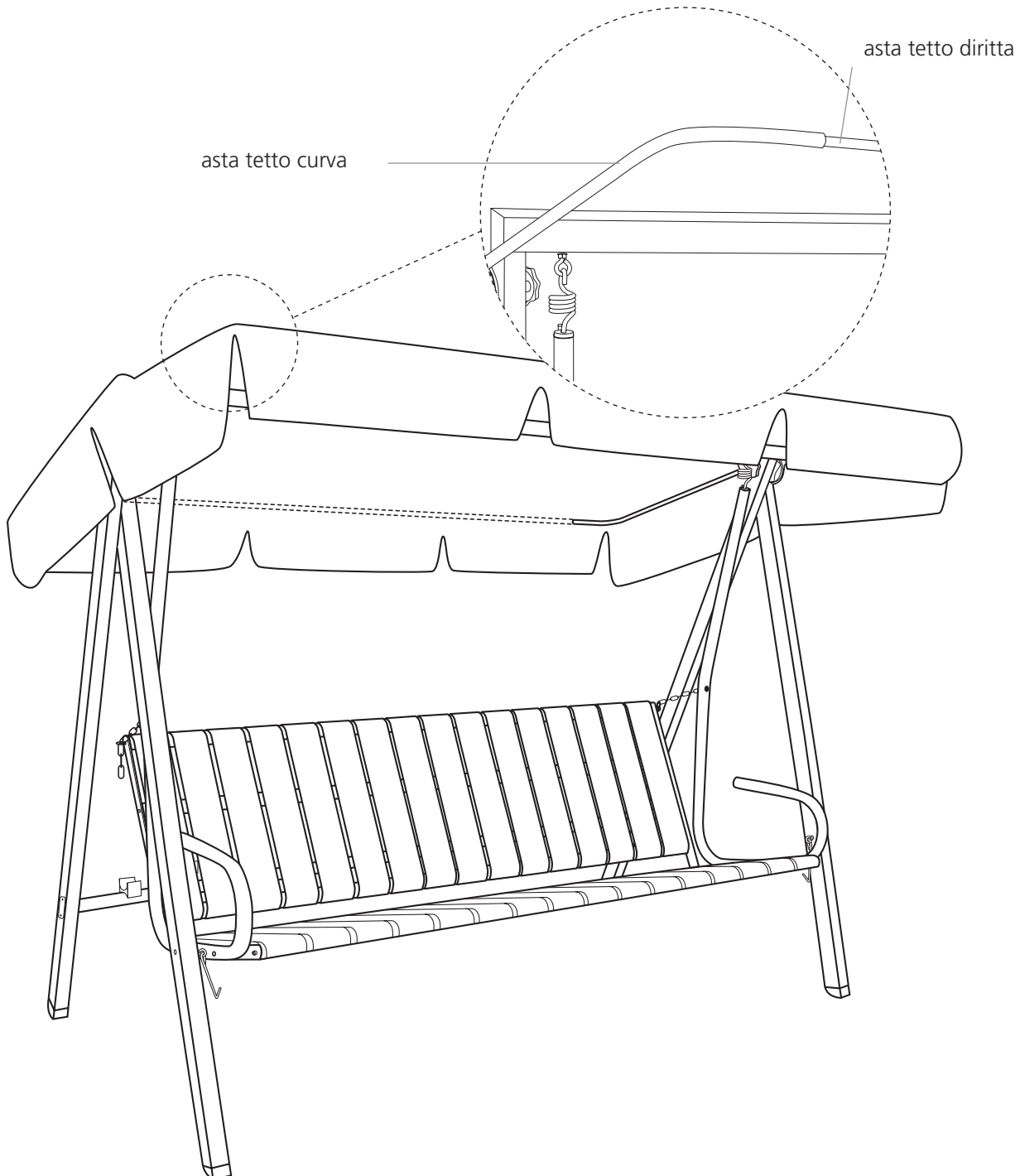


ISTRUZIONI PER IL MONTAGGIO

MONTAGGIO

08

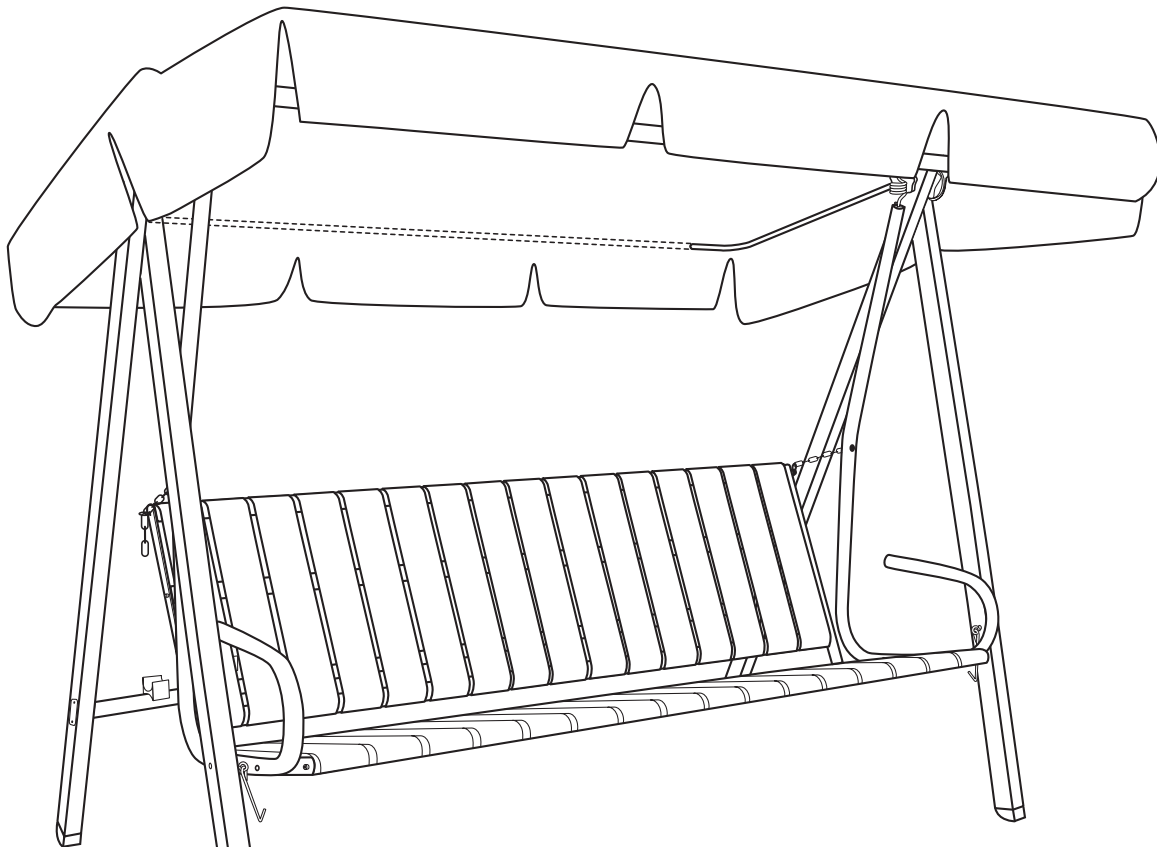
Inserire le aste del tetto diritte nelle aste del tetto curve



MONTAGGIO

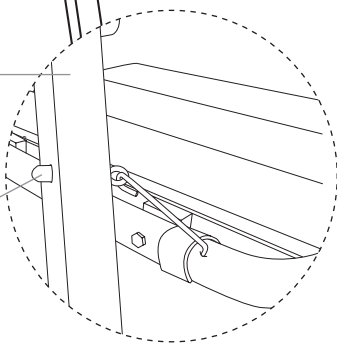
09

Applicare i cappucci per i dado e coprire i fori dei tubi sospesi



Seduta inserita:
spostare la fascia

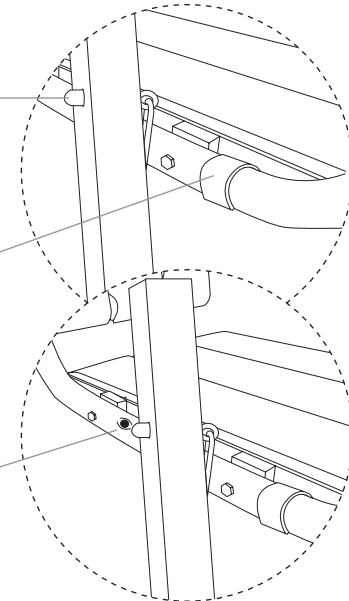
cappuccio per dado



cappuccio per
dado

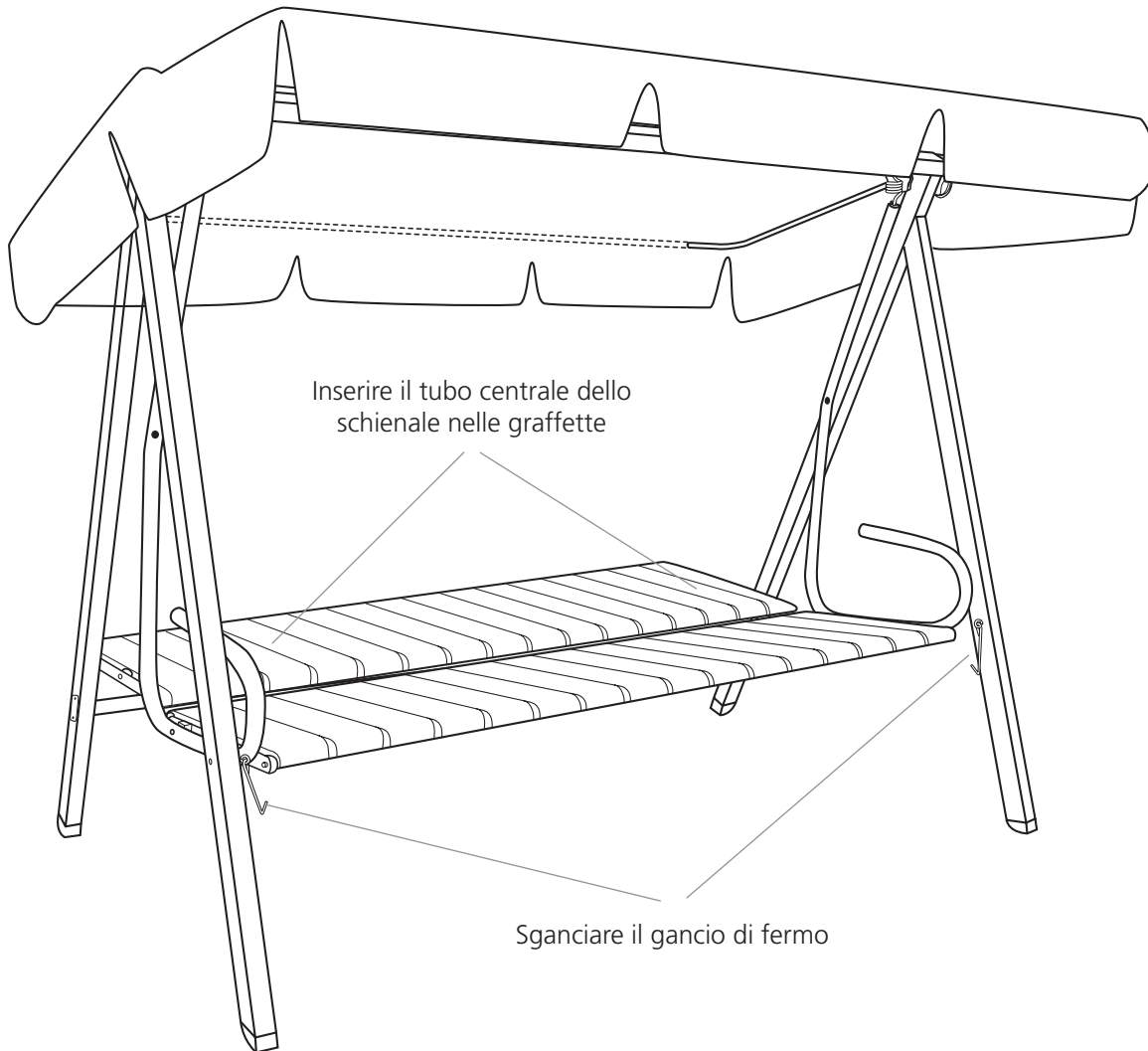
Seduta sganciata:
chiudere il foro con
la fascia

Chiudere il foro
posteriore con i
tappi di gomma



AVVERTENZE

Rivoltamento dello schienale



ISTRUZIONI PER IL MONTAGGIO

AVVERTENZE

Avvertenze importanti

- Lubrificare con un po' di olio oppure grasso la filettatura all'interno del volante per la regolazione del tetto
- Portata:
 - 3-posti fino a 270 kg
- Onde evitare danni alla verniciatura della struttura effettuare occasionalmente una lucidatura con prodotti appositi, normalmente in commercio
- In caso di non utilizzo, agganciare il gancio di fermo e togliere i cuscini ed il tetto parasole

Accessori consigliati:

- Portabevande
- Pesi zavorra
- Penna smalto
- Cuscini per esterni, adatti al design del dondolo

Riservato tutti i diritti. La ristampa e la duplicazione in qualsiasi forma, anche soltanto parziale, sono consentite soltanto con l'autorizzazione scritta dell'autore.

Angerer Freizeitmöbel GmbH

84543 Winhöring · Postfach 1220 · Germania

Fax: +49 (0) 86 71 / 97 76 41

E-Mail: dondolo@angerer-freizeitmoebel.de

Web: www.Angerer-Freizeitmoebel.de/it

Angerer Freizeitmöbel GmbH

84543 Winhöring · Postfach 1220 · Germania

Fax: +49 (0) 86 71 / 97 76 41

E-Mail: dondolo@angerer-freizeitmoebel.de

Web: www.Angerer-Freizeitmoebel.de/it



Europäische Union

Europäischer Fonds für
regionale Entwicklung

ISTRUZIONI PER IL MONTAGGIO